

SEGUNDA SECCIÓN
PODER EJECUTIVO

SECRETARIA DE COMUNICACIONES Y TRANSPORTES

NORMA Oficial Mexicana NOM-068-SCT-2-2014, Transporte terrestre-Servicio de autotransporte federal de pasaje, turismo, carga, sus servicios auxiliares y transporte privado-Condición físico-mecánica y de seguridad para la operación en vías generales de comunicación de jurisdicción federal

Al margen un sello con el Escudo Nacional, que dice: Estados Unidos Mexicanos.-
Secretaría de Comunicaciones y Transportes.

YURIRIA MASCOTT PÉREZ, Subsecretaria de Transporte y Presidenta del Comité Consultivo Nacional de Normalización de Transporte Terrestre, con fundamento en los artículos 36 fracciones I y XII de la Ley Orgánica de la Administración Pública Federal; 1o., 3o., fracción XI, 38 fracción II; 40 fracciones III y XVI; 41, 43 y 47 fracciones I, II, III y IV de la Ley Federal sobre Metrología y Normalización; 1o. y 5o. fracciones IV y VI, 35, 60, 70 y 70 Bis de la Ley de Caminos, Puentes y Autotransporte Federal; 4o. de la Ley Federal de Procedimiento Administrativo; 28 y 34 del Reglamento de la Ley Federal sobre Metrología y Normalización; 3o. y 14 del Reglamento sobre el Peso, Dimensiones y Capacidad de los Vehículos de Autotransporte que transitan en los Caminos y Puentes de Jurisdicción Federal; 6o. fracción II del Reglamento de Autotransporte Federal y Servicios Auxiliares; así como 6o. fracción XIII del Reglamento Interior de la Secretaría de Comunicaciones y Transportes, y

CONSIDERANDO

Que la fracción XVI del artículo 40 de la Ley Federal sobre Metrología y Normalización dispone que las normas oficiales mexicanas tendrán como finalidad establecer las características y/o especificaciones que deben reunir los vehículos de transporte para proteger las vías generales de comunicación y la seguridad de sus usuarios;

Que el artículo 36 fracción XII de la Ley Orgánica de la Administración Pública Federal faculta a la Secretaría de Comunicaciones y Transportes para fijar las normas técnicas del funcionamiento y operación de los servicios públicos de comunicaciones y transportes;

Que la fracción VI del artículo 5o. de la Ley de Caminos, Puentes y Autotransporte Federal, faculta a la Secretaría a expedir las normas oficiales mexicanas de vehículos de autotransporte y sus servicios auxiliares;

Que el artículo 35 de la Ley de Caminos, Puentes y Autotransporte Federal establece que todos los vehículos de autotransporte de carga, pasaje y turismo que transiten en caminos y puentes de jurisdicción federal, deberán cumplir con la verificación técnica de sus condiciones físicas y mecánicas y obtener la constancia de aprobación correspondiente con la periodicidad y términos que la Secretaría establezca en la norma oficial mexicana respectiva;

Que el Programa Sectorial de Comunicaciones y Transportes 2013-2018 señala que para llevar a México a su máximo potencial, se debe contar con servicios logísticos de transporte oportunos, eficientes y seguros que incrementen la competitividad y productividad de las actividades económicas;

Que la Secretaría tiene encomendada la tarea de definir las políticas y promover la regulación que coadyuve al desarrollo seguro y eficiente del transporte y la infraestructura en el país, así como a un sano crecimiento, para lo

cual se requiere establecer normas claras que definan las características y especificaciones que deben reunir los vehículos de autotransporte federal y privado que circulan por caminos y puentes de jurisdicción federal, así como los equipos y los servicios conexos, que tiendan a proteger la seguridad y el uso eficiente de las vías generales de comunicación;

Que en el Programa Nacional de Normalización 2014, publicado el 11 de abril de 2014, se encuentra incluida la modificación de la NOM-068-SCT-2-2000, Transporte Terrestre-Servicio de Autotransporte Federal de Pasaje, Turismo, Carga y Transporte Privado-Condición Físico-Mecánica y de Seguridad para la Operación en Caminos y Puentes de Jurisdicción Federal;

Que en cumplimiento del artículo 47 fracción I de la Ley Federal sobre Metrología y Normalización, el pasado 22 de marzo de 2013 se publicó en el Diario Oficial de la Federación el Proyecto de Norma Oficial Mexicana PROY-NOM-068-SCT-2-2012, transporte terrestre-servicio de autotransporte federal de pasaje, turismo, carga, sus servicios auxiliares y transporte privado-condiciones físico-mecánica y de seguridad, a efecto de que dentro de los siguientes 60 días naturales los interesados presentaran sus comentarios al Comité Consultivo Nacional de Normalización de Transporte Terrestre;

Que durante el plazo señalado, los interesados presentaron sus comentarios al Proyecto de Norma, los cuales fueron estudiados por el Comité Consultivo Nacional de Normalización de Transporte Terrestre con la intervención de instituciones educativas y de investigación del país, representantes de la industria nacional, así como la intervención de las autoridades involucradas, integrándose a dicho Proyecto de Norma las modificaciones que el citado Comité consideró procedentes;

Que habiéndose cumplido con el procedimiento establecido en la Ley Federal sobre Metrología y Normalización, el Comité Consultivo Nacional de Normalización de Transporte Terrestre, en su sesión celebrada el 11 de abril de 2014, acordó la actualización de la nomenclatura para quedar como NOM-068-SCT-2-2014;

Que habiéndose cumplido con el procedimiento establecido en la Ley Federal sobre Metrología y Normalización, la Norma Oficial Mexicana NOM-068-SCT-2-2014, transporte terrestre-servicio de autotransporte federal de pasaje, turismo, carga, sus servicios auxiliares y transporte privado-condiciones físico-mecánica y de seguridad para la operación en vías generales de comunicación de jurisdicción federal, fue aprobada, por mayoría, por el Comité Consultivo Nacional de Normalización de Transporte Terrestre, en su sesión celebrada el 11 de abril de 2014;

Que el pasado 23 de junio de 2014 la Comisión Federal de Mejora Regulatoria emitió Dictamen Final mediante oficio COFEME/14/1425, y en fecha 04 de agosto de 2014, la misma Comisión emitió oficio COFEME/14/1905 ratificando el primero, señalando en ambos oficios que la Dependencia puede continuar con la publicación de la Norma Oficial Mexicana de referencia;

Que la Secretaría de Comunicaciones y Transportes, con fundamento en el artículo 47 fracción III de la Ley Federal sobre Metrología y Normalización por conducto de la Subsecretaría de Transporte y Presidenta del Comité Consultivo Nacional de Normalización de Transporte Terrestre, Lic. Yuriria Mascott Pérez, el 5 de diciembre de 2014 ordenó la publicación en el Diario Oficial de la Federación de las respuestas a los comentarios recibidos en el proceso de consulta pública en relación al Proyecto de Norma Oficial Mexicana en cita, y

Que el artículo 6o., fracción XIII del Reglamento Interior de la Secretaría de Comunicaciones y Transportes faculta al Subsecretario de Transporte a expedir normas oficiales mexicanas en el ámbito de su competencia, por lo que tengo a bien expedir la siguiente:

NORMA OFICIAL MEXICANA NOM-068-SCT-2-2014, TRANSPORTE TERRESTRE-SERVICIO DE AUTOTRANSPORTE FEDERAL DE PASAJE, TURISMO, CARGA, SUS SERVICIOS AUXILIARES Y TRANSPORTE PRIVADO-CONDICIONES FÍSICO-MECÁNICA Y DE SEGURIDAD PARA LA OPERACIÓN EN VÍAS GENERALES DE COMUNICACIÓN DE JURISDICCIÓN FEDERAL.

Atentamente

Dado en la Ciudad de México, D.F., a los veintidós días del mes de diciembre de dos mil catorce.- La Subsecretaria de Transporte y Presidenta del Comité Consultivo Nacional de Normalización de Transporte Terrestre, Yuriria Mascott Pérez.- Rúbrica.

CONTENIDO

1. Objetivo y campo de aplicación.
2. Referencias.
3. Definiciones.
4. Condiciones de seguridad físico-mecánica para la circulación de los vehículos de autotransporte.
5. Procedimiento de evaluación de la conformidad.
 - 5.1 Garantía de vehículos.
 - 5.2 Verificación.
 - 5.3 Dictamen de aprobación y Calcomanías de verificación de condiciones físico-mecánica.
6. Sanciones.
7. Vigilancia.
8. Bibliografía.
9. Concordancia con normas internacionales.
10. Vigencia.
11. Transitorios.
Apéndice "A".

1. Objetivo y campo de aplicación

La presente Norma Oficial Mexicana establece las especificaciones físico mecánicas de los vehículos, para garantizar su circulación con seguridad en las carreteras y de los demás usuarios de éstas, que prestan los Servicios de Autotransporte Federal de Pasajeros, Turismo y Carga, sus servicios auxiliares y Transporte Privado, en vías generales de comunicación de jurisdicción federal dentro de los Estados Unidos Mexicanos.

2. Referencias

La presente Norma Oficial Mexicana se complementa con las siguientes Normas Oficiales Mexicanas y Normas Mexicanas vigentes o las que las sustituyan:

NOM-012-SCT-2	Sobre el peso y dimensiones máximas con los que pueden circular los vehículos de autotransporte que transitan en las vías generales de comunicación de jurisdicción federal.
NOM-035-SCT-2	Remolques y semirremolques, especificaciones de seguridad y métodos de prueba.
NOM-040-SCT-2	Para el transporte de objetos indivisibles, de gran peso y/o volumen, peso y dimensiones de las combinaciones vehiculares y de las grúas industriales y su tránsito por caminos y puentes de jurisdicción federal.
NOM-067-SCT-2/SECOFI	Transporte Terrestre Servicio de Autotransporte Económico y Mixto – Minibús– Características y Especificaciones Técnicas y de Seguridad.
NOM-008-SCFI	Sistema General de Unidades de Medida.

NOM-011-SECRE	Gas natural comprimido para uso automotor. Requisitos mínimos de seguridad en instalaciones vehiculares
NOM-100-STPS	Seguridad-extintores contra incendio a base de polvo químico seco con presión contenida-especificaciones.
NMX-D-225-IMNC-2013	Seguridad Cintas reflejantes para vehículos automotores-Especificaciones. Métodos de prueba e instalación.

3. Definiciones

Para los propósitos de la presente Norma Oficial Mexicana se establecen las siguientes definiciones:

3.1 Abrazadera.

Aro, fleje o cualquier pieza similar utilizada para asegurar un objeto ciñéndolo o para mantenerlo unido con otras.

3.2 Lanza de tracción.

Elemento estructural del sistema de acoplamiento que forma parte del convertidor (dolly) que tiene uno o dos ojillos que se acopla a uno o dos ganchos de arrastre para soportar las fuerzas de jalón y/o arrastre entre el semirremolque y remolque o camión y remolque.

3.3 Barra de torsión.

Elemento constituido por una barra rígida o un buje elástico sujeta en uno de sus extremos y que soporta torsiones de esfuerzos angulares aplicados en el otro extremo.

3.4 Cabina.

Componente en los vehículos en que se alojan: el asiento, cinturón de seguridad para el conductor, volante de dirección y el panel de instrumentos para el control de los mismos.

3.5 Capacidad de Diseño del Eje (CDE).

Es el peso máximo que puede transmitirse al piso a través del ensamble de ejes considerando la capacidad mínima de los elementos que intervienen: suspensión, ejes, rodamientos, mazas, rines y llantas. En Estados Unidos y Canadá se conoce como GAWR.

3.6 Peso Bruto Vehicular de Diseño (PVBD).

Peso especificado por el fabricante cuando el vehículo está cargado a su máxima capacidad. En Estados Unidos y Canadá se conoce como GVWR.

3.7 Cinturón de seguridad.

Elemento que actúa sobre las fuerzas de inercia de las personas en caso de frenados repentinos o de accidente.

3.8 Columna de dirección.

Flecha sinfín que el conductor hace girar con el volante para accionar la dirección.

3.9 Compresor.

Aparato para comprimir el aire a presión superior a la atmosférica. En el caso de motores a diesel, es el mecanismo que abastece el aire para el sistema neumático del camión, tractocamión, remolque y semirremolque.

3.10 Convertidor (dolly).

Sistema de acoplamiento de un ojillo que se engancha a un camión o a un semirremolque y que le agrega una articulación a las configuraciones compuestas por un tractocamión, semirremolque y remolque o camión remolque.

3.11 Convertidor tipo "H" (dolly)

Sistema de acoplamiento de dos o más ojillos que se engancha a un camión o a un semirremolque y que le agrega una articulación a las configuraciones compuestas por un tractocamión, semirremolque y remolque o camión remolque.

3.12 Chasis o bastidor.

Bastidor de un vehículo automotor formado por dos largueros (vigas) rígido que soportan e incluyen todas las partes mecánicas del camión o tractocamión, tales como: tren motriz, suspensión, dirección, sistema de frenos, entre otros.

3.13 Dirección hidráulica.

Mecanismo que sirve para reducir el esfuerzo y traducir el movimiento de rotación del volante en movimiento lineal de transmisión a la dirección.

3.14 Eje direccional.

Eje rígido que en sus extremos cuenta con mecanismos que permiten que pivoten a un sistema que lo une a la dirección.

3.14.1 Eje pasivo autodireccionable

Es un eje cuyos giros no están controlados por medio del volante del compartimiento del conductor.

3.14.2 Eje de dirección activo

Es un eje cuyos giros están controlados por la rotación del volante del compartimiento del conductor y en proporción directa a esta rotación

3.15 Tubo de escape.

Ducto que permite la salida de los gases del motor.

3.16 Estría.

Cada uno de los surcos pequeños y paralelos grabados en una superficie.

3.17 Frenos libres de fricción (freno auxiliar).

Sistema de frenos independientes al sistema de frenos de servicio y que actúan directamente en el tren motriz.

3.18 Frenos de aire

Sistema de frenos de servicio que funcionan con aire a presión, y que actúan directamente en el tren motriz para detener o disminuir la velocidad del vehículo ejerciendo fricción sobre las ruedas.

3.19 Frenos eléctricos.

Sistema eléctrico para detener o disminuir la velocidad del vehículo ejerciendo fricción sobre el tren motriz del vehículo.

3.20 Freno de estacionamiento.

Sistema de frenos que permite al vehículo mantenerlo sin movimiento cuando está estacionado.

3.21 Freno de motor.

Sistema de freno que permite disminuir la velocidad de un vehículo de autotransporte.

3.22 Freno de emergencia (Palancón).

Sistema de frenos para detener el vehículo cuando ocurre una falla al sistema de frenos.

3.23 Freno de emergencia o de estacionamiento.

Sistema de freno que permite disminuir la velocidad de un vehículo de autotransporte o detenerlo completamente en caso de falla del sistema de freno de servicio. También sirve para mantener sin movimiento a un vehículo cuando está estacionado.

3.24 Frenos hidráulicos.

Sistema de frenos de balata operados por cilindros de freno hidráulico en todos los ejes.

3.25 Fuera de servicio

Condición para limitar el tránsito a un vehículo para continuar circulando debido a que presenta uno o más de los defectos descritos en la presente Norma como fallas potenciales de seguridad vehicular.

3.26 Gancho Pinzón o de arrastre.

Elemento estructural que se fija en la parte trasera del semirremolque o de un camión y que sirve para enganchar el remolque.

3.27 Hojas de muelles.

Resorte de suspensión compuesto de varias láminas de espesor constante fabricadas individualmente.

3.28 Holgura.

Desajuste, fuera de tolerancia de una pieza mecánica.

3.29 Pascal.

Unidad de presión del Sistema Internacional equivalente a la fuerza que ejerce un Newton sobre la superficie de un metro cuadrado.

3.30 KPa

Mil unidades de presión en Pascales.

3.31 psi

Unidad de presión del Sistema Inglés equivalente a la fuerza que ejerce una libra fuerza sobre una superficie de una pulgada cuadrada que, traducido al inglés, indica: "pounds per square inch".

4. Condiciones de Seguridad físico mecánicas para la circulación de los vehículos en las vías generales de comunicación de jurisdicción federal.

4.1. Los vehículos sujetos a la presente Norma para que circulen con seguridad en los caminos y puentes de jurisdicción federal, sus sistemas y componentes mecánicos, deben cumplir con las condiciones físico-mecánica que se señalan en las Tablas del numeral 4.3 de la presente Norma.

4.2. En las Tablas del numeral 4.3 se describe, por sistema y componente mecánico, las condiciones físico-mecánica que deben presentar los vehículos previamente a su circulación en carreteras, los requisitos mínimos que deben cumplir los vehículos para obtener, en una Unidad de Verificación, el dictamen aprobatorio de condiciones físico-mecánica y la condición crítica del sistema y componente mecánico del vehículo por el que la autoridad debe retirarlo de circulación.

4.2.1 En las Tablas del numeral 4.3, la primera columna de la izquierda describe, por sistema y componente mecánico, las condiciones físico-mecánica que debe presentar el vehículo previamente a su circulación para garantizar la seguridad del vehículo y los demás que circulen en la carretera, resultado de un mantenimiento aplicado por el propietario o legal poseedor del vehículo.

4.2.2 En las Tablas del numeral 4.3, la segunda y tercera columnas establecen las especificaciones, por sistema y componente del vehículo, que deben presentar para cumplir con la verificación técnica y obtener la constancia o dictamen de aprobación de condiciones físico mecánica anual, cuando se verifica en una Unidad de Verificación aprobada por la Secretaría. La observación de alguna de estas condiciones por un técnico verificador será motivo de que no se emita el dictamen aprobatorio de condiciones físico mecánicas.

4.2.3 En las Tablas del numeral 4.3, la cuarta columna indica la condición crítica del sistema o componente mecánico que provocaría inseguridad o un peligro inminente para su operación. Las especificaciones de la cuarta columna sólo

serán verificadas por la autoridad correspondiente, y será motivo de que el vehículo sea retirado de la circulación.

4.3. Tablas de descripción por sistema y componente mecánico.

I. CONTROLES DE MOTOR Y ENCENDIDO

Condición óptima del sistema o componente mecánico.	Requisitos mínimos que deben cumplir los vehículos de autotransporte para cumplir con la verificación técnica y obtener la constancia o dictamen de aprobación.		Condición crítica del componente mecánico o sistema que provocaría inseguridad o un peligro para su operación y por lo tanto el vehículo debe ser retirado de la circulación en caminos de jurisdicción federal.
	Componente mecánico.	Condición de no aprobación.	
1. Sistema de aceleración.	Inspeccione visual y manualmente con el motor encendido, presionando manualmente el pedal del acelerador y soltándolo:		En este sistema, no se establecen condiciones de falla y/o deterioro del sistema que pudiera provocar que el vehículo no pueda circular en las vías generales de comunicación federal.
Los componentes del sistema de aceleración del motor deben funcionar, estar montados con seguridad, no deben tener componentes flojos, desgastados, corroídos, deteriorados, rotos y al soltar el pedal el motor debe regresar a la posición no acelerada.	a) Pedal del acelerador.		
	b) Sensor		
	c) Soporte del pedal del acelerador.		
	d) Acoplamiento.		
	e) Cable.		
	f) Resortes.		
2. Controles del motor	.		
a) El interruptor de encendido del vehículo debe iniciar el funcionamiento del motor y detenerlo cuando se regrese a su posición de inicio.	a) El interruptor de encendido.		
b) Si el vehículo tiene un dispositivo de alto de emergencia al accionarlo el motor se debe detener.	b) Dispositivo de alto de emergencia.		

II. SISTEMAS DE COMBUSTIBLE DE GASOLINA O DIESEL.

Condición óptima del sistema o componente mecánico.	Requisitos mínimos que deben cumplir los vehículos de autotransporte para cumplir con la verificación técnica y obtener la constancia o dictamen de aprobación.		Condición crítica del componente mecánico o sistema que provocaría inseguridad o un peligro para su operación y por lo tanto el vehículo debe ser retirado de la circulación en caminos de jurisdicción federal.
	Componente mecánico.	Condición de no aprobación	
Componentes del sistema de combustible.	Inspeccionar visualmente.		<ul style="list-style-type: none"> • Un sistema de combustible con una fuga que gotea en cualquier punto (incluidos los sistemas de refrigeración o de calefacción con combustible). • Un tanque de combustible que no está sujeto de manera segura al vehículo. Algunos tanques de combustible usan bujes de resorte o de hule que permiten el movimiento. • Fuga en líneas y/o mangueras del sistema. • En Vehículos de transporte de pasajeros: falta de tapón de combustible.
a) El número de tapones de llenado debe corresponder al número de tanques y estar perfectamente apretados.	a) Tapón (es).	a) Faltante y/o no impide derrame.	
b) Los tanques de combustible y líneas de alimentación no deben presentar abolladuras, grietas, fugas o reparaciones con soldadura que no corresponda a su fabricación original.	b) Tanque (s).	b) Fuga, agrietado, soldaduras rotas, y/o no ser de diseñado para almacenar combustible automotriz y/o no contar con ducto de ventilación inferior.	
c) El tanque debe estar sujeto firmemente en el soporte destinado en el vehículo.	c) Soporte de tanque (s).	c) Faltante, agrietado, roto y/o flojo.	
d) Los sujetadores, correas y componentes de montaje no deben faltar, ni estar rotos, flojos o con elementos de montaje inadecuados o inseguros.	d) Sujetadores y correa(s).	d) Agrietados, rotos, faltantes, flojas y/o sustituto inadecuado (por ejemplo, cadenas).	
e) De contar con cubierta tipo jaula el tanque de combustible, no debe estar dañada ni montada de manera insegura.	e) Cubierta del tanque tipo jaula.	e) Sin daños o montada de manera insegura.	
f) Las líneas de combustible deben estar montadas de manera segura, sin grietas, rozaduras o estar desgastadas hasta la capa de cuerdas, y con las abrazaderas y ganchos de montaje suficientes.	f) Líneas/mangueras.	f) Agrietadas, rozadas, con fuga, montaje inseguro, abrazaderas faltantes y/o ganchos de montaje faltantes.	
Las líneas con trenzado de acero no deben presentar oxidación en la primera capa.		Las líneas con trenzado de acero están oxidadas en la primera capa, en rozamiento con otros elementos y que puedan cortarlas.	
g) La bomba no debe presentar fuga, o estar físicamente dañada y con montaje inseguro.	g) Bomba.	f) Con fuga, físicamente dañada y/o montaje inseguro.	

III. SISTEMAS DE COMBUSTIBLE DE GAS NATURAL COMPRIMIDO (GNC) GAS LICUADO DE PETRÓLEO (GLP) Y GAS NATURAL LICUADO (GNL) O DE COMBUSTIBLE DUAL.

Condición óptima del sistema o componente mecánico.	Requisitos mínimos que deben cumplir los vehículos de autotransporte para cumplir con la verificación técnica y obtener la constancia o dictamen de aprobación.		Condición crítica del componente mecánico o sistema que provocaría inseguridad o un peligro para su operación y por lo tanto el vehículo debe ser retirado de la circulación en caminos de jurisdicción federal.
	Componente mecánico.	Condición de no aprobación.	
Sistema de combustible.	Inspeccionar visualmente:		
Todos los vehículos que utilicen gas natural como combustible deben cumplir con la Norma Oficial Mexicana NOM-011-SECRE			<ul style="list-style-type: none"> • Cualquier fuga de combustible de un sistema de gas natural comprimido (GNC), gas licuado de petróleo (GLP) y gas natural licuado (GNL) que se detecta con el oído u olfato y se verifique, ya sea con una prueba de burbuja usando una solución de jabón sin amoníaco que no sea corrosiva o un detector de gas inflamable. <p>Se necesita la verificación para asegurarse que el sonido no sea ni interno al sistema de combustible (como sería el gas fluyendo en un regulador de presión o la presión igualándose entre tanques ramificados), ni una fuga del sistema de frenos de aire.</p> <ul style="list-style-type: none"> • Cualquier fuga de combustible en las líneas del sistema de GNC, GLP o GNL que se detecte visualmente y haya evidencia tal como la formación de escarcha en las conexiones del sistema de combustible y/o en los accesorios y se verifique, ya sea con una prueba de burbuja usando una solución de jabón sin amoníaco que no sea corrosiva o un detector de gas inflamable. <p>Algunas fugas o descompresiones breves de combustible pueden ocurrir durante el reabastecimiento de combustible, causando escarcha temporal de las partes del sistema de combustible de GNC o GLP. Si se reabasteció el vehículo poco antes de la inspección, se tiene que ser precavido para distinguir entre estos acontecimientos temporales de escarcha y las fugas reales.</p>
a) El Tanque (cilindro) debe estar sujeto firmemente en el soporte destinado para ello en el vehículo.	a) Soporte de tanque (s).	a) Montaje inseguro, cinchos sujetadores y/o tornillos faltantes, rotos y/o flojos.	
b) Cada cilindro debe contar con una etiqueta con la información técnica del tanque. En ella se debe señalar que la presión de trabajo inferior es de 312 psi.	b) Etiqueta del cilindro.	b) No hay etiqueta, que señale la presión de trabajo inferior a 312 psi.	
c) Los tanques de combustible y líneas de alimentación no deben presentar abolladuras, grietas, fugas y/o reparaciones con soldadura que no corresponda a su fabricación original.	c) Condición física.	c) Con fuga y/o agrietado.	
d) Debe estar equipado con una válvula de llenado al 80% o válvula que detenga automáticamente el llenado. Las válvulas deben estar identificadas.	d) Válvulas.	d) Las válvulas no están identificadas y/o no tiene válvula que detenga automáticamente el llenado al 80%.	
e) Las líneas de combustible no deben presentar fuga, deshilado hasta el trenzado, estar agrietadas y/o acoplamientos improvisados con cintas, mangueras y/o abrazaderas que no correspondan al ducto instalado. Las líneas deben tener sujeciones en intervalos de 1.25 m (48") o menores. Las líneas flexibles deben ser del tipo II o III. Las líneas de metal deben ser de cobre cubierto y no de acero, y sin juntas de unión. Las líneas deben ser de un diámetro no menor de 9.5 mm (3/8").	e) Líneas.	<p>e) - Presenta fuga, está deshilada hasta el trenzado y/o agrietada.</p> <p>- No presenta sujetadores en intervalos de 1.25 m (48") o menores.</p> <p>- No es del tipo II o III si la línea es flexible.</p> <p>- Es de metal, pero no de cobre cubierto del tipo aprobado.</p> <p>- El diámetro es menor de 9.5 mm (3/8").</p> <p><i>Se permite el uso de tubería de acero inoxidable</i></p>	
e) Los cinchos de montaje y soporte deben estar apretados, completos enteros y sin grietas.	e) Cinchos y soporte.	e) Los cinchos están flojos, faltantes, rotos y/o agrietados. Los soportes de montaje están flojos, faltantes, rotos o agrietados.	
f) Los pernos de montaje no deben estar rotos, flojos o faltantes, y deben ser 12.5 mm (1/2") de grado 5.	f) Pernos de montaje.	f) Los pernos de montaje están flojos, faltantes, rotos y/o son de menos de 12.5 mm (1/2") de grado 5.	
g) El sistema debe contar con una válvula de alivio hidrostática que no esté localizada entre cada par de dispositivos de apagado.	g) Válvula de alivio hidrostática (válvula Sherwood).	g) El sistema no tiene una válvula de alivio hidrostática localizada entre cada par de dispositivos de apagado.	

IV. SISTEMA DE ESCAPE

Condición óptima del sistema o componente mecánico.	Requisitos mínimos que deben cumplir los vehículos de autotransporte para cumplir con la verificación técnica y obtener la constancia o dictamen de aprobación.		Condición crítica del componente mecánico o sistema que provocaría inseguridad o un peligro para su operación y por lo tanto el vehículo debe ser retirado de la circulación en caminos de jurisdicción federal.
	Componente mecánico.	Condición de no aprobación.	
Sistema de escape	Inspección con el oído, visual y manualmente, estando el motor encendido:		
a) El montaje del múltiple, turbo, tubo de escape, mofle y tubo de escape traseros deben estar de manera segura.	a) Múltiple.	a) Faltante, roto, agrietado, flojo y/o con fuga.	Ninguna parte de un sistema de escape de cualquier vehículo automotor deberá estar expuesta, a fin que al contacto con él pueda causar quemaduras, carbonización o daño al cableado eléctrico, al abastecimiento de combustible o a cualquier parte combustible del vehículo automotor.
b) El mofle o mofles no deben presentar fuga, excepto a través de orificios de drenado proporcionados por el fabricante.	b) Mofle (s).	b) Con fuga y/o faltante.	
c) No debe pasar a través de un compartimiento de pasajeros, componente resonador O.	c) Resonadores.	c) Componentes del escape pasan a través del compartimiento de pasajeros y/o presentan fuga.	
d) Ninguna parte del sistema de escape puede estar a menos de 50 mm (2") del cableado, de alguna parte de un componente del sistema de combustible o de los frenos o de cualquier material inflamable aun cuando esté protegido por una cubierta.	d) Tubos de escape traseros.	d) Faltante, con fuga, perforado, refuerzo que no sea de soldadura, colapsado, extremo constreñido, limitado y/o cerrado.	
e) Todo componente aquí mencionado debe estar con protección de manera que una persona no pueda resultar quemada al entrar o salir del vehículo.	e) Coberturas térmicas (vehículos que correspondan) tubos de escape.	e) Faltante, con fuga, agrietado y/o perforado.	
f) Los sistemas de escape no deben ser recortados ni modificados en relación al original de manera que se impida el escape de humos más allá del perímetro del compartimiento de ocupantes, de equipaje o del camarote y en ningún caso la distancia entre la salida del escape y la periferia de la parte inferior de la carrocería por donde salen los humos puede ser mayor a 15 cm (6").	f) Montaje y sus herrajes.	f) Faltante, flojo, roto y/o montaje inseguro.	

Las partes del sistema de escape deben ser colocadas de tal forma que tengan una distancia mínima de 50 mm (2") de cualquier parte del sistema de combustible o de frenos o de cualquier material combustible, y en las protecciones se acepta una distancia de 25 mm [1"], como el caso del tanque de combustible.	g) Posición de partes o componentes del sistema.	Cualquier parte del sistema de escape está a menos de 50 mm (2") de cualquier parte del sistema de combustible o de frenos o de cualquier material combustible. La protección del tanque de combustible está a una distancia menor de 25 mm (1") del tanque.	
h) El tubo de escape debe expulsar los humos más allá del perímetro de la cabina y/o del camarote.	h) Final del tubo de escape (incluye equipo auxiliar).	h) No expulsa humos del escape más allá del perímetro de la cabina y/o del camarote. Fugas menores y rastros de hollín son normales en las juntas de los tubos de escape de diesel.	

V. EJE DE TRANSMISION

Condición óptima del sistema o componente mecánico.	Requisitos mínimos que deben cumplir los vehículos de autotransporte para cumplir con la verificación técnica y obtener la constancia o dictamen de aprobación.		Condición crítica del componente mecánico o sistema que provocaría inseguridad o un peligro para su operación y por lo tanto el vehículo debe ser retirado de la circulación en caminos de jurisdicción federal.
	Componente mecánico.	Condición de no aprobación.	
Eje de transmisión (flecha cardan).	Con las ruedas traseras bloqueadas, los frenos de resorte o de emergencia sueltos, la palanca de velocidades en neutral y poniendo una pequeña barra entre el yugo y la junta en U, rote el eje hacia atrás y hacia adelante. Inspeccione visual y manualmente		:
a) Las juntas universales (cruquetas) no deben estar flojas ni mostrar evidencia de huelgo entre los empalmes y el transversal.	a) Juntas universal.		
b) Los sujetadores, guardas o soportes colgantes (balero de centro) del eje de transmisión no deben faltar, ni estar flojos ni dañados.	b) Abrazaderas tipo "U" que sujetan las juntas al yugo.		
c) Los baleros centrales no deben estar flojos ni desgastados, ni el soporte de hule deteriorado de manera que ya no pueda dar apoyo adecuado al balero.	c) Balero central y pernos (si los hay).		
d) El eje de transmisión no debe estar torcido ni doblado.	d) Eje.		

VI. INTERRUPTOR DE SEGURIDAD NEUTRAL Y PATRON DE CAMBIO EN TRANSMISION AUTOMATICA

Condición óptima del sistema o componente mecánico.	Requisitos mínimos que deben cumplir los vehículos de autotransporte para cumplir con la verificación técnica y obtener la constancia o dictamen de aprobación.		Condición crítica del componente mecánico o sistema que provocaría inseguridad o un peligro para su operación y por lo tanto el vehículo debe ser retirado de la circulación en caminos de jurisdicción federal.
	Componente mecánico.	Condición de no aprobación.	
Interruptor de seguridad neutral.	Accione los frenos de estacionamiento, gire el interruptor de ignición a la posición de encendido, posicione manualmente la palanca de velocidades en todas las velocidades. Inspeccione:		
El interruptor arrancador de seguridad neutral debe funcionar correctamente y no operar con el selector de velocidad o la transmisión. en "P" (estacionamiento) o en "N" (neutral).	a) Operación del interruptor.		
	b) Patrón de cambios.		

VII. SISTEMA DE ENFRIAMIENTO

Condición óptima del sistema o componente mecánico.	Requisitos mínimos que deben cumplir los vehículos de autotransporte para cumplir con la verificación técnica y obtener la constancia o dictamen de aprobación.		Condición crítica del componente mecánico o sistema que provocaría inseguridad o un peligro para su operación y por lo tanto el vehículo debe ser retirado de la circulación en caminos de jurisdicción federal.
	Componente mecánico.	Condición de no aprobación.	
Sistema de enfriamiento	Inspeccionar visual y manualmente:		
a) El radiador no debe mostrar evidencia de fuga, estar montado de manera insegura o estar corroído de manera que ya no funcione efectivamente.	a) Radiador.		
b) Los componentes de montaje del radiador o elementos de sujeción no deben faltar, estar rotos ni montados de manera insegura.	b) Montaje.		
c) El ventilador o las poleas no deben estar flojas ni agrietadas.	c) Ventilador o poleas.		

VIII. EMBRAGUE (CLUTCH)

Condición óptima del sistema o componente mecánico.	Requisitos mínimos que deben cumplir los vehículos de autotransporte para cumplir con la verificación técnica y obtener la constancia o dictamen de aprobación.		Condición crítica del componente mecánico o sistema que provocaría inseguridad o un peligro para su operación y por lo tanto el vehículo debe ser retirado de la circulación en caminos de jurisdicción federal.
	Componente mecánico.	Condición de no aprobación.	
Embrague (clutch).	Accione los frenos de estacionamiento. Prenda el motor, pise el pedal del embrague e intente meter las velocidades. Inspeccione visualmente:		
a) El vehículo no debe moverse cuando el embrague se encuentre apretado a fondo y en primera velocidad.	a) Desembrague.		
b) El movimiento libre del pedal de embrague no debe exceder los 38 mm (1.5).	b) Ajuste.		

IX. SOPORTE DE MOTOR/TRANSMISION

Condición óptima del sistema o componente mecánico.	Requisitos mínimos que deben cumplir los vehículos de autotransporte para cumplir con la verificación técnica y obtener la constancia o dictamen de aprobación.		Condición crítica del componente mecánico o sistema que provocaría inseguridad o un peligro para su operación y por lo tanto el vehículo debe ser retirado de la circulación en caminos de jurisdicción federal.
	Componente mecánico.	Condición de no aprobación.	
Soporte de motor/transmisión.	Inspeccionar visual y manualmente:		
a) El soporte no debe estar flojo, doblado, con pernos faltantes, aislador faltante, aislador roto, deteriorado ni hinchado.	a) Elementos de sujeción.		

X. APAGADO DEL MOTOR Y MARCHA

Condición óptima del sistema o componente mecánico.	Requisitos mínimos que deben cumplir los vehículos de autotransporte para cumplir con la verificación técnica y obtener la constancia o dictamen de aprobación.		Condición crítica del componente mecánico o sistema que provocaría inseguridad o un peligro para su operación y por lo tanto el vehículo debe ser retirado de la circulación en caminos de jurisdicción federal.
	Componente mecánico.	Condición de no aprobación.	
Switch de encendido y apagado del motor.	Después de accionar el switch, el motor debe ponerse en marcha. Inspeccione visual y manualmente de acuerdo al equipamiento:		
a) El switch arrancador no funciona; el motor no se apaga.	a) Switch (apagado manual-cable).		
b) El solenoide no funciona; el motor no se apaga.	b) Solenoide.		
c) El interruptor de ignición del motor no lo apaga.	c) Interruptor de ignición.		
d) El solenoide de aire no debe tener fuga.	d) Solenoide de aire.		

XI. BANDAS DEL MOTOR

Condición óptima del sistema o componente mecánico.	Requisitos mínimos que deben cumplir los vehículos de autotransporte para cumplir con la verificación técnica y obtener la constancia o dictamen de aprobación.		Condición crítica del componente mecánico o sistema que provocaría inseguridad o un peligro para su operación y por lo tanto el vehículo debe ser retirado de la circulación en caminos de jurisdicción federal.
	Componente mecánico.	Condición de no aprobación.	
Bandas.	Inspección visual y manualmente:		
No deben faltar, estar flojas, rotas, excesivamente agrietadas ni fuera de ajuste las bandas del motor.	Bandas.		

XII. BALEROS DEL EJE TRASERO O EJES TRASEROS

Condición óptima del sistema o componente mecánico.	Requisitos mínimos que deben cumplir los vehículos de autotransporte para cumplir con la verificación técnica y obtener la constancia o dictamen de aprobación.		Condición crítica del componente mecánico o sistema que provocaría inseguridad o un peligro para su operación y por lo tanto el vehículo debe ser retirado de la circulación en caminos de jurisdicción federal.
	Componente mecánico.	Condición de no aprobación.	
Baleros del eje trasero o ejes traseros.	Inspeccione visualmente:		
Los baleros del eje trasero o ejes traseros, deberán estar lubricados y no presentar indicación de desgaste excesivo, aspereza o daño al girar la rueda.	a) Baleros.	a) Falta lubricación, presentar indicación de desgaste excesivo, aspereza y/o daño al girar la rueda.	Humo que sale de la unidad de maza de la rueda, que puede ser por falta de lubricación en el balero. Consulte también "Frenos"; ya que la causa pueden ser los frenos o un problema en la maza y el área del rodamiento.

XIII. SUSPENSION

Condición óptima del sistema o componente mecánico.	Requisitos mínimos que deben cumplir los vehículos de autotransporte para cumplir con la verificación técnica y obtener la constancia o dictamen de aprobación.		Condición crítica del componente mecánico o sistema que provocaría inseguridad o un peligro para su operación y por lo tanto el vehículo debe ser retirado de la circulación en caminos de jurisdicción federal.
	Componente mecánico.	Condición de no aprobación.	
1. Elementos de sujeción de la suspensión	Inspeccione visualmente:		
a) Los pernos tipo U traseros, grilletes, pernos centrales, perchas de muelles, equilibradores, brazos de control, estabilizadores, varillas de radio, brazos de torque, sus soportes y elementos de sujeción no pueden faltar, estar flojos, rotos, faltantes, agrietados, doblados, desconectados, perforados por corrosión, desconectados y/o reparados con soldadura.	a) Pernos tipo U, pernos centrales.	a) Flojos, rotos, fracturados, faltantes, agrietados, doblados y/o reparados con soldadura.	Partes/componentes del eje: 1) Cualquier tornillo en "U" de abrazadera que esté agrietado, roto, flojo y/o faltante entre el muelle y el eje. 2) Cualquier eje, alojamiento del eje, percha de muelle u otra parte de posicionamiento del eje que esté agrietado, roto, suelto y/o faltante y da como resultado el movimiento de un eje fuera de su posición normal. Después de dar vuelta, el desplazamiento lateral del eje es normal en algunos tipos de suspensiones, incluidos los muelles compuestos montados en ejes direccionales. Eje deslizable: En ejes deslizables (chasis inferior deslizable) sólo se acepta un perno, del pasador de seguridad faltante y/o mal ajustado.
b) El eje o ejes traseros y sus ruedas no deben ajustarse de manera que se afecte el control del vehículo.	b) Eje o ejes y ruedas.	b) El ajuste del eje o ejes traseros y ruedas, no se verifica.	
c) El brazo de control no debe falta, presentar dobladuras, estar agrietado y/o reparados con soldadura.	c) Brazos de control.	c) Dobladados, agrietado y/o está reparado con soldadura.	
d) Los brazos de torque no debe faltar, estar rotos, flojos, doblados, agrietados, reparados con soldadura.	d) Brazos de torque.	d) Faltantes, flojos, doblados, agrietados y/o están reparados con soldadura.	
e) Las barras de torsión no deben faltar, estar rotas, flojas y/o reparadas con soldadura. Nota: Las suspensiones mecánicas de muelles para remolques no utilizan barra de torsión.			
e) Los bujes de hule están excesivamente separados, fracturados y/o alargados.	f) Bujes de hule. NOTA: Los elementos de sujeción del muelle de sobrecarga se revisan de la misma manera descrita anteriormente.	f) Están excesivamente separados, fracturados y/o alargados.	

XIV. MUELLES Y ELEMENTOS DE SUJECION

Condición óptima del sistema o componente mecánico.	Requisitos mínimos que deben cumplir los vehículos de autotransporte para cumplir con la verificación técnica y obtener la constancia o dictamen de aprobación.		Condición crítica del componente mecánico o sistema que provocaría inseguridad o un peligro para su operación y por lo tanto el vehículo debe ser retirado de la circulación en caminos de jurisdicción federal.
	Componente mecánico.	Condición de no aprobación.	
Muelles y elementos de sujeción.	Inspeccione visualmente:		<p>Esta especificación aplica para todos los tipos de suspensión mecánica de muelles:</p> <ol style="list-style-type: none"> 1) El 25% o más del número de hojas rotas de cualquier conjunto (peine) de muelles. 2) Cualquier hoja o porción de cualquier hoja faltante o separada en cualquier conjunto (peine) de muelles. 3) Cualquier hoja principal rota en un conjunto (peine) de muelle de hojas. <p>NOTAS:</p> <ol style="list-style-type: none"> 1. Cualquier hoja de una unidad de muelles de hojas es una hoja principal si se extiende, por ambos extremos, hacia o más allá de: <ol style="list-style-type: none"> a. La superficie de soporte de carga de una percha de muelle o balancín. b. La tapa del extremo del muelle o caja aislante montada en el eje. c. Un ojo de muelle; además: cualquier hoja o unidad de muelle auxiliar es una hoja principal auxiliar si se extiende, por ambos
a) Los muelles delanteros y traseros no deben faltar, estar flojos, rotos, agrietados, doblados, desconectados ni soldados.	a) Muelles.	a) - Hojas rotas, faltantes, agrietadas, deformada y/o reparadas con soldadura. - Pandeado de manera que el vehículo queda desnivelado más de 50 mm (2") entre ambos lados. - Movido de tal manera que quede a menos de 12.5 mm (1/2") de cualquier parte giratoria.	
b) El desgaste de los pernos y bujes de los muelles no debe ser mayor a 2.0 mm (0.078") cuando la varilla o eje del perno tiene entre 12.7 mm (1/2") y 24 mm (0.94") y 3.2 mm (1/8") cuando la varilla o eje del perno tiene entre 25 mm (1.0") y 45 mm (1.77").	b) Muelles de material compuesto (de contar con ellos) (la confusión no es causa de rechazo).	b) - Rotos, astillados, separándose, deslaminándose y/o no son del mismo tipo en ambos lados del vehículo. - Desgastado más de 3.2 mm (1/8") en el área de soporte de carga del muelle (placas de desgaste permitidas).	
c) Los muelles no deben estar pandeados de manera que el vehículo baje más de 50 mm (2.0") en relación a la altura especificada por el fabricante.	c) Grilletes.	c) - Faltantes, flojos, rotos, agrietados, reparados con soldadura y/o perno flojo en el agujero del grillete.	
d) Los soportes no deben estar flojos, agrietados, rotos, faltantes, y/o estar reparado con soldadura. Asimismo, no deben estar desgastados más de 3.2 mm (1/8") en el área de soporte de carga del muelle (placas de desgaste permitidas).	d) Soportes en el extremo del muelle.	d) - Flojo, agrietado, roto, faltante y/o reparado con soldadura. - Desgastado más de 3.2 mm (1/8") en el área de soporte de carga del muelle (placas de desgaste permitidas).	

<p>e) Los bujes y pernos no deben estar flojos o faltar.</p> <p>Asimismo, no deben presentar desgaste que exceda:</p> <p>Tamaño del eje 12.5 mm (1/2") a 25 mm (1"): holgura máxima 2 mm (0.080").</p> <p>Tamaño del eje 25 mm (1") a 45 mm (1.8"): holgura máxima 3.2 mm (1/8").</p>	<p>e) Bujes/pernos.</p>	<p>e) - Flojos y/o faltantes.</p> <p>El desgaste excede:</p> <p>Tamaño del eje 12.5 mm (1/2") a 25 mm (1"): holgura máxima 2 mm (0.080").</p> <p>Tamaño del eje 25 mm (1") a 45 mm (1.8"): holgura máxima 3.2 mm (1/8").</p>	<p>extremos, hacia o más allá de la superficie de soporte de carga de su cojinete de contacto, percha o balancín.</p> <p>2. La hoja de varilla de radio, en muelles que tengan este tipo de hoja, tiene la misma función que la torsión o los componentes del radio (mencionados en el siguiente componente relativo a la suspensión de la barra de torsión) y se le debe tratar de la misma manera que ese tipo de componente para propósitos de fuera de servicio:</p> <p>4) Muelle de hule faltante.</p> <p>5) Una o más hojas desplazadas de tal manera que se podría ocasionar el contacto con una llanta, rin, tambor de freno o el chasis.</p> <p>6) Muelles compuestos:</p> <ul style="list-style-type: none"> - Grietas de cualquier longitud que se cruzan. (Véase ilustraciones en páginas del Apéndice A, Anexo). - Una grieta que se extiende más de tres cuartos de la longitud del muelle. (Véase ilustraciones en páginas del Apéndice A, Anexo). <p>NOTA: Una grieta es una separación en cualquier eje que atraviesa el muelle por completo.</p>
<p>f) Cuando el vehículo deba estar equipado con equilibradores, éstos no deben faltar, estar agrietados, rotos, flojos, y/o reparados con soldadura (placas de desgaste permitidas), ni hule de bujes diseminado.</p>	<p>f) Equilibradores.</p>	<p>f) Faltantes, agrietados, rotos, flojos, reparados con soldadura (placas de desgaste permitidas), y/o presenta hule de bujes diseminado.</p>	
<p>g) Debe tener los topes de impacto, los cuales no deben estar flojos, fracturados y/o deteriorados.</p>	<p>g) Topes de impacto.</p>	<p>Faltantes, flojos, fracturados, y/o deteriorados</p>	

XV. SUSPENSION DE BARRA DE TORSION Y COJINETE DE HULE PARA CARGA

Condición óptima del sistema o componente mecánico.	Requisitos mínimos que deben cumplir los vehículos de autotransporte para cumplir con la verificación técnica y obtener la constancia o dictamen de aprobación.		Condición crítica del componente mecánico o sistema que provocaría inseguridad o un peligro para su operación y por lo tanto el vehículo debe ser retirado de la circulación en caminos de jurisdicción federal.
	Componente mecánico.	Condición de no aprobación.	
Suspensión de barra de torsión y cojinete de hule para carga.	Todos los demás componentes de la suspensión deben ser revisados de la misma manera que las suspensiones mecánica de muelles. Coloque una barra entre el chasis y la barra de torsión y empuje haciendo palanca. Inspeccione visualmente:		Componentes de torsión, radio, alineación o de la barra estabilizadora: -Cualquier parte de una unidad de torsión, radio o alineación o cualquier parte que se use para enganchar los mismos al chasis del vehículo o al eje, agrietada, floja, rota y/o faltante (incluyendo las hojas de muelle usadas como varilla de radio o de torsión, bujes faltantes pero no los bujes flojos en las varillas de torsión, de alineación o las barras estabilizadoras. Ver ilustración del Apéndice A, Anexo). -Muelle de barra de torsión roto en suspensiones donde se utilicen como elemento principal de torsión. -Muelle de hule faltante.
a) Los soportes de montaje, las barras de torsión, los cojinetes de hule para carga o cualquier componente de sujeción no deben faltar, estar abiertos, flojos, rotos, excesivamente desgastados ni soldados.	a) Bujes y pasadores del grillete delantero.	a) - Excede la tolerancia del fabricante. - Si no se cuenta con la tolerancia del fabricante, el huelgo excede 3.2 mm (1/8") trasero.	
b) Las barras de torsión no deben estar pandeadas de manera que el vehículo descienda más de 50 mm (2.0") en relación a la altura especificada por el fabricante.	b) Bujes y pasadores del grillete.	b) - Excede la tolerancia del fabricante. - Si no se cuenta con la tolerancia del fabricante, el huelgo excede 3.2 mm (1/8").	
c) La barra de torsión no debe faltar, ni estar rota, agrietada, reparada con soldadura y/o pandeada de manera que el vehículo desciende más de 50 mm (2") de la altura especificada por el fabricante.	c) Barra de torsión.	c) - Faltante, rota, agrietada, reparada con soldadura y/o pandeada de manera que el vehículo desciende más de 50 mm (2") de la altura especificada por el fabricante.	
d) Los soportes de montaje no deben faltar, ni estar rotos, flojos, agrietados y/o reparados con soldadura.	d) Soportes de montaje.	d) - Faltantes, rotos, flojos, agrietados y/o reparados con soldadura.	
Cojinete de hule para carga.	En las suspensiones que usan cojinetes de hule para carga en lugar de muelles de hojas, todo el herraje debe revisarse de la misma manera que los resortes y elementos de sujeción. Inspeccione visualmente:		
a) Los elementos de sujeción no deben estar defectuosos como en la sección anterior.	a) Elementos de sujeción.	a) Todos los elementos de sujeción están defectuosos como en la sección anterior.	
b) los bloques de hule/pasador vertical no deben faltar, ni estar flojos, fracturados, deteriorados, pernos de montaje flojos o faltantes y/o clavija vertical rota.	b) Bloques de hule/pasador vertical.	b) Faltantes, flojos, fracturados, deteriorados, pernos de montaje flojos y/o faltantes y/o clavija vertical rota.	

XVI. SUSPENSION DE MUELLES DE RESORTE

Condición óptima del sistema o componente mecánico.	Requisitos mínimos que deben cumplir los vehículos de autotransporte para cumplir con la verificación técnica y obtener la constancia o dictamen de aprobación.		Condición crítica del componente mecánico o sistema que provocaría inseguridad o un peligro para su operación y por lo tanto el vehículo debe ser retirado de la circulación en caminos de jurisdicción federal.
	Componente mecánico.	Condición de no aprobación.	
Suspensión de muelles de resorte.	Inspeccione visual y manualmente:		
a) Los muelles de resorte no deben faltar, estar rotos, acortados, soldados, ni asentados inadecuadamente, ni pandeados de manera que el vehículo descienda más de 50 mm (2.0") en relación a la altura especificada por el fabricante.	a) Resortes.	a) Faltantes, rotos, acortados y/o reparados con soldadura, asentados inadecuadamente en el asiento del resorte y/o pandeados de manera que el vehículo desciende más de 50 mm (2") de la altura especificada por el fabricante.	Unidad de muelles: Muelle de resorte roto.
b) Los brazos de control, brazos de torque, amortiguadores axiales, brazos de radio y barras estabilizadoras no deben faltar, estar doblados, agrietados, rotos, excesivamente desgastados ni mostrar evidencia de holgura en los bujes.	b) Brazos de control.	b) Doblados, flojos, agrietados y/o reparados con soldadura y/o con bujes flojos.	
c) Los brazos de torque no deben faltar, ni estar flojos, doblados, agrietados y/o reparados con soldadura y/o con bujes flojos.	c) Brazos de torque (parte trasera, en caso de estar equipado con ellos).	c) Faltantes, flojos, doblados, agrietados y/o reparados con soldadura y/o con bujes flojos.	
d) El amortiguador no debe faltar, ni estar flojo, doblado, agrietado y/o reparado con soldadura y/o con bujes flojos.	d) Amortiguador axial (en las unidades que proceda).	d) Faltante, flojo, doblado, agrietado y/o reparado con soldadura y/o con bujes flojos.	
e) El brazo de radio no debe faltar ni estar flojo, doblado, agrietado y/o reparado con soldadura y/o con bujes flojos.	e) Brazo de radio (en las unidades que proceda).	e) Faltante, flojo, doblado, agrietado y/o reparado con soldadura y/o con bujes flojos.	
f) El estabilizador no debe faltar ni estar doblado, flojo, desconectado, roto, reparado con soldadura y/o dañado, y/o con pernos y soportes de bujes faltantes y/o flojos.	f) Estabilizador/acoplamiento (partes delantera y trasera en caso de estar equipado con ellos).	f) Faltante, doblado, flojo, desconectado, roto, reparado con soldadura y/o dañado y/o con pernos y soportes de bujes faltantes o flojos.	
g) – Los topes de impacto no deben faltar, estar flojos, fracturados y/o deteriorados.	g) Topes de impacto.	g) Faltantes, flojos, fracturados y/o deteriorados.	
h) – Se considera condición óptima si no se utilizan espaciadores entre resortes y el sistema no presenta holguras (los espaciadores están permitidos en los muelles de resortes).	h) Espaciadores.	h) Si presenta espaciadores entre resortes, éstos no deben estar fuera de su posición.	

XVII. SUSPENSION DE VIGA OSCILANTE

Condición óptima del sistema o componente mecánico.	Requisitos mínimos que deben cumplir los vehículos de autotransporte para cumplir con la verificación técnica y obtener la constancia o dictamen de aprobación.		Condición crítica del componente mecánico o sistema que provocaría inseguridad o un peligro para su operación y por lo tanto el vehículo debe ser retirado de la circulación en caminos de jurisdicción federal.
	Componente mecánico.	Condición de no aprobación.	
Suspensión de viga oscilante.	Eje tándem de viga oscilante. Inspeccione visualmente:		
a) Los bujes insertados de hule o elementos de sujeción de la suspensión no deben estar desgastados de manera que las llantas del eje entren en contacto con el chasis o la suspensión del vehículo y el buje de la cruceta no debe estar desgastada más de 6.5 mm (1/4").	a) Viga.	a) Roto, agrietado, reparado con soldadura y/o con agujeros de montaje de bujes alargados.	Cualquier condición, incluyendo la carga, que causa que la carrocería o el chasis estén en contacto con una llanta o cualquier parte de la rueda, en el momento de la inspección.
b) Los muelles no deben estar rotos, doblados, soldados o desplazados de manera que entren en contacto con cualquier componente giratorio.	b) Inserción de hule en bujes.	b) El hule del buje está excesivamente disgregado del buje presenta desgaste, lo que da como consecuencia el movimiento excesivo del eje.	
c) Las llantas no deben entrar en contacto con cualquier parte del chasis o de los elementos de sujeción del chasis al hacer la inspección en una superficie plana.	c) Movimiento del eje.	c) Las llantas entran en contacto con cualquier parte del chasis o de los elementos de sujeción del chasis al hacer la inspección en una superficie plana.	
d) La (s) hoja (s) están rotas o desviadas de manera que entran en contacto con partes giratorias.	d) Muelles.	d) Hoja(s) rotas o desviadas de manera que entran en contacto con partes giratorias.	
e) No debe existir separación entre el buje del tubo transversal y la cruceta. Se acepta una separación máxima de 6.5 mm (1/4").	e) Bujes del tubo transversal o cruceta.	e) Más de 6.5 mm (1/4") de distancia.	
f) El eje debe regresar a su posición normal. Si hay señales de movimiento excesivo del eje, dé un volantazo brusco realizar movimiento de volante de forma rápida e inspeccione visualmente: - El hule del buje está excesivamente disgregado, lo que da como consecuencia el movimiento excesivo del eje. - Las llantas entran en contacto con cualquier parte del chasis o de los elementos de sujeción del chasis al hacer la inspección en una superficie plana.	f) Alineación.	f) El eje no regresa a su posición normal. Si hay señales de movimiento excesivo del eje, dé un volantazo brusco realizar movimiento de volante de forma rápida e inspeccione visualmente: - El hule del buje está excesivamente disgregado, lo que da como consecuencia el movimiento excesivo del eje. - Las llantas entran en contacto con cualquier parte del chasis o de los elementos de sujeción del chasis al hacer la inspección en una superficie plana.	

XVIII. SUSPENSIÓN DE AIRE

Condición óptima del sistema o componente mecánico.	Requisitos mínimos que deben cumplir los vehículos de autotransporte para cumplir con la verificación técnica y obtener la constancia o dictamen de aprobación.		Condición crítica del componente mecánico o sistema que provocaría inseguridad o un peligro para su operación y por lo tanto el vehículo debe ser retirado de la circulación en caminos de jurisdicción federal.
	Componente mecánico.	Condición de no aprobación.	
Suspensión de aire.			.
<p>En el caso de los vehículos que cuentan con frenos de aire completos, cuando se enciende el motor con una medición de presión de aire igual a cero en el sistema de frenos de aire, el aire no debe empezar a fluir hacia el sistema de la suspensión de aire antes de alcanzar una presión de 450 KPa (65 psi) en el sistema.</p> <p>Con el aire en el sistema a una presión de funcionamiento normal, la carrocería del vehículo y el chasis deben apoyarse sin tocar los ejes y deben estar nivelados y cualquier válvula de nivelación de altura debe estar montada al centro del chasis o en el lugar asignado por el fabricante y debe funcionar según su diseño.</p>	Con aire en el sistema de suspensión y con una presión de operación normal, inspeccione con el oído, la vista y manualmente (para su protección, al revisar las bolsas de aire el vehículo debe estar levantado con un gato colocado debajo del chasis).		
a) Los bujes no deben faltar, estar flojos y/o excesivamente desgastados, y los elementos de sujeción no deben faltar, estar rotos, doblados y/o severamente corroídos.	a) Bujes.	a) Faltantes, flojos, deteriorados, alargados y/o desgastados.	
b) Los pivotes o articulaciones de la suspensión no deben faltar, estar flojos y/o excesivamente desgastados.	b) Pivotes.	b) Faltantes, rotos, agrietados, flojos, desgastados y/o reparados con soldadura.	
c) Las líneas de aire no deben faltar, estar cortadas, abolladas ni aplastadas.	c) Líneas.	c) Faltantes, agrietadas, aplastadas, con fuga, inhabilitadas, restringidas y/o montaje inseguro.	
d) Las bolsas de aire no deben faltar, estar cortadas, abolladas ni aplastadas y no deben estar agrietadas hasta el trenzado o montadas de manera insegura.	d) Bolsas de aire.	<p>d) - Faltantes, remendadas, cortadas, abolladas, fuga de aire evidente y/o no suficientemente infladas</p> <p>- La carrocería del vehículo y el chasis carecen de soporte en uno o más ejes o el vehículo se inclina de un lado.</p>	

		- Montaje inseguro. - Bolsa agrietada hasta el trenzado de nylon.	
	e) Base de la bolsa de aire.	e) Faltante, rota, agrietada, gravemente corroída y/o sustituto inferior (no es del fabricante ni equivalente), pernos flojos y/o faltantes	Suspensión neumática desinflada (i.e. falla del sistema, fuga, etc.).
	f) Varillas de radio/soportes.	f) Faltantes, flojos, agrietados, doblados, reparados con soldadura y/o desgastados hasta quedar planos.	Componentes de torsión, radio, alineación o de la barra estabilizadora.
	g) Viga de suspensión horizontal.	g) Agrietada, rota, hoyos de oxidación y/o con corrosión excesiva (golpear con martillo para revelar la corrosión).	Cualquier parte de una unidad de torsión, radio o alineación o cualquier parte que se use para enganchar los mismos al chasis del vehículo o al eje, que esté agrietada, floja, rota y/o faltante (incluyendo las hojas de muelle usadas como varilla de radio o de torsión, bujes faltantes pero no los bujes flojos en las varillas de torsión, de alineación o las barras estabilizadoras)
	h) Válvula de protección de presión.	h) El aire llega a la suspensión antes que la presión del tanque del sistema de frenos alcance los 450 KPa (65 psi).	
	i) Altura de la suspensión.	i) Una o más suspensiones perceptiblemente pandeadas (fuera de las especificaciones del fabricante).	
	j) Válvula de nivelación de altura.	j) - No funciona. - Equipado sólo con una válvula que no está montada en el centro del chasis o según las especificaciones del fabricante.	

XIX. EJES RETRACTILES NEUMATICAMENTE

Condición óptima del sistema o componente mecánico.	Requisitos mínimos que deben cumplir los vehículos de autotransporte para cumplir con la verificación técnica y obtener la constancia o dictamen de aprobación.		Condición crítica del componente mecánico o sistema que provocaría inseguridad o un peligro para su operación y por lo tanto el vehículo debe ser retirado de la circulación en caminos de jurisdicción federal.
	Componente mecánico.	Condición de no aprobación.	
Ejes retractiles neumáticamente.	Con el aire operando a presión normal en el sistema de la suspensión, opere el control del elevador e inspeccione con el oído y la vista:		

a) Con el aire del sistema de la suspensión a una presión de funcionamiento normal y el eje de propulsión trasero o eje auxiliar, de contar con éstos, probarlos tanto en modo de carga y modo de carga compartida, no deben existir fugas.	a) Fugas.	a) Con el aire del sistema de la suspensión a una presión de funcionamiento normal y el eje de propulsión trasero o eje auxiliar, de contar con éstos, probarlos tanto en modo de carga y modo de carga compartida, no deben existir fugas.	
b) Con el aire del sistema de la suspensión a una presión de funcionamiento normal y el eje de propulsión trasero o eje auxiliar, de contar con éstos, deben responder adecuadamente al interruptor o válvula de control de carga compartida.	b) Operación.	b) Con el aire del sistema de la suspensión a una presión de funcionamiento normal y el eje de propulsión trasero o eje auxiliar, de contar con éstos, deben responder adecuadamente al interruptor o válvula de control de carga compartida.	
c) El suministro de aire está agotado hasta la etiqueta de la suspensión y las válvulas de seguridad antirretorno no protegen el sistema de la suspensión principal.	c) Válvulas antirretorno.		

XX. EJES AUTODIRECCIONABLES

Condición óptima del sistema o componente mecánico.	Requisitos mínimos que deben cumplir los vehículos de autotransporte para cumplir con la verificación técnica y obtener la constancia o dictamen de aprobación.		Condición crítica del componente mecánico o sistema que provocaría inseguridad o un peligro para su operación y por lo tanto el vehículo debe ser retirado de la circulación en caminos de jurisdicción federal.
	Componente mecánico.	Condición de no aprobación.	
Ejes autodireccionables.			
<p>a) Recorrido</p> <p>Gire las ruedas completamente hacia la derecha y la izquierda.</p> <p>Inspeccione visual y manualmente:</p> <p>i) Operación. Se atora y/o atasca durante el ciclo.</p> <p>ii) Holgura. Menos de 25 mm (1") entre llanta y chasis, salpicadera u otras partes.</p> <p>iii) Topes de la dirección. Faltantes y/o ajustados inadecuadamente en los vehículos que corresponda.</p>	a) Recorrido		

<p>b) Varillas de la dirección.</p> <p>Bajo ninguna circunstancia deberá usarse una barra para hacer palanca.</p> <p>Inspeccione visualmente:</p> <p>i) Barra de acoplamiento. Agrietada, rota, retorcida, doblada y/o reparada con soldadura</p> <p>ii) Extremos de la barra de acoplamiento. El movimiento es evidente, están desgastados, doblados, reparados con soldadura y/o inyectados. Tuerca de sujeción floja y/o trasroscada, rosca reparada en la tuerca o en el vástago.</p> <p>iii) Pasadores prisioneros o dispositivos de retención y seguridad. Faltantes, sustituto de calidad inferior (no es del fabricante ni equivalente).</p> <p>iv) Diafragma para disminuir desviaciones. Faltan, no funcionan y/o con fuga.</p> <p>v) Seguro de la dirección. Faltan y/o no funcionan y la dirección no está centrada en la posición asegurada "cero". No está equipado con un sistema de cerradura manual independiente del sistema de cerradura remoto.</p> <p>vi) Amortiguadores de la dirección (cuando corresponda). Faltan, no funcionan y/o con fuga.</p>	<p>b) Varillas de la dirección</p>		
<p>c) Medidores e instrucciones de operación.</p> <p>Inspeccione visualmente:</p> <p>i) Regulador de presión de aire. No tiene y/o no funciona.</p> <p>ii) Medidor de presión. No tiene, no funciona y/o inexacto y No cuenta con la etiqueta que indica la presión mínima del diseño requerida para cumplir con los requisitos de fuerza de centrado.</p> <p>iii) Placa de operación. No cuenta con una placa que especifique la velocidad a la que el eje se traba.</p>	<p>c) Medidores e instrucciones de operación.</p>		

<p>d) Huelgo de los pivotes de la dirección</p> <p>Levante el eje para descargar los pivotes de la dirección (si está equipado con frenos, deben estar accionados para eliminar el huelgo del balero de la rueda). Con un reloj comparador o un dispositivo fijo colocado en la rueda, mida con cinta métrica y, usando una barra para apalancar, intente menear la rueda de un lado al otro.</p> <p>Inspeccione visualmente:</p> <p>i) Movimiento horizontal</p> <p>Intente mover de un lado al otro y observe el movimiento en el extremo superior o inferior de la llanta. No se encuentra dentro de las especificaciones del fabricante o excede 4.8 mm (3/16") para ruedas de 500 mm (20") o mayores; 3.2 mm (1/8") para ruedas menores a 500 mm (20").</p> <p>ii) Movimiento vertical</p> <p>Coloque una barra debajo de la llanta y revise el movimiento vertical entre el soporte de la punta del eje (vástago) y el eje. No está dentro de las especificaciones del fabricante y/o excede 2.5 mm (0.100").</p> <p>iii) Condición. Atorado, trabado, balero axial aprisionado y/o atorado.</p> <p>Los pivotes de la dirección cónicos (afilados) no deberán ajustarse fuera de las especificaciones del fabricante</p>	<p>d) Huelgo de los pivotes de la dirección</p>		
--	---	--	--

XXI. AMORTIGUADORES

Condición óptima del sistema o componente mecánico.	Requisitos mínimos que deben cumplir los vehículos de autotransporte para cumplir con la verificación técnica y obtener la constancia o dictamen de aprobación.		Condición crítica del componente mecánico o sistema que provocaría inseguridad o un peligro para su operación y por lo tanto el vehículo debe ser retirado de la circulación en caminos de jurisdicción federal.
	Componente mecánico.	Condición de no aprobación.	
Amortiguadores a) Los amortiguadores o elementos de sujeción no deben faltar, estar desgastados en exceso, flojos, rotos o desconectados y los amortiguadores no deben mostrar evidencia de fugas excesivas.	Amortiguadores El vehículo debe contar con amortiguadores si así lo equipó el fabricante (todas las suspensiones de aire requieren amortiguadores). Inspeccione visualmente:		
a) – El amortiguador no debe estar roto, dañado, con fuga, y/o presentar filtraciones.	a) Condición.	a) El amortiguador no debe estar roto, dañado, con fuga, y/o presentar filtraciones.	Amortiguador(es) Roto y/o dañado. El amortiguador con fuga (la filtración no debe ser causa de rechazo), es condición que pone en peligro la operación del vehículo
b) – La montura del amortiguador no debe faltar, estar agrietada, rota y/o floja.	b) Montura.	b) – La montura del amortiguador no debe faltar, estar agrietada, rota y/o floja.	
c) – Los bujes del amortiguador no deben estar flojos, faltantes, deteriorados y/o el hule no debe presentar disgregación.	c) Bujes.		
d) – Los elementos de sujeción del amortiguador no deben estar flojos, agrietados, rotos y/o faltantes.	d) Elementos de sujeción.	d) – Los elementos de sujeción del amortiguador no deben estar flojos, agrietados, rotos y/o faltantes.	
e) – El amortiguador no debe estar colocado en una posición que no corresponda a la contemplada por el fabricante.	e) Posicionamiento.		

XXII. FRENOS HIDRAULICOS

Condición óptima del sistema o componente mecánico.	Requisitos mínimos que deben cumplir los vehículos de autotransporte para cumplir con la verificación técnica y obtener la constancia o dictamen de aprobación.		Condición crítica del componente mecánico o sistema que provocaría inseguridad o un peligro para su operación y por lo tanto el vehículo debe ser retirado de la circulación en caminos de jurisdicción federal.
	Componente mecánico.	Condición de no aprobación.	
1. Freno de estacionamiento	Accione los frenos de estacionamiento, con el motor en ralentí (marcha) a aproximadamente 800 rpm. Si es automático ponga la transmisión en "Drive". Si es de velocidades manuales, ponga la velocidad 1 y momentáneamente active el embrague. Inspeccione visual y manualmente:		Cámaras de frenos de resorte. Cualquier hoyo o grieta no fabricado en la sección de alojamiento del freno de resorte de un freno de estacionamiento.
a) El freno de estacionamiento, mientras se encuentre en posición de accionamiento completo y no esté sostenido con la fuerza del pie, fuerza manual o ningún otro tipo de fuerza exterior, debe impedir efectivamente que el vehículo se desplace hacia adelante o hacia atrás y el sistema de freno de estacionamiento debe contar con un medio independiente de aplicación al sistema de servicio.	a) Función.	a) No detiene el vehículo.	a) No se aplican los frenos del vehículo o de la combinación después de activar el control del freno de estacionamiento, incluidos los frenos de estacionamiento de línea de transmisión y control manual.
b) El freno de estacionamiento se debe soltar completamente cuando se opera el control de liberación.	b) Luz indicadora (de contar con ella).	b) No ilumina.	b) Resorte de poder de freno de estacionamiento faltante o roto.
c) Los cables o componentes mecánicos no deben estar desgastados, desconectados, desalineados, trabados, deshilados, rotos, faltantes o descompuestos y ninguno de los elementos de cierre o seguros deben dejar de funcionar.	c) Aplicación.	c) No se aplica ni suelta completamente y/o no es de tipo mecánico.	
d) El freno de estacionamiento de los remolques debe mantenerse de manera que funcione como se debe.	d) Mecanismo de aplicación.	d) Se atora, no funciona, está roto, faltante y/o no se asegura.	
e) La luz del indicador de advertencia, de contar con ésta de fábrica, debe mantenerse en condiciones de funcionamiento.	e) Cables y/o acoplamiento.	e) - Deshilado, roto, faltante, trabado, asegurado inadecuadamente y/o ecualizador faltante.	
f) El grosor en la balata remachada o balata adherida, debe ser la que presenta el fabricante cuando nueva.	f) Balata (si es visible).	f) Grosor de menos de 3.2 mm (1/8") en la balata remachada o menos de 1.6 mm (1/16") en balata adherida.	
g) La fuga de la cámara no debe mayor a 1 gota por minuto con el freno de estacionamiento liberado y el motor andando.	g) Freno de estacionamiento liberado hidráulicamente.	g) La fuga de la cámara es mayor a 1 gota por minuto con el freno de estacionamiento liberado y el motor andando.	

XXIII. CIRCUITO HIDRAULICO DUAL

Condición óptima del sistema o componente mecánico.	Requisitos mínimos que deben cumplir los vehículos de autotransporte para cumplir con la verificación técnica y obtener la constancia o dictamen de aprobación.		Condición crítica del componente mecánico o sistema que provocaría inseguridad o un peligro para su operación y por lo tanto el vehículo debe ser retirado de la circulación en caminos de jurisdicción federal.
	Componente mecánico.	Condición de no aprobación.	
Circuito hidráulico dual	Con el motor andando y el pedal del freno oprimido fuertemente (aproximadamente 55 kg [125 lb] de fuerza), inspeccione visual y manualmente:		
a) La luz indicadora del circuito dual no debe funcionar continuamente o cuando el interruptor de ignición está en posición "on" (encendido) excepto cuando el interruptor de ignición está en la posición de "start" (arrancar).	a) Indicador de advertencia (freno de estacionamiento liberado).		
b) El interruptor de presión no debe prender la luz cuando los frenos están accionados y el motor está funcionando.	b) Interruptor diferencial de presión (si procede).		
c) La luz se prende al activarse el freno.	c) Luz de advertencia de freno.		

XXIV. COMPONENTES DE LOS SISTEMAS HIDRAULICOS

Condición óptima del sistema o componente mecánico.	Requisitos mínimos que deben cumplir los vehículos de autotransporte para cumplir con la verificación técnica y obtener la constancia o dictamen de aprobación.		Condición crítica del componente mecánico o sistema que provocaría inseguridad o un peligro para su operación y por lo tanto el vehículo debe ser retirado de la circulación en caminos de jurisdicción federal.
	Componente mecánico.	Condición de no aprobación.	
Componentes de los sistemas hidráulicos	3. Sistema hidráulico Inspeccione visualmente:		
a) Las líneas, mangueras, tubos o tanques hidráulicos o de vacío no deben estar corroídos, obstruidos, rizados, agrietados, rotos, soldados, rozados, desconectados, tener reparaciones que no estén hechas con material aprobado para uso en los frenos, mostrar evidencia de fugas y/o tener depósitos (sarro) y/o corrosión excesivos.	a) Líneas de metal y uniones/acoples.		

b) Las líneas, tubos o mangueras no deben estar montados de manera insegura, tener agarraderas o soportes de montaje flojo o faltante y no deben estar a menos de 38 mm (1.5") del sistema de escape.	b) Mangueras flexibles (parte delantera y trasera).		
c) El nivel de fluido hidráulico en el depósito no debe estar por debajo del nivel mínimo que especifica el fabricante o, donde no haya especificaciones del fabricante, no más de 12.7 mm (1/2") por debajo del borde inferior de cada boquilla de llenado.	c) Cilindro maestro.		
d) El tapón del cilindro maestro no debe faltar, estar flojo, no le debe faltar el empaque, ni tener el orificio de ventilación tapado, ni estar hinchado ni dañado.	d) Tapón.		
e) Cuando los sistemas hidráulico y de vacío están totalmente cargados, no debe haber fugas hidráulicas o de vacío en el sistema de frenos de servicio mientras los frenos de servicio están completamente accionados o liberados.			
f) El limpiador de aire del sistema de vacío no debe estar restringido ni obstruido.			

XXV. FUGA EN LOS FRENS HIDRAULICOS Y RESERVA DEL PEDAL

Condición óptima del sistema o componente mecánico.	Requisitos mínimos que deben cumplir los vehículos de autotransporte para cumplir con la verificación técnica y obtener la constancia o dictamen de aprobación.		Condición crítica del componente mecánico o sistema que provocaría inseguridad o un peligro para su operación y por lo tanto el vehículo debe ser retirado de la circulación en caminos de jurisdicción federal.
	Componente mecánico.	Condición de no aprobación.	
Fuga en los frenos hidráulicos y reserva del pedal	1) Con el motor andando (si cuenta con servo-frenos o frenos asistidos) y sin necesidad de bombear ni de accionar repetidamente el pedal de los frenos, aplique una fuerza moderada con el pie sobre el pedal y mantenga durante un minuto. Usando un dispositivo de medición, inspeccione visual y manualmente:		

a) Manteniendo una fuerza moderada con el pie sobre el pedal del freno de servicio durante diez segundos y, en el caso de frenos de poder, con el motor andando, el pedal de freno de servicio no se debe mover hacia la posición de aplicación.	a) Fugas.		
b) Aplicando una fuerza pesada con el pie sobre el pedal del freno de servicio y, en el caso de frenos asistidos o de poder, con el motor andando, el recorrido del pedal no debe exceder 65 por ciento del recorrido total disponible.	b) Recorrido.		

XXVI. FRENOS HIDRAULICOS ASISTIDOS

Condición óptima del sistema o componente mecánico.	Requisitos mínimos que deben cumplir los vehículos de autotransporte para cumplir con la verificación técnica y obtener la constancia o dictamen de aprobación.		Condición crítica del componente mecánico o sistema que provocaría inseguridad o un peligro para su operación y por lo tanto el vehículo debe ser retirado de la circulación en caminos de jurisdicción federal.
	Componente mecánico.	Condición de no aprobación.	
Sistema de Frenos Hidráulicos asistidos.	Inspeccione visual y auditivamente.		<p>La unidad auxiliar de potencia no funciona.</p> <ul style="list-style-type: none"> - Sistema hidráulico: luz de aviso de falla del freno o luz de aviso advertencia de bajo fluido prendida (s) y/o que no funciona (n). - Cualquier fluido hidráulico que se puede observar con fuga en el sistema de frenos al hacer una aplicación completa. - Líneas de fluido o conexiones restringidas, obstaculizadas, agrietadas o rotas.
a) Los indicadores de advertencia deben funcionar cuando se prueben.	<p>a) Prueba de fuga y de reserva de pedal realizada como se indica en la sección anterior "Fuga en los frenos hidráulicos y reserva del pedal", inciso a).</p> <p>Los vehículos equipados con una bomba hidráulica de potencia eléctrica que funciona en caso de una falla de la dirección asistida (hidráulica) pueden ser revisados aplicando presión moderada (aproximadamente 25 kg [55 lb] de fuerza) sobre el pedal de freno.</p> <p>Inspeccione visual y auditivamente:</p>		
i) No se deben presentar fallas en el recorrido del pedal.	i) Recorrido.	i) No se detecta movimiento en el pedal.	

ii) Debe funcionar el Indicador de advertencia de la bomba de dirección, si el vehículo lo tiene instalado.	ii) Indicador de advertencia (si procede).	ii) No funciona cuando la bomba de la dirección asistida se detiene.	
iii) Tanque de la bomba.	iii) Tanque de la bomba.	iii) Con fuga, por debajo de la marca que indica "añadir".	
iv) – No deben faltar Líneas y Mangueras y/o éstas tener fugas, montajes inseguros, o del tipo incorrecto que no corresponda al del fabricante.	iv) Líneas y mangueras.	iv) Faltantes, con fuga, montaje inseguro, tipo incorrecto y/o fuera de las normas del fabricante.	
v) – Las Bandas no deben estar flojas, agrietadas, desgastadas en exceso, y/o contaminadas con aceite.	v) Banda.	v) Faltante, floja, agrietada, desgastada en exceso y/o contaminada con aceite.	
vi) Debe funcionar en cualquier momento de su aplicación la reserva eléctrica en la unidad de asistencia de frenado (servo-freno o Booster).	vi) Operación del motor. Con el motor detenido, pruebe con la ignición en "on" y en "off", presione el pedal del freno.	vi) La reserva eléctrica en la unidad de asistencia de frenado (servo-freno o Booster) no funciona en ninguna prueba.	
- Debe funcionar la reserva eléctrica en la unidad de asistencia de frenado (servo-freno o Booster).	- Con el motor andando, presione el pedal del freno.	-La reserva eléctrica en la unidad de asistencia de frenado (servo-freno o Booster) funciona.	
b) Con el motor detenido, el sistema debe mantener tres aplicaciones de los frenos de servicio y el dispositivo de advertencia debe funcionar antes de que la reserva de vacío baje a menos de ocho pulgadas de mercurio o, si no se cuenta con medidor de vacío, debe de quedar por lo menos una aplicación del freno que sea fuerte después de que se active el dispositivo de advertencia.	b) Operación. Detenga el motor, presione el pedal del freno varias veces, ejerza una presión moderada con el pie sobre el pedal del freno y prenda el motor.	b) No se observa movimiento del pedal.	
c) En el caso de los vehículos que cuentan con frenos hidráulicos asistidos, después de que se detuvo el motor y el booster de vacío, de aire o hidráulico se ha vaciado, al ejercer una presión moderada sobre el pedal del freno de servicio y encender el motor debe dar como resultado que el pedal se mueva hacia la posición de aplicación.			

d) En el caso de los vehículos que cuentan con bombas hidráulicas impulsadas hidráulicamente y bombas hidráulicas impulsadas eléctricamente para el sistema de poder de reserva, después de que se detuvo el motor y se vació la presión hidráulica, ejercer presión moderada sobre el pedal del freno de servicio mientras se mueve el interruptor de ignición a la posición de "on" (encendido), debe ocasionar que la bomba se encienda y empiece a trabajar y que el pedal del freno se mueva hacia la posición de aplicación.			
e) Si cuenta con una bomba de vacío auxiliar, la bomba debe ser capaz de lograr y mantener 18 pulgadas de vacío en el sistema.			

XXVII. SISTEMA DE VACIO

Condición óptima del sistema o componente mecánico.	Requisitos mínimos que deben cumplir los vehículos de autotransporte para cumplir con la verificación técnica y obtener la constancia o dictamen de aprobación.		Condición crítica del componente mecánico o sistema que provocaría inseguridad o un peligro para su operación y por lo tanto el vehículo debe ser retirado de la circulación en caminos de jurisdicción federal.
	Componente mecánico.	Condición de no aprobación.	
Sistema de vacío.	Inspeccione visual y manualmente:		
a) – Las mangueras no deben faltar o presentar fugas, estar flojas, agrietadas, o ser del tipo incorrecto. Las mangueras no deben estar colocadas a una distancia menor de 38 mm (1.5") del sistema de escape.	a) La línea y condición de la manguera.	a) Faltante, con fuga, floja, agrietada, colapsada, rota, carcomida, montaje inseguro, del tipo incorrecto, y/o con menos de 38 mm (1.5") de distancia con cualquier parte del sistema de escape.	Manguera (s) o línea (s) de vacío restringida (s), desgastada (s), raída (s) a través de la capa exterior y hasta la capa de la cuerda, obstaculizada (s), agrietada (s), rota (s) o manguera (s) de vacío que se colapsa (n) cuando se aplica el vacío.
b) – No debe faltar la válvula anti retorno y/o estar instalada en el sentido correcto.	b) Válvulas unidireccionales o anti retorno (check).	b) Con fuga, válvula anti retorno que falta y/o no funciona y/o válvula anti-retorno instalada al revés.	
c) – Las mangueras deben estar correctamente fijadas con el número de abrazaderas que el fabricante instaló.	c) Abrazaderas.	c) Flojas, faltantes y/o rotas.	
d) – El tanque debe estar perfectamente fijo, no debe presentar daños o deterioro por corrosión que provoque fugas.	d) Tanque (s).	d) Faltante, flojo, dañado y/o con fuga, deteriorado por corrosión.	

XXVIII. REFORZADOR (BOOSTER) DE VACIO

Condición óptima del sistema o componente mecánico.	Requisitos mínimos que deben cumplir los vehículos de autotransporte para cumplir con la verificación técnica y obtener la constancia o dictamen de aprobación.		Condición crítica del componente mecánico o sistema que provocaría inseguridad o un peligro para su operación y por lo tanto el vehículo debe ser retirado de la circulación en caminos de jurisdicción federal.
	Componente mecánico.	Condición de no aprobación.	
Reforzador (booster) de vacío.	Con el motor apagado, presione el pedal del freno varias veces para eliminar el vacío, y luego prenda el motor. Inspeccione visualmente:		La unidad auxiliar de potencia no funciona.
a) – El pedal de freno debe presentar recorrido y movimiento libre sin obstrucciones.	a) Operación.	a) No se detecta movimiento en el pedal del freno, permanece fijo.	
b) – El reforzador (booster) debe funcionar y no estar flojo, dañado, presentar fugas.	b) Condición.	b) Flojo, dañado, con fuga y/o no funciona.	

XXIX. RESERVA DE VACIO

Condición óptima del sistema o componente mecánico.	Requisitos mínimos que deben cumplir los vehículos de autotransporte para cumplir con la verificación técnica y obtener la constancia o dictamen de aprobación.		Condición crítica del componente mecánico o sistema que provocaría inseguridad o un peligro para su operación y por lo tanto el vehículo debe ser retirado de la circulación en caminos de jurisdicción federal.
	Componente mecánico.	Condición de no aprobación.	
Reserva de vacío.	Encienda el motor, acumule todo el vacío, apague el motor, accione tres veces el freno completamente. Inspeccione manual y visualmente:		- Reserva de vacío insuficiente para permitir una aplicación completa de frenado una vez apagado el motor. - Sistema hidráulico: luz de aviso de falla del freno o luz de aviso que no funciona (n).
a) – El sistema del vehículo deberá ser capaz de generar la reserva de aire suficiente para asistir tres aplicaciones completas de frenos.	a) Reserva.	a) Insuficiente para asistir tres aplicaciones completas de frenos, definir en qué consiste.	
b) – La Alarma o luz indicadora (cuando corresponda) de baja presión debe activarse cuando el sistema baja a 2 KPa (8" de vacío).	b) Alarma o luz indicadora del freno (en vehículos correspondientes).	b) - El indicador no se activa cuando el sistema baja a 2 KPa (8" de vacío).	Existen vehículos que tienen alarma visual (luminosa), o auditiva (sonora), y/o las dos.
– Debe desactivarse la alarma una vez que se recupera la presión, mayor de 2 KPa (8" de vacío).		- Se queda activada la alarma continuamente después de una aplicación.	

XXX. BOMBA DE VACIO

Condición óptima del sistema o componente mecánico.	Requisitos mínimos que deben cumplir los vehículos de autotransporte para cumplir con la verificación técnica y obtener la constancia o dictamen de aprobación.		Condición crítica del componente mecánico o sistema que provocaría inseguridad o un peligro para su operación y por lo tanto el vehículo debe ser retirado de la circulación en caminos de jurisdicción federal.
	Componente mecánico.	Condición de no aprobación.	
Bomba de vacío (si cuenta con ella).	Sujete un medidor de vacío dentro del sistema entre el tanque y la bomba. Si el sistema usa también vacío del motor, desconecte la fuente. Opere el motor a aproximadamente 1200 rpm. Inspeccione visualmente:		La unidad auxiliar de potencia no funciona.
a) La bomba de vacío debe acumular y mantener 4.5 KPa (18" de vacío) o lo que especifique el fabricante del vehículo. <i>(Nota: la altitud puede influir en la medición)</i>	a) Desempeño	a) - la bomba de vacío es incapaz de acumular y mantener mínimo 4.5 KPa (18" de vacío). Nota: La altitud puede influir en la medición.	

XXXI. FRENOS HIDRAULICOS DE TAMBOR

Condición óptima del sistema o componente mecánico.	Requisitos mínimos que deben cumplir los vehículos de autotransporte para cumplir con la verificación técnica y obtener la constancia o dictamen de aprobación.		Condición crítica del componente mecánico o sistema que provocaría inseguridad o un peligro para su operación y por lo tanto el vehículo debe ser retirado de la circulación en caminos de jurisdicción federal.
	Componente mecánico.	Condición de no aprobación.	
Frenos de tambor a) Los forros de balata adheridos no deben tener un grosor inferior a 1.6 mm (1/16") al medirse en cualquier punto excepto en la superficie biselada de la zapata.	Inspeccione visual y manualmente: Si los platos posteriores no están equipados con un agujero de inspección de frenos de 25 mm (1"), se tienen que desmontar ambas ruedas delanteras. En frenos traseros, desmonte los tambores si no existen agujeros de inspección.		Para los siguientes componentes refiérase al Apéndice "A", Anexo "Evaluación del Criterio del 20% para frenos defectuosos de las Condiciones de Fuera de Servicio". 1) Ausencia de acción de frenado eficaz después de aplicar los frenos de servicio (como balatas de freno que no se pueden mover o no pueden hacer contacto con la superficie de frenado después de la aplicación)

	<p>a) Forros de balatas adheridos. Inspeccione visualmente y con la ayuda de una regla de acero o un calibrador vernier:</p> <p>i) Desgaste.</p> <p>ii) Condición.</p>	<p>i) Desgastado hasta 1.6 mm (1/16") o menos al centro de la zapata.</p> <p>ii) - Roto, agrietado, adherido de manera insegura a la zapata, contaminado y/o desgastado de modo extremadamente desigual</p> <p>- Instalado incorrectamente y/o zapatas primaria y secundaria colocadas al revés.</p>	<p>2) Freno faltante en cualquier eje que requiere tener frenos.</p> <p>Humo/ fuego en frenos</p> <p>Mal funcionamiento de los frenos que causa emisión de humo o fuego desde el extremo de la rueda.</p> <p>Por ejemplo: Forro o pasta de balata en contacto continuo con tambor o disco de freno.</p> <p><i>NOTA: Esto no incluye sobrecalentamiento causado por el uso intenso de los frenos.</i></p> <p><i>Consulte también "Ruedas, rines y mazas" puesto que la causa pueden ser los frenos o un problema en la maza y el área de soporte</i></p> <p>-Forros o pastas de Balatas de los frenos.</p> <p>Frenos hidráulicos:</p>
<p>b) Los forros de balata remachados no deben tener un grosor inferior a 3.2 mm (1/8") al medirse en cualquier punto excepto en la superficie biselada de la zapata o la superficie no debe estar más desgastada que las dimensiones especificadas por el fabricante y en ningún caso la medida debe ser menor a 8 mm. (1/32") a la cabeza del remache.</p>	<p>b) Forros de balatas remachados. Inspeccione visualmente y con la ayuda de una regla de acero o calibrador vernier:</p>		<p>a) La superficie de fricción del tambor del freno y el material de fricción del freno están contaminados con aceite, grasa o líquido de frenos.</p> <p><i>NOTA: Consulte también "Ruedas, rines y mazas" en caso de que el sello de la rueda tenga una fuga activa.</i></p> <p>b) Pastilla, zapata o forro de las balatas faltantes y/o rotos.</p> <p>c) Forro de la balata con un espesor de 1.6 mm (1/16") o menos al centro de la zapata en los frenos de tambor.</p>
	<p>i) Desgaste.</p>	<p>i) - Desgastado hasta 3.2 mm (1/8") o menos al centro de la zapata</p> <p>- Desgastado hasta 1.6 mm (1/16") o menos encima del remache al desmontar ruedas y tambor.</p>	
	<p>ii) Condición.</p>	<p>ii) Roto, agrietado, contaminado, remaches flojos y/o desgastado de modo extremadamente desigual</p> <p>- Instalado incorrectamente y/o zapatas primaria y secundaria colocadas al revés.</p>	
<p>c) Los forros de balata no deben mostrar evidencia de contaminación que afecte el desempeño de frenado y los sellos de las ruedas no deben mostrar evidencia de fugas.</p>	<p>c) Componentes mecánicos. Inspeccione visualmente:</p>		<p>Frenos del (los) eje(s) direccional(es) delantero(s)</p> <p>Además de estar incluidos en el criterio del 20 por ciento, los siguientes criterios ponen el vehículo en una condición de fuera de servicio:</p>
	<p>i) Auto-ajustadores.</p>	<p>i) - Trabados, excesivamente desgastados, no funcionan y/o faltantes.</p> <p>- Rosca errónea para la rueda instalada.</p>	

	ii) Cables de auto-ajustadores y acoplamiento.	ii) Faltantes, flojos, rotos, no funcionan y/o cable deshilado.	<p>1) Cualquier freno que no funcione o falte en cualquiera de las ruedas de cualquier eje direccional de cualquier vehículo equipado o que requiere estar equipado con frenos en el eje direccional. Esto incluye los tractocamiones que requieren frenos en el eje direccional</p> <p>2) Forro o pasta de balata faltante.</p> <p>3) La superficie de fricción del tambor o del disco del freno y el material de fricción del freno están contaminados con aceite, grasa y/o líquido de frenos.</p> <p><i>NOTA: Consulte también "Ruedas, rines y mazas" en caso de que el sello de la rueda tenga una fuga activa.</i></p> <p>4) Un forro de la balata con un espesor de 1.6 mm (1/16") o menos, al centro de la zapata en frenos hidráulicos de tambor.</p> <p>Para estos componentes no se aplica el criterio de 20% de los frenos:</p> <p>1) Cualquier parte del tambor tiene una o varias grietas externas o cualquier grieta que se abre al aplicar los frenos.</p> <p><i>NOTA: No hay que confundir las microfisuras superficiales de dispersión de calor con grietas de flexión.</i></p> <p>2) Tambor que exhibe partes faltantes o que están en peligro de desprenderse.</p>
	iii) Pasadores de anclaje y resortes.	iii) Faltantes, doblados, flojos, rotos, excesivamente desgastados, resortes estirados, sin tensión de los resortes y/o resorte roto.	
	iv) Plato posterior.	iv) Flojo, doblado, dañado y/o superficie gastada o ranurada de tal manera que se restringe el movimiento libre de las zapatas.	
	v) Eje y puntas del eje (vástagos).	v) - Evidencia de agrietamiento. - Sello de la rueda con fuga.	
d) Los forros de balata no deben faltar, estar rotos, flojos en la zapata o mostrar desgaste extremadamente disperejo.	d) Cilindros de las ruedas. Inspeccione visualmente:		
	i) Operación	i) No funcionan y/o trabados.	
	ii) Condición.	ii) Con fuga, dañados y/o montaje inseguro.	
	iii) Sellos contra polvo (si se desmontan las ruedas).	iii) Agrietados, fracturados, dañados, faltantes y/o deteriorados.	
e) Las partes mecánicas o estructurales no deben estar rotas, agrietadas, flojas, desalineadas, desgastadas en exceso, trabadas o desconectadas y los platos posteriores no deberán estar desgastados, de manera que se obstruya el movimiento libre de las zapatas.	e) Tambores de freno (al desmontarse). Inspeccione visualmente:		

	<p>i) Condición.</p>	<p>i) - Grietas extendidas hasta el borde abierto del tambor.</p> <ul style="list-style-type: none"> - Cualquier grieta exterior está presente. - Hay puntos calientes en más de tres lugares que no se pueden quitar con rectificación dentro de los límites del tambor. - La superficie de fricción está desnivelada. - Pedazo roto fuera del tambor, decoloración del metal que ocasiona grietas que no se pueden trabajar con un rectificado dentro de los límites del tambor. 	
	<p>ii) Desgaste.</p> <p>Mida dentro del diámetro interior del tambor en dos puntos diferentes que estén separados aproximadamente 90° con la ayuda de un medidor aprobado.</p>	<p>ii) Tiene una o más ranuras desgastadas de tal modo que las mediciones en la ranura exceden los límites de desgaste.</p> <ul style="list-style-type: none"> - Ha perdido su forma circular en más de 0.25 mm (0.010") en tambores de 280 mm (11") de diámetro o menores. - Ha perdido su forma circular en más de 0.63 mm (0.025") en tambores de más de 280 mm (11") de diámetro. - La combinación de trabajos de rectificado y desgaste exceden el límite marcado del fabricante. - Si el límite del fabricante no viene marcado, la combinación de trabajos de rectificado y desgaste exceden: 2.3 mm (0.090") más del diámetro original de tambores de 350 mm (14") o menos; 3 mm (0.120") más del diámetro original de tambores de 350 mm (14") o mayores. 	
	<p>iii) Aplicación, accione los frenos e intente girar la rueda.</p>	<p>iii) La rueda gira.</p>	

<p>f) Los cilindros de frenos hidráulicos no deberán estar montados de manera insegura, mostrar evidencia de fugas o los pistones no deben fallar.</p>			
<p>g) Los tambores de freno no deben tener grietas exteriores en la superficie de fricción excepto las fisuras de dispersión térmicas normales que alcanzan el borde de la cavidad del tambor, más de tres manchas ocasionadas por recalentamiento que no desaparecen con rectificación, la superficie de fricción desgastada de manera desnivelada o cualquier daño mecánico en la superficie de fricción aparte del atribuido al desgaste normal.</p>			
<p>h) Las combinaciones de rectificado y desgaste en el diámetro interior del tambor no deben ser mayores que la medida estampada en el tambor o, cuando la medida no viene estampada en el tambor, que el límite de desgaste especificado por el fabricante del vehículo o, si el límite del fabricante no está disponible, entonces la combinación de desgaste y rectificado no debe exceder 2.3 mm (0.090") por encima del diámetro original del tambor de 350 mm (14") o menos o 3.0 mm (0.120") por encima del diámetro original del tambor de más de 350 mm (14").</p>			
<p>i) Todos los frenos deben estar ajustados dentro de las normas del fabricante sin resistencia del freno.</p>			

XXXII. FRENOS HIDRAULICOS DE DISCO

Condición óptima del sistema o componente mecánico.	Requisitos mínimos que deben cumplir los vehículos de autotransporte para cumplir con la verificación técnica y obtener la constancia o dictamen de aprobación.		Condición crítica del componente mecánico o sistema que provocaría inseguridad o un peligro para su operación y por lo tanto el vehículo debe ser retirado de la circulación en caminos de jurisdicción federal.
	Componente mecánico.	Condición de no aprobación.	
7. Frenos de disco	<p>12. Frenos de disco</p> <p>Inspeccione visualmente y con la ayuda de un micrómetro o de un reloj comparador:</p>		<p>Humo/ fuego en frenos</p> <p>Mal funcionamiento de los frenos que causa emisión de humo o fuego desde el extremo de la rueda</p> <p>Por ejemplo: Forro o pasta de balata en contacto continuo con tambor o disco de freno.</p> <p><i>NOTA: Esto no incluye sobrecalentamiento causado por el uso intenso de los frenos. Consulte también “Ruedas, rines y mazas” puesto que la causa pueden ser los frenos o un problema en la maza y el área de soporte</i></p> <p>Para estos componentes no se aplica el criterio de 20% de los frenos:</p> <p>1) Cualquier disco con una grieta de más del 75% de longitud de la superficie de fricción y que atraviesa, desde cualquier lado, el disco por completo llegando hasta la ventila central, o que atraviesa completamente un disco sólido.</p> <p><i>NOTA: No hay que confundir las microfisuras superficiales de dispersión de calor con grietas de flexión.</i></p> <p>2) Disco que exhibe partes faltantes o que están en peligro de desprenderse.</p> <p>Para los siguientes defectos refiérase al Apéndice “A”, Anexo “Evaluación del Criterio del 20% para frenos defectuosos de las Condiciones de Fuera de Servicio”:</p>

<p>Los discos no deben tener grietas externas en la superficie de fricción aparte de las fisuras de dispersión térmicas normales que alcanzan el borde de la periferia del disco o tener daños mecánicos en la superficie de fricción aparte de los atribuibles al desgaste normal.</p>	<p>a) Disco.</p>	<p>a) - Roto, picado, dañado y/o las grietas de la superficie se extienden hacia los bordes exteriores.</p> <ul style="list-style-type: none"> - Dos ranuras desgastadas más de 2.3 mm (0.090"). - Disco inadecuadamente ventilado. - Hay áreas calientes que no se pueden quitar con Rectificación. - La desviación lateral es mayor a 0.128 mm (0.005") en discos de 380 mm (15") de diámetro o menores. - La desviación lateral es mayor a 0.25 mm (0.010") en discos de más de 380 mm (15"). - Grosor original disminuido debido una combinación de desgaste y rectificación por debajo del grosor mínimo indicado en el disco por el fabricante. 	<p>a) El disco muestra evidencia de contacto entre metales en cualquiera de los lados de la superficie de fricción del disco.</p>
<p>b) Los discos ventilados no deben tener aletas de enfriamiento que estén rotas o visiblemente agrietadas.</p>	<p>b) Cálipers.</p>	<p>b) - Con fuga, pistón trabado, Cáliper trabado, sellos contra polvo del pistón fracturados o agrietados, pistón(es) que no funciona(n), pernos de sujeción que no son del fabricante ni equivalentes, montaje incorrecto, guías del Cáliper reparadas, disperejas y/o unidad más desgastada de lo que especifica el fabricante</p> <ul style="list-style-type: none"> - Retenedores flojos, rotos y/o faltantes. 	<p>b) El disco tiene una oxidación severa en cualquiera de los lados de la superficie de fricción del disco (la oxidación ligera en la superficie de fricción es normal).</p>
<p>c) La combinación de rectificado y desgaste en el disco no debe ser menor que la medida estampada en el disco o que el límite de desgaste especificado por el fabricante del vehículo.</p>	<p>c) Aplicación. Accione los frenos e intente girar la rueda.</p>	<p>c) Las ruedas giran.</p>	<p>c) Cáliper faltante y/o roto.</p>
<p>d) Los Cálipers de los frenos de disco no deben faltar, estar agrietados, rotos, montados inseguramente o tener pistones con fuga y/o trabados.</p>	<p>d) Pastas de frenos (balatas).</p>	<p>d) - Dañadas, contaminadas, rotas, remaches flojos en el forro remachado, pastilla floja en la zapata en el forro adherido, instalada incorrectamente y/o astillada.</p> <ul style="list-style-type: none"> - Desgastada hasta 1.6 mm (1/16") sobre el remache cuando se desmontan ruedas y disco. - Desgastada hasta 1.6 mm (1/16") o menos en el punto más delgado en pastillas adheridas. - Desgastada hasta 3.2 mm (1/8") o menos en el punto más delgado en forros remachados. 	<p>d) El movimiento del Cáliper dentro del plato de anclaje, en dirección de la rotación de la rueda, excede 3.2 mm (1/8").</p>

e) Las pastas de balatas adheridas no deben tener un grosor inferior a 1.6 mm (1/16").			e) Ausencia de acción de frenado eficaz después de aplicar los frenos de servicio (como balatas de freno que no se pueden mover o no pueden hacer contacto con la superficie de frenado después de la aplicación.
f) Las pastas de balata remachadas no deben tener un grosor inferior a 3.2 mm (1/8") o la superficie no debe estar más desgastada que las dimensiones especificadas por el fabricante del vehículo y en ningún caso la medida debe ser menor a 0.8 mm (1/32") a la cabeza del remache.			f) Freno faltante en cualquier eje que requiere tener frenos.
g) Los forros de las pastas de balata no deben faltar, estar rotos y/o flojos en la pasta.			- Forros o pastas de balatas de los frenos. Frenos hidráulicos:
h) Los forros de las pastas de balatas no deben mostrar evidencia de contaminación que afecte el desempeño de frenado y los sellos de las ruedas no deben mostrar evidencia de fugas.			a) La superficie de fricción del disco del freno y el material de fricción del freno están contaminados con aceite, grasa o líquido de frenos. <i>NOTA: Consulte también "Ruedas, rines y mazas" en caso de que el sello de la rueda tenga una fuga activa.</i>
			b) Pastilla, zapata o forro de la balata, faltante y/o roto.
			c) Forro o pasta de la balata con un espesor de 1.6 mm (1/16") o menos al centro de la zapata en los frenos de disco.
			Frenos del (los) eje(s) direccional(es) delantero(s) Además de estar incluidos en el criterio del 20 por ciento, los siguientes criterios ponen el vehículo en una condición de fuera de servicio:

			<p>a) Cualquier freno que no funcione o falte en cualquiera de las ruedas de cualquier eje direccional de cualquier vehículo equipado o que requiere estar equipado con frenos en el eje direccional.</p> <p>Esto incluye los tractocamiones que requieren frenos en el eje direccional.</p>
			b) Forro o pasta de balata faltante.
			c) El movimiento del Cáliper dentro del plato de anclaje, en la dirección de rotación de la rueda, excede 3.2 mm (1/8").
			d) El disco muestra evidencia de contacto entre metales en cualquiera de los lados de la superficie de fricción del disco.
			e) El disco tiene una oxidación severa en cualquiera de los lados de la superficie de fricción del disco (una oxidación ligera en la superficie de fricción es normal).
			<p>f) La superficie de fricción del tambor o del disco del freno y el material de fricción del freno están contaminados con aceite, grasa o líquido de frenos.</p> <p>NOTA: Consulte también "Ruedas, rines y mazas" 12.i.(3) en caso de que el sello de la rueda tenga una fuga activa.</p>
			g) Un forro de la balata con un espesor de 1.6 mm (1/16") o menos al centro de la zapata en frenos hidráulicos de disco.

XXXIII. VALVULA PROPORCIONADORA

Condición óptima del sistema o componente mecánico.	Requisitos mínimos que deben cumplir los vehículos de autotransporte para cumplir con la verificación técnica y obtener la constancia o dictamen de aprobación.		Condición crítica del componente mecánico o sistema que provocaría inseguridad o un peligro para su operación y por lo tanto el vehículo debe ser retirado de la circulación en caminos de jurisdicción federal.
	Componente mecánico.	Condición de no aprobación.	
13. Válvula proporcionadora	Si está equipado con una válvula proporcionadora, inspeccione visual y manualmente:		
a) La válvula proporcionadora es la que regula la aplicación de los frenos en las ruedas traseras, por lo tanto al aplicar el freno las ruedas deben bloquearse y girar ni con el simple impulso de las manos.	<p>a) Operación.</p> <p>Determine si los frenos de las ruedas traseras funcionan.</p> <p>Ejerza sólo la presión necesaria sobre el pedal del freno para que las ruedas delanteras se bloqueen y no giren con la fuerza de la mano.</p> <p>Las ruedas traseras no deben estar bloqueadas.</p> <p>Coloque el dispositivo de levantamiento debajo del eje trasero en lugar de debajo de la carrocería puesto que en algunos vehículos la válvula que está en la carrocería está conectada al eje por medio de un conector que causa que las válvulas corten presión hacia los frenos traseros cuando la carrocería del vehículo se levanta desde el eje trasero.</p> <p>Entre menor sea el peso en el eje trasero, menor será la presión de aplicación.</p>		

XXXIV. FRENOS DE AIRE, COMPRESOR DE AIRE

Condición óptima del sistema o componente mecánico.	Requisitos mínimos que deben cumplir los vehículos de autotransporte para cumplir con la verificación técnica y obtener la constancia o dictamen de aprobación.		Condición crítica del componente mecánico o sistema que provocaría inseguridad o un peligro para su operación y por lo tanto el vehículo debe ser retirado de la circulación en caminos de jurisdicción federal.
	Componente mecánico.	Condición de no aprobación.	
1. Compresor de aire	Inspeccione manual y visualmente:		Normalmente se debe inspeccionar cuando se pueda ver con facilidad o cuando las condiciones indiquen problemas del compresor.
a) El compresor de aire no debe estar montado de manera insegura o tener pernos flojos o faltantes y, de contar con una polea, ésta no debe estar doblada, floja y/o dañada.	a) Compresor.	a) Flojo y/o no funciona.	1) Pernos flojos del montaje del compresor.
b) La banda del compresor, de contar con ésta, no debe estar deshilada, cortada, desgastada en exceso o floja.	b) Bandas (si cuenta con ellas).	b) - deterioradas, deshiladas, flojas, grietas que exceden las especificaciones del fabricante - deflexión fuera de las especificaciones del fabricante; si las especificaciones del fabricante no están definidas, la deflexión no debe estar entre 12.5 y 19 mm (1/2" a 3/4").	
c) – El soporte del compresor no debe presentar pernos faltantes ni estar flojo, agrietado, roto.	c) Soporte del compresor (si cuenta con éste).	c) Flojo, agrietado, roto y/o pernos faltantes.	2) Soportes, tirantes o adaptadores agrietados o rotos.
c) El filtro de aire no debe faltar o estar contaminado de manera que afecte el flujo de aire.	d) Filtro de aire (si cuenta con éste).	d) Faltante y/o contaminado de tal manera que afecta el flujo de aire.	3) Polea agrietada, rota y/o floja.
e) – La Polea del compresor (si cuenta con esta) no debe estar desalineada, doblada, rota, agrietada, dañada, floja.	e) Polea (si cuenta con ésta).	e) Doblada, rota, agrietada, dañada, floja y/o no está alineada.	
2. Freno de estacionamiento	Cámaras de frenos de resorte		

a) El freno de estacionamiento, mientras se encuentre en posición de accionamiento completo y no esté sostenido con la fuerza del pie, fuerza manual o ningún otro tipo de fuerza exterior, debe impedir efectivamente que el vehículo se desplace hacia adelante o hacia atrás y el sistema de freno de estacionamiento debe contar con un medio independiente de aplicación al sistema de servicio.	a) Función.	a) No detiene el vehículo.	a) No se aplican los frenos del vehículo o de la combinación después de activar el control del freno de estacionamiento, incluidos los frenos de estacionamiento de línea de transmisión y control manual. Cualquier hoyo o grieta no fabricado en la sección de alojamiento del freno de resorte de un freno de estacionamiento.
b) El freno de estacionamiento se debe soltar completamente cuando se opera el control de liberación.	b) Luz indicadora (de contar con ella).	b) No ilumina.	b) Resorte de poder de freno de estacionamiento faltante o roto.
c) Los cables o componentes mecánicos no deben estar desgastados, desconectados, desalineados, trabados, deshilados, rotos, faltantes o descompuestos y ninguno de los elementos de cierre o seguros deben dejar de funcionar.	c) Aplicación.	c) No se aplica ni suelta completamente y/o no es de tipo mecánico.	
d) El freno de estacionamiento de los remolques debe mantenerse de manera que funcione como se debe.	d) Mecanismo de aplicación.	d) Se atora, no funciona, está roto, faltante y/o no se asegura.	
e) La luz del indicador de advertencia, de contar con ésta de fábrica, debe mantenerse en condiciones de funcionamiento.	e) Cables y/o acoplamiento.	e) - Deshilado, roto, faltante, trabado, asegurado inadecuadamente y/o ecualizador faltante.	
f) El grosor en la balata remachada o balata adherida, debe ser la que presenta el fabricante cuando nueva.	f) Balata (si es visible).	f) Grosor de menos de 3.2 mm (1/8") en la balata remachada o menos de 1.6 mm (1/16") en balata adherida.	

XXXV. TIEMPO DE CARGA DE AIRE DEL COMPRESOR Y GOBERNADOR

Condición óptima del sistema o componente mecánico.	Requisitos mínimos que deben cumplir los vehículos de autotransporte para cumplir con la verificación técnica y obtener la constancia o dictamen de aprobación.		Condición crítica del componente mecánico o sistema que provocaría inseguridad o un peligro para su operación y por lo tanto el vehículo debe ser retirado de la circulación en caminos de jurisdicción federal.
	Componente mecánico.	Condición de no aprobación.	
Tiempo de carga de aire del compresor y gobernador	Compresor. Con los resortes de los frenos liberados y las ruedas calzadas, reduzca la presión del sistema hasta que el medidor de presión esté a menos de 350 KPa (50 psi). Acelere el motor hasta 1200 rpm y registre el tiempo que se necesita para aumentar la presión de aire de 350 a 620 KPa (50-90 psi) en el medidor. Inspeccione:		
a) Con el motor acelerado, el tiempo para cargar la presión de aire del medidor de 350 a 600 KPa (50 a 90 psi) no debe ser mayor a 3 minutos.	a) Tiempo de carga de aire.	a) Más de tres minutos.	
a) - faltante, flojo, no funciona - fuga de aire evidente en el gobernador o las líneas de aire que lo conectan	Gobernador de aire Inspeccione visualmente: a) Condición.	a) - faltante, flojo, no funciona - fuga de aire evidente en el gobernador o las líneas de aire que lo conectan	
b) Las presiones de activación y corte del gobernador no deben ser menores ni mayores que las especificadas por el fabricante del vehículo o, de no estar especificadas por el fabricante, que se lea en el medidor 560 KPa (80 psi) y 945 KPa (135 psi), respectivamente.	b) Desactivación del gobernador. Con el motor andando, observe la presión del medidor cuando el gobernador hace el corte para desactivación.	b) No está entre 805 y 945 KPa (117-135 psi) Nota: Algunos sistemas están diseñados para una presión de corte o desactivación mayor; por favor, revise las especificaciones del fabricante.	
c) La presión está por debajo de 560 KPa (80 psi).	c) Activación del gobernador. Con los resortes de los frenos liberados y con el motor andando sin acelerar, efectúe una serie rápida de aplicaciones de los frenos y observe la presión del medidor.	c) La presión está por debajo de 560 KPa (80 psi).	

XXXVI. DISPOSITIVO DE ADVERTENCIA DE BAJA PRESION DE AIRE

Condición óptima del sistema o componente mecánico.	Requisitos mínimos que deben cumplir los vehículos de autotransporte para cumplir con la verificación técnica y obtener la constancia o dictamen de aprobación.		Condición crítica del componente mecánico o sistema que provocaría inseguridad o un peligro para su operación y por lo tanto el vehículo debe ser retirado de la circulación en caminos de jurisdicción federal.
	Componente mecánico.	Condición de no aprobación.	
Dispositivo de advertencia de baja presión de aire	Inspeccione visual y auditivamente: (La advertencia visual es obligatoria; la advertencia auditiva es opcional).		Dispositivo de aviso de baja presión faltante, que no funciona o no opera si cualquiera de los depósitos, ya sea el primario o secundario, está en 379 KPa (55 libras por pulgada cuadrada (psi)) o menos o con la mitad de la presión de corte del gobernador, lo que sea menor. <i>NOTA: En caso de que un dispositivo de aviso audible o visual esté trabajando como se requiere, no se debe poner el vehículo fuera de servicio.</i>
a) El dispositivo de advertencia de baja presión de aire debe funcionar cuando se reduce la presión del sistema a 382 KPa (55 psi).	a) Luz, alarma (zumbador) o señal visible.	a) Luz faltante, no identificada claramente, lente de la luz faltante y/o el foco no funciona - La alarma colocada por el fabricante no funciona.	
b) – Si tiene señal de advertencia visual, ésta debe funcionar cuando la presión de aire baja más de 380 KPa (55 psi). En los sistemas anteriores a los “circuitos duales” cuando la presión del aire baja a más de 414 KPa (60 psi) “circuitos duales”.	b) Operación (puede ser luz, alarma (zumbador) o señal visible).	b) La advertencia visual no funciona cuando la presión de aire baja más de 380 KPa (55 psi) en los sistemas anteriores a los “circuitos duales” o 414 KPa (60 psi) en los “circuitos duales”.	

XXXVII. FUGA DEL SISTEMA DE AIRE

Condición óptima del sistema o componente mecánico.	Requisitos mínimos que deben cumplir los vehículos de autotransporte para cumplir con la verificación técnica y obtener la constancia o dictamen de aprobación.		Condición crítica del componente mecánico o sistema que provocaría inseguridad o un peligro para su operación y por lo tanto el vehículo debe ser retirado de la circulación en caminos de jurisdicción federal.
	Componente mecánico.	Condición de no aprobación.	
Fuga del sistema de aire	Inspeccione visual y auditivamente:		Índice de pérdida de aire
a) Con el sistema de aire completamente cargado y el motor detenido, la caída de la presión de aire no debe exceder: - Con los frenos de servicio liberados, dos libras por pulgada cuadrada en un minuto en una unidad sola y tres libras por pulgada cuadrada en un minuto en una combinación vehicular; y - Con los frenos de servicio completamente aplicados, tres libras por pulgada cuadrada en un minuto en una unidad sola y cuatro libras por pulgada cuadrada en un minuto en una combinación vehicular.	a) Presión del tanque con el motor andando sin acelerar, el sistema de aire completamente lleno y los resortes de los frenos liberados, efectúe una aplicación de frenos completa.	a) La presión del tanque entre 560 y 620 KPa (80 y 90 psi) no se mantiene con los frenos de servicio aplicados y el motor andando sin acelerar.	Si se descubre una fuga de aire y no se mantiene la presión de cualquiera de los depósitos ya sea el primario o el secundario, cuando: 1) El gobernador se activa. 2) La presión del depósito está entre 551 y 620 KPa (80 y 90 libras por pulgada cuadrada (psi)). 3) El motor está prendido sin acelerar. 4) Los frenos de servicio están totalmente aplicados.
b) - El sistema de aire no debe presentar ningún tipo de fugas.	b) Caída de la presión Apague el motor y registre la caída de la presión en KPa (psi) por minuto (realice la prueba por lo menos durante 2 minutos).	b) La fuga es mayor a 20 KPa (3 psi) por minuto.	

XXXVIII. RESERVA DE AIRE COMPRIMIDO

Condición óptima del sistema o componente mecánico.	Requisitos mínimos que deben cumplir los vehículos de autotransporte para cumplir con la verificación técnica y obtener la constancia o dictamen de aprobación.		Condición crítica del componente mecánico o sistema que provocaría inseguridad o un peligro para su operación y por lo tanto el vehículo debe ser retirado de la circulación en caminos de jurisdicción federal.
	Componente mecánico.	Condición de no aprobación.	
Reserva de aire comprimido.	Con el sistema de aire completamente cargado y los frenos de resorte liberados, apague el motor y efectúe una aplicación completa de frenos. Inspeccione visualmente:		

<p>a) a <i>Con el sistema de aire completamente cargado y el motor detenido, la caída de la presión de aire no debe exceder:</i></p> <p>- <i>Con los frenos de servicio liberados, 14 KPa (2 psi) en un minuto en una unidad sola y 20 KPa (3 psi) por minuto en una combinación vehicular; y</i></p> <p>- <i>Con los frenos de servicio completamente aplicados, 20 KPa (3 psi) en un minuto en una unidad sola y 27 KPa (4 psi) por minuto en una combinación vehicular.</i></p>	<p>a) Caída en la presión del tanque.</p>	<p>a) Baja más de 14 KPa (2 psi).</p>	
--	---	---------------------------------------	--

XXXIX. VALVULAS DEL SISTEMA DE AIRE

Condición óptima del sistema o componente mecánico.	Requisitos mínimos que deben cumplir los vehículos de autotransporte para cumplir con la verificación técnica y obtener la constancia o dictamen de aprobación.		Condición crítica del componente mecánico o sistema que provocaría inseguridad o un peligro para su operación y por lo tanto el vehículo debe ser retirado de la circulación en caminos de jurisdicción federal.
	Componente mecánico.	Condición de no aprobación.	
<p>Válvulas del sistema de aire.</p>	<p>Tanque de aire y válvulas antirretorno.</p> <p>Pruebe según el diseño del sistema lo permita.</p> <p>Inspeccione:</p>		
<p>a) Las válvulas antirretorno de aire individual deben mantener el aire en el depósito en caso de que la línea de aire del compresor de aire se rompa y las válvulas antirretorno de aires duales deben mantener la presión de aire en el sistema primario o secundario en caso de que uno de los sistemas pierda la presión de aire.</p>	<p>a) Operación,</p> <p>Son sistemas de "circuito dual". Esta inspección es para asegurarse del funcionamiento adecuado de las válvulas antirretorno que aíslan los circuitos y proporcionan frenado de servicio y de emergencia en caso de falla en uno de los circuitos. Inspeccione que la operación sea la adecuada de la manera siguiente:</p>	<p>a) El sistema no funciona según las especificaciones del fabricante.</p>	

	<p><i>Paso 1</i></p> <p>Asegúrese que la presión de aire esté entre la presión de activación y de desactivación del compresor. Abra la válvula de purga del tanque de suministro (húmedo).</p> <p>Inspeccione:</p>		
b) Las válvulas de relevo y liberación rápida no deben estar montadas de manera insegura, estar flojas o rotas y deben permitir que el aire escape en las salidas de escape de las válvulas y funcionar según fueron diseñadas.	a) Válvulas antirretorno.	a) Funcionamientos defectuosos de las válvulas antirretorno evidenciados por la caída de la presión de aire en el tanque de aire primario o en el secundario.	
	<p><i>Paso 2</i></p> <p>Abra la válvula de purga en el tanque de servicio primario o en el secundario.</p> <p>Inspeccione:</p>		
	b) Válvula(s) bidireccional(es).	b) Funcionamiento defectuoso de válvulas bidireccionales evidenciado por caídas en la presión de aire tanto en el tanque de aire primario como en el secundario.	
	<p><i>Paso 3</i></p> <p>Cierre todas las válvulas y acumule presión de aire entre la presión de activación y desactivación del compresor.</p>		
	Abra la válvula de purga en el tanque de servicio restante (primario o secundario) que no se purgó en el paso 2.		
	Inspeccione:		
	c) Válvula (s) bidireccional (es).	c) Funcionamiento defectuoso de válvulas bidireccionales evidenciado por caídas en la presión de aire tanto en el tanque de aire primario como en el secundario.	
	d) Contaminación.	d) Se expulsa una gran cantidad de aceite o agua.	

c) Los tanques de aire no deben faltar, estar modificados, corroídos, con fuga, montados de manera insegura o soldados excepto con soldadura de fábrica.	e) Tanques de aire.	e) Con fuga, flojos, dañados y/o corroídos hasta el punto en que se pone en riesgo la integridad estructural. - Soldadura excepto la de fábrica. - No cumplen con las normas del fabricante o equivalentes.	La seguridad del depósito de aire; separado de sus puntos de sujeción originales
d) Los soportes y las correas de montaje no deben faltar, estar agrietadas o tener sustitutos de calidad inferior.	f) Soportes y cinchos de los tanques de aire.	f) Agrietados, rotos y/o faltantes.	
e) Con aire en el sistema, cada válvula de drenado (purga) del depósito debe ser activada y debe funcionar para dispersar todos los contaminantes de los depósitos de aire. Esto se debe realizar diariamente antes de usar el vehículo.	g) Válvulas de purga.	g) Faltantes, flojas, con fuga, no funcionan y/o no cumplen con las normas del fabricante o equivalentes.	
f) Los eyectores de humedad automáticos, de contar con éstos, deben funcionar como se debe.	h) Eyectores de humedad.	h) No funcionan y/o con fuga.	
	Válvula del pedal Con el sistema de aire cargado al máximo, ejecute una aplicación completa de los frenos. Inspeccione visual y auditivamente:		
	a) Operación.	a) No funciona, se atora, se queda pegada y/o no regresa a su posición original cuando se suelta.	
	b) Condición.	b) Dañada, sección rota, fuga de aire evidente.	
		- El pedal está roto, doblado, reparado con soldadura y/o no está equipado con superficie o material antiderrapante.	
	c) Soporte/montaje.	c) Flojo, mal sujeto, soporte trasrocado, área del soporte corroída al punto que se reduce la integridad estructural del área y/o pernos trasrocados.	

	<p>Válvula manual de control de frenos del remolque (en caso de contar con ésta).</p> <p>Inspeccione visual, auditiva y manualmente:</p>		
	a) Operación.	a) No funciona, se atora y/o se queda pegada.	
	b) Condición.	b) Dañada, sección rota y/o con fuga de aire evidente.	
		- Palanca rota, doblada, reparada con soldadura	
	c) Soporte.	c) Flojo, mal sujetado, trasroscado y/o con tuercas y/o pernos del soporte trasroscados.	
	<p>Válvulas de liberación rápida.</p> <p>Con los frenos de resorte liberados, accione el freno de servicio y luego suelte. Inspeccione:</p>		
	a) Operación.	<p>a) El aire no escapa rápidamente a través de la salida del escape de la válvula cuando se liberan los frenos.</p> <p>- La liberación del freno se retrasa.</p> <p>- El aire se escapa por la válvula del pedal (excepto señal del aire normal).</p>	
	b) Soporte.	b) Mal sujetado, soporte roto y/o flojo.	
	<p>Válvulas de relevo/limitantes/proporcionadoras</p> <p>Con los frenos de resorte liberados, accione los frenos de servicio y observe cómo se accionan las cámaras de freno alimentadas por la válvula de relevo que se está probando y luego suelte los frenos. Inspeccione:</p>		

	a) Operación.	a) Los frenos no se accionan cuando se oprime el pedal y/o acción de frenado retrasada.	
		- El aire no escapa rápidamente a través de la salida de la válvula al liberar los frenos	
		- Liberación de frenos retrasada.	
		- El aire escapa por la válvula del pedal (excepto cuando se trata de la señal normal de aire).	
	b) Soporte/montaje. <i>NOTA: Los sistemas de válvulas tipo bobtail sólo se deben usar en tractocamiones.</i>	b) Mal sujetado, soporte roto y/o flojo.	
g) las válvulas de protección del tractor debe, en caso de una separación de la línea de aire del remolque, mantener el aire en el sistema del tractor según lo permita el diseño	Sistema de protección del tractocamión (unidades donde proceda – sin remolque enganchado). Inspeccione visual y auditivamente:		Componentes del sistema de protección del tractocamión ausentes o que no funcionan, incluida la válvula de protección del tractocamión y/o la válvula de suministro del remolque.
	a) Válvula de protección del tractocamión. Asegúrese que la presión de aire esté entre la presión de activación y de desactivación del compresor y que la válvula de suministro del remolque esté cerrada (jalada hacia afuera). Ponga la línea de servicio donde se pueda observar. Accione los frenos de servicio e inspeccione para ver si el aire escapa de la línea de servicio del remolque.	a) El aire se escapa de la línea de servicio del remolque.	<i>*NOTA: Un sistema de protección del tractocamión que no funciona se define en una de las condiciones siguientes:</i> <i>1. La válvula de suministro del remolque no puede cerrar antes de que la presión caiga por debajo de los 138 KPa (20 psi).</i> <i>2. Cuando el aire se escapa de la manita de servicio al aplicar los frenos después de que la válvula de protección del tractocamión ha cerrado.</i>

	b) Válvula de suministro del remolque.		
	<p>i) Conecte la línea de suministro del remolque a un dispositivo de cierre adecuado, abra (empuje) la válvula de suministro del remolque y accione los frenos de servicio. El aire se escapará rápidamente de la línea de servicio del remolque y la presión de aire caerá.</p> <p>Monitoree los medidores de presión de aire y apunte la presión cuando la válvula de suministro del remolque se cierre automáticamente.</p>	i) Ninguno de los medidores de presión de aire está entre 140 y 300 KPa (20 y 45 psi) cuando se cierra la válvula.	
	<p>ii) Aumente la presión de aire, abra (empuje) la válvula de suministro del remolque y permita que el aire escape rápidamente de la línea de suministro del remolque quitando ésta del dispositivo de cierre. Monitoree los medidores de presión del aire y apunte la presión cuando la válvula de suministro del remolque se cierre automáticamente.</p>	<p>ii)- la válvula de suministro del remolque no se cierra automáticamente.</p> <p>Nota: La mayoría de las válvulas se cierran con sólo una pequeña caída de la presión. Otras pueden permitir que la presión caiga a 414 KPa [60 psi] antes de cerrarse. Revise las especificaciones del fabricante si la presión cae por debajo de 60 psi.</p>	
	<p>Válvulas de control del sistema de aire.</p> <p>Inspeccione visual y manualmente:</p>		
	a) Condición.	a) Montaje inseguro, trabadas, atoradas, rotas, agrietadas, con fuga, botones rotos y/o faltantes y/o manija incorrecta para válvula designada.	
	b) Operación.	b) Atoradas, no puede dirigir el aire y operar según su diseño e intención.	

<p>h) El sistema neumático de estacionamiento y emergencia debe accionar completamente los frenos, al aplicarlos y solicitarlos o como resultado de una pérdida súbita de aire o en un autobús por activación de sistema interlock, de contar con este sistema.</p>	<p>Acción de frenado de estacionamiento y de emergencia con frenos de aire.</p> <p>Están permitidos los vehículos equipados originalmente con frenos de estacionamiento operados mecánicamente. Usando la válvula de control de los frenos de resorte de estacionamiento, libere la presión de aire de los frenos de resorte. Inspeccione visualmente:</p>		<p>No se aplican los frenos del vehículo o de la combinación después de activar el control del freno de estacionamiento, incluidos los frenos de estacionamiento de línea de transmisión y control manual.</p>
	<p>a) Acción de frenado de estacionamiento.</p>	<p>a) Freno de estacionamiento que no se acciona plenamente cuando la presión de aire se vacía.</p>	
	<p>b) Liberación de los frenos.</p> <p><i>NOTA: Hay diferentes sistemas diseñados para operación automática o manual de los frenos en una emergencia; revise la operación del sistema según lo permita el diseño.</i></p>	<p>b) Los frenos no se sueltan completamente de manera libre y definitiva.</p>	<p>Frenado de emergencia y de desprendimiento del remolque:</p> <p>Sistema de frenado de desprendimiento que no funciona y/o faltante en el (los) remolque (s).</p>
<p>i) Los secadores de aire y evaporadores de alcohol deben mantenerse para que funcionen según fueron diseñados.</p>			

XL. COMPONENTES DEL SISTEMA DE AIRE

Condición óptima del sistema o componente mecánico.	Requisitos mínimos que deben cumplir los vehículos de autotransporte para cumplir con la verificación técnica y obtener la constancia o dictamen de aprobación.		Condición crítica del componente mecánico o sistema que provocaría inseguridad o un peligro para su operación y por lo tanto el vehículo debe ser retirado de la circulación en caminos de jurisdicción federal.
	Componente mecánico.	Condición de no aprobación.	
7. Componentes del sistema de aire	Componentes del sistema de aire. Inspeccione visualmente:		Para estos componentes no se aplica el criterio de 20% de los frenos:
a) Las manitas de las líneas de aire no deben faltar, estar dañadas, severamente corroídas, montadas de manera insegura o tener sellos dañados y/o con fuga.	a) Conexiones de mangueras/ de manitas.	a) Dañadas, agrietadas, corroídas, montaje inseguro, sellos dañados y/o con fugas.	1) Cualquier tipo de daño que se extiende a través de la capa exterior de refuerzo. (La cubierta de tela impregnada de hule no es una capa de refuerzo) (Los tubos de nylon termoplástico pueden tener un refuerzo de trenza o una diferencia de color entre la cubierta y el tubo interior. La exposición del segundo color implica fuera de servicio).
b) Las líneas de aire no deben faltar, tener fuga, estar rotas, aplanadas, agrietadas, montadas de manera insegura, a menos de 50 mm (2.0") de un componente del sistema de escape, en caso de no estar protegidas con una cubierta protectora; no deben tener el trenzado expuesto en la primera capa o ser un material que no cumpla con las normas de diseño del fabricante y los empalmes no deben ser de un tipo que no cumpla con las normas de diseño del fabricante.	b) Líneas de aire.	b) - Erosionadas, mal sujetadas, friccionadas completamente, aplanadas, agrietadas, rotas, retorcidas y/o con fuga. - A menos de 50 mm (2") del escape sin protección térmica. - No cumplen las normas del fabricante. - Las líneas trenzadas están expuestas en la primera capa.	2) Abultamiento y/o protuberancia cuando se aplica la presión de aire. 3) Una fuga audible en una conexión que no es adecuada. 4) Unión inadecuada, tal como un empalme hecho deslizando los extremos de las mangueras sobre una pieza de tubería y sosteniendo la manguera al tubo con una abrazadera.
c) – Las conexiones o uniones de la líneas de aire deben ser las que el fabricante recomienda.	c) Conexiones o uniones de las líneas de aire.	c) Con fuga y/o no cumplen las especificaciones del fabricante.	5) Daño por calor y/o manguera rota u obstaculizada de tal manera que se restringe el flujo de aire.
d) – Los empalmes de la líneas de aire deben ser los que el fabricante recomienda.	d) Empalmes.	d) No cumplen las especificaciones del fabricante.	

XLI. COMPONENTES MECANICOS DE LOS FRENOS DE AIRE

Condición óptima del sistema o componente mecánico.	Requisitos mínimos que deben cumplir los vehículos de autotransporte para cumplir con la verificación técnica y obtener la constancia o dictamen de aprobación.		Condición crítica del componente mecánico o sistema que provocaría inseguridad o un peligro para su operación y por lo tanto el vehículo debe ser retirado de la circulación en caminos de jurisdicción federal.
	Componente mecánico.	Condición de no aprobación.	
Componentes mecánicos de los frenos.	Componentes mecánicos. Inspeccione visualmente:		* A menos que se indique lo contrario, para esta sección refiérase al Apéndice “A”, Anexo “Evaluación del Criterio del 20% para frenos defectuosos de las Condiciones de Fuera de Servicio”
a) Los resortes de aplicación de las cámaras de frenos de resorte no deben estar rotos ni dañados de manera que ya no funcionen como se debe o que se encuentren bloqueados durante la operación del vehículo.	a) Cámaras de freno (todas).	a) - Dañadas, montaje inseguro, con fuga y/o corroídas. - Agujero de purga que no apunta hacia abajo o que no tiene su tapón. - Tamaño disperejo de las cámaras en el mismo grupo del eje. - Se atora y/o resorte de retorno del pistón roto.	a) Pernos de montaje de la cámara de freno faltantes y/o rotos.
b) Los platos de presión de bloqueo o de aplicación de los frenos de resorte no deben estar colgados o dañados de manera que ya no funcionen como se debe y todos los tapones cubre polvo deben estar colocados en su lugar.	b) Cámaras de frenos de resorte.	b) - Los frenos de resorte se inutilizaron debido al uso de pernos de bloqueo u otros medios mecánicos. - Plato de presión de bloqueo de la cámara accionado o colgado, y/o el perno de bloqueo no puede ser instalado con frenos de resorte en la posición de accionado. - Resorte del freno de estacionamiento roto.	Cámara de aire, araña y/o abrazadera de soporte del eje de leva suelto. Fuga de aire audible en la cámara de freno. (Ejemplo: diafragma roto, abrazadera de la cámara floja, etc.) NOTA: Verificar también el Índice de pérdida de aire.
c) Las cámaras de frenos de resorte no deben tener fugas en los lados de los frenos de servicio o de resorte, tener corrosión, ser de tamaño diferente en el mismo eje y deben tener por lo menos un orificio de drenado dirigido hacia abajo.	c) Soportes de montaje.	c) Flojos, agrietados, deformados, rotos y/o faltantes.	
d) Los soportes de las cámaras, pasadores y	d) Pasadores de horquilla.	d) Faltantes, doblados, reparados con	

<p>horquillas, varillas de empuje, pasadores de anclaje y las bases de las balatas no deben estar flojos, rotos, doblados, con faltantes, agrietados, desalineados ni tener ausentes los pasadores de horquilla, pasadores prisioneros (chaveta) ni retenedores de seguridad.</p>		<p>soldadura, desgastados y/o el pasador prisionero/chaveta faltante o el sustituto es de calidad inferior (la tuerca o el perno no son del fabricante ni equivalentes).</p>	
<p>e) Los ajustadores de huelgo manual o autoajustables o los componentes de sujeción no deben estar doblados, rotos, faltantes, trabados, desgastados en exceso ni fallar en el funcionamiento que les fue diseñado.</p>	<p>e) Varillas de empuje y horquillas.</p>	<p>e) - Desgastados, atorados, reparados con soldadura, agrietados, rotos, doblados, tuerca de cierre mal sujeta y/o desalineado con el ajustador de holgura o la cámara de freno.</p> <p>- No forma un ángulo de 80° a 100° (o tan cerrado como sea práctico) con relación al ajustador de holgura al accionar los frenos.</p>	
<p>e) Los remolques y semirremolques con fecha de fabricación posterior el 1 de diciembre de 2010 deben tener instalados en todos sus ejes ajustadores de holgura automáticos.</p>	<p>e) Ajustadores de holgura automáticos.</p>	<p>e) Ajustadores de holgura manuales instalados en remolques fabricados con posterioridad al 1 de diciembre de 2010.</p>	
<p>f) Los ejes de leva de los frenos o bujes de los ejes de leva no deben estar desgastados de manera que el huelgo entre la leva y el buje exceda 2.1 mm (0.085").</p>	<p>f) Ajustadores de holgura.</p> <p>Los ajustadores de holgura automáticos y los indicadores del recorrido de las varillas de empuje del freno son obligatorios en los vehículos fabricados a partir del 31 de mayo de 1996; no se deben reemplazar con ajustadores de holgura manuales. Con la ayuda de una segunda persona, accione la válvula del pedal y anote el recorrido de la varilla de empuje.</p> <p>NOTA: Asegúrese de que los ajustadores de freno están instalados adecuadamente. Por favor, consulte las instrucciones del fabricante según corresponda.</p>	<p>f) Doblado, roto, excesivamente desgastado, trabado, funciona inadecuadamente, manual y automático incompatibles en el mismo eje y/o instalados incorrectamente.</p> <p>- No está equipado con ajustadores de huelgo automáticos cuando así se requiere.</p> <p>- El recorrido de la varilla de empuje excede las especificaciones del fabricante.</p> <p>- El indicador de recorrido de la varilla de empuje falta o muestra condiciones de recorrido excesivo.</p>	

g) Las partes mecánica o estructurales no deben estar desalineadas, desgastadas en exceso, agrietadas, rotas, atoradas, trabadas, desconectadas ni montadas inseguramente.	g) Cubierta autobloqueante de la tuerca del ajustador de huelgo.	g) Trabada y/o no funciona.	
h) – No se deben tener horquillas diferentes en un mismo eje, la distancia del centro del eje de leva al centro del pasador de horquilla debe ser igual en el mismo eje.	h) Juego de agujeros del pasador de horquilla del ajustador de huelgo.	h) La distancia del centro del eje de leva al centro del pasador de horquilla no es la misma en el mismo juego del eje.	
			<p>En Frenos del (los) eje(s) direccional(es) delantero(s):</p> <p>Además de estar incluidos en el criterio del 20 por ciento para la evaluación de frenos defectuosos del Apéndice “A”, Anexo, los siguientes defectos ponen el vehículo en una condición de fuera de servicio:</p>
			<p>a) Frenos de aire de tambor (tipo de leva y de cuña):</p> <p>Tamaño desigual de las cámaras de aire.</p> <p>NOTA: <i>El tamaño desigual de las cámaras de aire excluye la cámara de aire de freno de golpe largo comparada con la cámara de aire de freno de golpe regular y excluye las diferencias en tipo de diseño como las de abrazadera de tipo 20 comparado con la cámara giratoria de tipo 20.</i></p>
			<p>b) Longitud desigual del ajustador de holgura.</p>
			<p>Para este componente no se aplica el criterio de 20% de los frenos:</p> <p>Cualquier hoyo o grieta no fabricado en la sección de alojamiento del freno de resorte de un freno de estacionamiento.</p>

			a) Zapata, forro de balata, resorte de retorno, pasador de anclaje, araña (base de zapatas), rodillo de leva, eje de leva, varilla de empuje, horquilla, pasador de horquilla, ajustador de freno, resorte de poder de freno de estacionamiento o perno de montaje de la cámara de freno, faltantes y/o rotos.
			b) Varilla de empuje, horquilla, pasador de horquilla, ajustador de freno o perno de montaje de la cámara de freno, faltante y/o roto.
			c) Araña o abrazadera de soporte del eje de leva sueltos.
			a) Ajustador de freno de la cámara de freno, faltante y/o roto.
			Frenos del (los) eje(s) direccional(es) delantero(s). Además de estar incluidos en el criterio del 20 por ciento para la evaluación de frenos defectuosos del Apéndice "A", Anexo el siguiente defecto pone el vehículo en una condición de fuera de servicio:
			a) Longitud desigual del ajustador de holgura.
	Ejes de leva de los frenos.		
	Con los frenos de resorte y de servicio liberados, con el ajustador de huelgo echado hacia atrás, revise manualmente el movimiento entre el eje de leva y los bujes. Con el uso de una barra para apalancar, mueva el eje de leva hacia la superficie de desgaste. Inspeccione visualmente:		
a) El eje de leva de los frenos no debe estar trabado o atorado.	a) Operación.	a) Trabado y/o atorado.	1) Rodillo de leva, eje de leva faltante y/o roto. 2) Abrazadera de soporte del eje de leva suelto.

b) El eje de leva de los frenos no debe estar doblado, torcido, reparado con soldadura, instalado incorrectamente o del tipo incorrecto para esa rueda.	b) Condición.	b) Doblado, torcido, reparado con soldadura, instalado incorrectamente o tipo incorrecto para esa rueda.	
c) Los bujes del eje de leva no deben presentar desgaste, ni estar el soporte de montaje del buje roto o flojo.		Los bujes del eje de leva desgastados más de 2.1 mm (0.085") y/o soporte de montaje del buje roto y/o flojo	
	Rotación del eje de leva.		
	<p>Jale hacia atrás el ajustador de huelgo hasta que se note movimiento en la varilla de empuje de la cámara del freno. El rodillo estará en la posición inferior de la leva en S. (En este momento se deben inspeccionar los bujes de la leva en S).</p> <p>Marque con gis el ajustador de huelgo en relación al eje de la leva.</p> <p>Ajuste los frenos para bloquear la rueda (asegúrese que los frenos estén ajustados adecuadamente después de la prueba). Inspeccione visualmente:</p> <p>Nota: <i>No se necesita esta prueba cuando se desmontan los tambores del vehículo.</i></p>		
a) – En la rotación del eje de la leva no debe existir diferencia entre las marcas de más de 120° o 1/3 del recorrido del eje de la leva.	<p>a) Recorrido</p> <p><i>En caso de que se sospeche que los tambores son demasiado grandes, se deben desmontar ruedas y tambores y se deben medir los tambores o bien, se deben medir los tambores con un dispositivo alternativo de medición, siempre y cuando el dispositivo mida con precisión el desgaste del tambor.</i></p>	<p>a) - La diferencia entre las marcas es de más de 120° o 1/3 del recorrido del eje de la leva.</p> <p>- Exceso en el recorrido de la leva.</p>	

XLII. FRENOS NEUMÁTICOS DE TAMBOR

Condición óptima del sistema o componente mecánico.	Requisitos mínimos que deben cumplir los vehículos de autotransporte para cumplir con la verificación técnica y obtener la constancia o dictamen de aprobación.		Condición crítica del componente mecánico o sistema que provocaría inseguridad o un peligro para su operación y por lo tanto el vehículo debe ser retirado de la circulación en caminos de jurisdicción federal.
	Componente mecánico.	Condición de no aprobación.	
Frenos de tambor	<p>Frenos de tambor.</p> <p>Inspeccione visualmente las zapatas y los forros de las balatas. Si no se pueden ver ni zapatas ni forros de las balatas, desmonte la porción inferior del cubrepolvo. Inspeccione:</p>		<p><u>Humo/ fuego en frenos.</u></p> <p>Mal funcionamiento de los frenos que causa emisión de humo o fuego desde el extremo de la rueda.</p> <p>Por ejemplo: Forro o pasta de balata en contacto continuo con tambor o disco de freno.</p> <p>NOTA: <i>Esto no incluye sobrecalentamiento causado por el uso intenso de los frenos. Consulte también "Ruedas, rines y mazas" puesto que la causa pueden ser los frenos o un problema en la maza y el área de soporte.</i></p>
a) La aplicación de frenado debe inmovilizar el giro de la rueda.	a) Operación.	a) La acción de frenado no es evidente.	<p>A menos que se indique lo contrario, para esta sección refiérase al Apéndice "A", Anexo "Evaluación del Criterio del 20% para frenos defectuosos de las Condiciones de Fuera de Servicio":</p> <p>1) Ausencia de acción de frenado eficaz después de aplicar los frenos de servicio (como balatas de freno que no se pueden mover o no pueden hacer contacto con la superficie de frenado después de la aplicación).</p> <p>2) Freno faltante en cualquier eje que requiere tener frenos.</p>

<p>a) Los forros de balata remachados o atornillados no deben tener un grosor menor a 8 mm (5/16") en remolques o en los ejes traseros de autobuses, unidades motrices o camiones y 4.8 mm (3/16") en ejes delanteros al medirse en cualquier punto excepto la superficie biselada de la zapata o según las especificaciones del fabricante.</p>	<p>b) Forro de la balata. i) Condición.</p>	<p>i) Roto, agrietado, astillado y/o contaminado. - El forro de la balata sobresale fuera del tambor. - El forro de la balata se está separando de la zapata. - Calzas usadas entre el forro de la balata y la zapata.</p>	<p>Forros o pastas de balatas de los frenos. a) Zapatas, forro de balata de frenos, faltantes y/o rotos. b) Condiciones defectuosas del forro de balata: i. Grietas del forro de balata o huecos de más de 1.6 mm (1/16") de ancho observables en el borde del forro.</p>
<p>b) Los forros de balata no deben faltar, estar flojos en la zapata o mostrar un desgaste extremadamente desigual.</p>	<p>ii) Desgaste.</p>	<p>ii) - El grosor del forro de la balata trasera es de 8 mm (5/16") o menor al centro de la zapata. - El grosor del forro de la balata delantera es de 4.8 mm (3/16") o menor al centro de la zapata. - Desgastado hasta 1.6 mm (1/16") sobre el remache cuando se desmontan las ruedas y el tambor.</p>	<p>ii. Porción faltante de un segmento de forro de balata de manera que un dispositivo de sujeción (remache o perno) está expuesto al ver el forro de la balata desde el borde. iii. Grieta de más de 38.1 mm (1 1/2") de largo. iv. Segmento suelto de forro de balata. (Aproximadamente 1.6 mm (1/16") o más de movimiento.) v. Segmento completo de forro de balata faltante. vi. La superficie de fricción del tambor de freno y el material de fricción del freno están contaminados con aceite, grasa o líquido de frenos. NOTA: Consulte también "Ruedas, rines y mazas" si el sello de la rueda tiene una fuga activa. vii. El grosor del forro de balata es de menos de 6.5 mm (1/4") o hasta el indicador de desgaste si el forro de la balata cuenta con éste, medido al centro de la zapata. Frenos del (los) eje(s) direccional(es) delantero(s). Además de estar incluidos en el criterio del 20 por ciento para la evaluación de frenos defectuosos del Apéndice "A", Anexo, los siguientes criterios ponen el vehículo en una condición de fuera de servicio:</p>

			<p>1) Cualquier freno que no funcione o falte en cualquiera de las ruedas de cualquier eje direccional de cualquier vehículo equipado o que requiere estar equipado con frenos en el eje direccional, incluyendo el convertidor dolly y el eje delantero del remolque completo. Esto incluye los tractocamiones que requieren frenos en el eje direccional.</p> <p>2) Condiciones defectuosas de los forros:</p> <p>i. Grietas o huecos en el forro de la balata de más de 1.6 mm (1/16") de ancho que se observan en el borde de la balata.</p> <p>ii. Porción faltante de un segmento del forro de la balata, de manera que un dispositivo de sujeción (remache o tornillo) está expuesto al ver la balata desde el borde.</p> <p>iii. Grieta de más de 38.1 mm (1 1/2") de longitud.</p> <p>iv. Segmento flojo del forro de la balata. (Aproximadamente 1.6 mm. (1/16") o más de movimiento).</p> <p>v. Todo un segmento faltante del forro de la balata.</p> <p>vi. La superficie de fricción del tambor del freno y el material de fricción del freno están contaminados con aceite o grasa.</p> <p>NOTA: Consulte también "Ruedas, rines y mazas" en caso de que el sello de la rueda tenga una fuga activa.</p> <p>vii. Un forro de balata con un espesor de menos de 4.8 mm (3/16") en una zapata con una tira continua de forro de balata o 6.5 mm (1/4") en una zapata con dos forros de balata en frenos de tambor o a la altura del indicador de desgaste si el forro de la</p>
--	--	--	---

			balata contiene esta marca.
c) Los forros de balata no deben mostrar evidencia de contaminación que afecte el desempeño de frenado y los sellos de las ruedas no deben mostrar evidencia de fugas.	c) Sellos de las ruedas.	c) Con fuga (una filtración no es causa de rechazo).	<p>Cuando cualquier sello de la rueda presenta fugas. Esto tiene que incluir evidencia de humedecimiento del material de fricción del freno y evidencia que indique que el sello seguirá permitiendo la fuga.</p> <p>NOTA: Grasa/aceite en el borde de la balata, parte posterior de la zapata o borde del tambor y manchas de aceite sin evidencia de fuga reciente de aceite no son condiciones de fuera de servicio.</p>
d) Los resortes de retorno de la zapata no deben faltar, estar estirados ni fallar en mantener el rodillo en su lugar.	d) Resortes de retorno.	d) - Faltan, estirados y/o rotos. - No sostienen el rodillo inferior a la leva.	<p>Para los siguientes componentes refiérase al Apéndice "A", Anexo "Evaluación del Criterio del 20% para frenos defectuosos de las Condiciones de Fuera de Servicio"</p> <p>a) Resorte de retorno, pasador de anclaje, araña (base de zapatas), rodillo de leva, eje de leva, varilla de empuje, horquilla, pasador de horquilla, ajustador de freno, resorte de poder de freno de estacionamiento o perno de montaje de la cámara de freno faltantes y/o rotos.</p> <p>b) Araña o abrazadera de soporte del eje de leva suelto.</p>
e) Los rodillos no deben faltar ni tener puntos planos.	e) Rodillos de zapata.	e) Faltan, puntos aplanados y/o tamaño equivocado.	
f) Los pasadores de anclaje del forro de la balata deben evitar que esta sobresalga del borde del tambor.	f) Pasadores de anclaje de la zapata.	f) - Faltan. - El desgaste permite que el forro de la balata sobresalga del borde del tambor.	
g) Las arañas o abrazaderas no deben estar flojas, dobladas, rotas, haber sido reparados con soldadura y/o con pernos faltantes.	g) Arañas o abrazaderas de soporte del eje de leva.	g) Flojos, doblados, rotos, reparados con soldadura y/o pernos faltantes.	
	<p>Tambores de frenos.</p> <p>Las mediciones sólo se tienen que tomar cuando los tambores están accesibles, tal como se requiere en el procedimiento de inspección de los componentes de los frenos en este capítulo. Inspeccione</p>		

	visualmente:		
f) Los tambores de los frenos no deben tener grietas exteriores en la superficie de fricción excepto las fisuras de dispersión de calor que alcanzan el borde del diámetro del tambor, más de tres manchas ocasionadas por recalentamiento que no se pueden eliminar con rectificación, la superficie de fricción desgastada de manera extremadamente desigual o cualquier daño mecánico en la superficie de fricción aparte del atribuido al desgaste normal.	a) Condición.	a) - Grietas o marcas térmicas a 25 mm (1") del borde abierto del tambor. - Hay grietas externas. - Hay puntos calientes y grietas por calor en más de tres lugares que no se pueden quitar con rectificación dentro de los límites del tambor. - La superficie de fricción está dispareja.	Para este componente no se aplica el criterio de 20% para la evaluación de frenos defectuosos: - Cualquier parte del tambor tiene una o varias grietas externas o cualquier grieta que se abre al aplicar los frenos. <i>Nota: No hay que confundir las microfisuras superficiales de dispersión de calor con grietas de flexión</i> - Tambor que exhibe partes faltantes o que están en peligro de desprenderse
g) La combinación de desgaste y rectificación en el diámetro interior del tambor no debe ser mayor que la medida estampada en el tambor o, cuando la medida no esté estampada en el tambor, el límite de desgaste del fabricante del vehículo o de no estar éste disponible, la combinación de desgaste y rectificación no puede exceder 2.3 mm (0.090") por encima del diámetro original del tambor de 350 mm (14") o menos, o 3.0 mm (0.120") por encima del diámetro original del tambor de más de 350 mm (14").	b) Desgaste. Usando un medidor aprobado, mida el diámetro interior del tambor en dos puntos diferentes que estén alejados 90°.	b) - Tiene una o más ranuras desgastadas de modo que la medición de la ranura excede el límite de desgaste. - Ha perdido su forma circular más de 0.25 mm (0.010") en tambores de 280 mm (11") de diámetro o menores. - Ha perdido su forma circular en más de 0.63 mm (0.025") en tambores de más de 280 mm (11") de diámetro. - El diámetro del tambor excede los límites del fabricante según se indica en el tambor o, si el límite no está indicado: - El diámetro tiene más de 2.3 mm (0.090") que el diámetro original de 350 mm (14") o un diámetro menor. - El diámetro tiene más de 3 mm (0.120") que el diámetro original de más de 350 mm (14").	
h) Todos los frenos deben estar ajustados según las normas del fabricante sin resistencia de los frenos.	Ajuste de los frenos. Mida y registre el recorrido de la varilla de empuje accionada de cada freno, con 620 a 690 KPa (90 a 100 psi) en los tanques de aire, los frenos de resorte liberados, el motor apagado y los frenos de		Límites de ajuste de los frenos: Llevar la presión del depósito entre 620 y 690 KPa (90 y 100 libras por pulgada cuadrada (psi)), apagar el motor y luego efectuar una aplicación de frenos a fondo. Todas las mediciones de los frenos se tomarán en incrementos de 3.2 mm (1/8").

	servicios totalmente accionados. Inspeccione:		a) Un freno en 6.5 mm (1/4") o más fuera del límite de ajuste. (Por ejemplo: varilla de empuje de cámara de aire de tipo abrazadera tipo 30 con una medición de 57.15 mm (2 1/4") sería un freno defectuoso.) b) Un freno que se encuentra 3.2 mm (1/8") fuera del límite de ajuste de los frenos se considerará .5 (1/2) como freno defectuoso al determinar el número de frenos defectuosos según el criterio del 20 por ciento de frenos defectuosos. (Por ejemplo: medición de varillas de empuje de una cámara de frenos tipo abrazadera del tipo 30 – Dos (2) con 54 mm (2-1/8") son iguales a 1 freno defectuoso). NOTA: Cuando el vehículo, o la combinación de vehículos, se ponen fuera de servicio debido a infracciones del 20 por ciento de los frenos, se deben reparar todos los frenos detectados fuera del límite de ajuste. No deberá exceder las especificaciones que se mencionan en las tablas de referencia relativas al "Límite de ajuste del freno" del Apéndice "A", Anexo.
a) Todos los frenos del vehículo deben estar ajustados.	a) Recorrido de la varilla de empuje.	a) - Cualquier freno está en el límite de ajuste de la cámara del freno o excede este límite. - No está dentro de 6.5 mm (1/4") para frenos en el mismo eje.	
- El Angulo entre la varilla de ajuste y el ajustador de holgura debe ser el que el fabricante especifique.	b) Angulo entre la varilla de ajuste y el ajustador de holgura. Este ángulo es una sugerencia; no todos los fabricantes obtienen este ángulo. Consulte las especificaciones del fabricante.	- De manera práctica no es un ángulo entre 80° y 100°.	
	NOTA: Ajustadores de huelgo automáticos Cuando el recorrido de la varilla de empuje de un ajustador automático está en los límites de ajuste del fabricante o excede estos límites, el		

	<p>freno requiere reparaciones. Es poco probable que un ajuste manual corrija el problema.</p> <p><i>Ajustadores de huelgo manuales</i></p> <p>Cuando se ha finalizado la inspección de los elementos de los frenos, los ajustadores manuales deben quedar ajustados con un recorrido de 19 a 38 mm (3/4 a 1 1/2") o según las especificaciones del fabricante siguiendo el siguiente procedimiento:</p> <p>Con los frenos de resorte liberados, apriete el ajustador de huelgo hasta que los forros de las balatas estén fuertemente apretados al tambor. Suelte el ajustador de huelgo hasta los dos o cuatro "clicks" del ajustador o un cuarto de vuelta. Vuelva a revisar el recorrido de la varilla de empuje después del ajuste.</p>		
--	---	--	--

Límites de ajuste para Cámaras de frenos de tipo abrazadera		Ajuste del freno:
Tamaño/tipo	Límite de ajuste	
6	1 ¼" (31.75 mm)	No deberá exceder las especificaciones que se mencionan en las Tablas de Referencia relativas al "Límite de ajuste del freno" del Apéndice "A", Anexo.
9	1 3/8" (34.93 mm)	
12	1 3/8" (34.93 mm)	
12LS	1 ¾" (44.45 mm)	
16	1 ¾" (44.45 mm)	
16LS	2" (50.8 mm)	
20	1 ¾" (44.45 mm)	
20LS	1 ¾" (44.45 mm)	
24	2" (50.8 mm)	
24LS	2 ½" (63.5 mm)	
30	2" (50.8 mm)	

	30LS 30DD3 36	2 ½" (63.5 mm) 2 ¼" (57.15 mm) 2 ¼" (57.15 mm)	
	<p>c) Frenos de cuña.</p> <p>Coloque el vehículo sobre soportes de seguridad y revise la distancia entre el forro de la balata y el tambor. Si ésta es incorrecta, use un ajustador de frenos (cuchara de frenos) o desatornillador para girar la rueda de estrella (dentada) y ajuste hasta establecer una resistencia pesada entre el tambor y la zapata. Haga retroceder el ajustador hasta que se cree una distancia mínima. Esto necesitará aproximadamente 8 clicks del ajustador. Inspeccione visual y manualmente:</p>		<p>*Para este componente refiérase al Apéndice "A", Anexo "Evaluación del Criterio del 20% para frenos defectuosos de las Condiciones de Fuera de Servicio":</p> <p>- Cualquier freno de tipo cuña en el cual el movimiento combinado de los forros de balatas de las zapatas superior como de la inferior excede 3.2 mm (1/8").</p>
i) - La rueda no debe girar sí se acciona el freno.	i) Accione los frenos (aproximadamente a 140 KPa [20 psi] e intente girar la rueda).	i) La rueda gira.	<p>1) Ausencia de acción de frenado eficaz después de aplicar los frenos de servicio (como balatas de freno que no se pueden mover o no pueden hacer contacto con la superficie de frenado después de la aplicación.</p> <p>2) Freno faltante en cualquier eje que requiere tener frenos.</p>
ii) - El recorrido del forro de una balata debe ser el recomendado por el fabricante.	ii) La distancia que recorre el forro de la balata de una liberación completa a una posición de aplicación completa.	ii) El recorrido excede 1.6 mm (1/16").	
iii) – Todos los frenos deben estar ajustados de	iii) Mecanismo de ajuste.	iii) No funciona.	a) Ajustador de freno faltante y/o roto.

acuerdo con la especificación del fabricante.			
---	--	--	--

XLIII. FRENOS NEUMÁTICOS DE DISCO

Condición óptima del sistema o componente mecánico	Requisitos mínimos que deben cumplir los vehículos de autotransporte para cumplir con la verificación técnica y obtener la constancia o dictamen de aprobación		Condición crítica del componente mecánico o sistema que provocaría inseguridad o un peligro para su operación y por lo tanto el vehículo debe ser retirado de la circulación en caminos de jurisdicción federal
	Componente mecánico	Condición de no aprobación	
Frenos de disco.	Frenos de disco. NOTA: <i>por favor, ponga atención a las tolerancias y especificaciones recomendadas por el fabricante antes de la inspección.</i> <i>Inspeccione visualmente y con la ayuda de un micrómetro o reloj comparador:</i>		<u>Humo/ fuego en frenos.</u> Mal funcionamiento de los frenos que causa emisión de humo o fuego desde el extremo de la rueda. Por ejemplo: Forro o pasta de balata en contacto continuo con tambor o disco de freno. NOTA: <i>Esto no incluye sobrecalentamiento causado por el uso intenso de los frenos. Consulte también "Ruedas, rines y mazas" puesto que la causa pueden ser los frenos o un problema en la maza y el área de soporte.</i>
a) Los discos no deben tener grietas exteriores en la superficie de fricción aparte de las fisuras normales de dispersión de calor que alcanzan el borde de la periferia del disco ni tener daños mecánicos en la superficie de fricción aparte de los atribuidos al desgaste normal. Los discos ventilados no deben tener aletas de enfriamiento rotas o visiblemente agrietadas. La combinación de desgaste y rectificadado en el disco no debe ser menor que la medida estampada en el disco o, cuando la medida no está estampada en el disco, el límite de desgaste del fabricante del vehículo.	a) Disco.	a) - Roto, picado, las grietas de la superficie se extienden hacia los bordes exteriores y/o dañado. - Dos o más ranuras desgastadas más de 2.3 mm (0.090"); hay puntos calientes que no se pueden quitar con rectificación. - La desviación lateral excede 0.25 mm (0.010"). - El desgaste excede los límites del fabricante indicados en el disco	Para estos defectos no se aplica el criterio de 20% para la evaluación de frenos defectuosos: 1) Cualquier disco con una grieta de más del 75% de longitud de la superficie de fricción y que atraviesa, desde cualquier lado, el disco por completo llegando hasta la ventila central, o que atraviesa completamente un disco sólido. NOTA: <i>No hay que confundir las microfisuras superficiales de dispersión de calor con grietas de flexión.</i> 2) Disco que exhibe partes faltantes o que están en peligro de desprenderse. A menos que se indique lo contrario, para esta sección refiérase al Apéndice

			<p>“A”, Anexo “Evaluación del Criterio del 20% para frenos defectuosos de las Condiciones de Fuera de Servicio”:</p> <p>a) El disco muestra evidencia de contacto entre metales sobre la superficie de fricción del disco, en cualquiera de los lados.</p> <p>b) El disco muestra una oxidación severa en la superficie de fricción del disco, en cualquiera de los lados (la oxidación ligera en la superficie de fricción es normal).</p> <p>c) La superficie de fricción del disco del freno y el material de fricción del freno están contaminados con aceite o grasa.</p> <p>NOTA: Consulte también “Ruedas, rines y mazas” si el sello de la rueda tiene una fuga activa</p>
b) Los Cálipers no deben estar agrietados, trabados, rotos, montados de manera insegura ni tener pistones con fuga o trabados.	b) Cálipers.	b) Trabados, pernos de calidad inferior, montaje incorrecto y/o guías de los Cálipers reparadas.	<p>Frenos de aire de disco (varillas de empuje expuestas y cámara de aire directamente acoplada al Cáliper).</p> <p>1) Cáliper, componente de sujeción de pasta, varilla de empuje, horquilla, pasador de horquilla, ajustador de freno, resorte de poder de freno de estacionamiento o perno de montaje de la cámara de aire, faltante y/o roto.</p> <p>2) Cámara de freno o perno de montaje del Cáliper flojos y/o faltantes.</p>
c) – Los platos de anclaje deben estar fijos y no deben faltar pernos.	c) Platos de anclaje.	c) Flojos y/o faltan pernos.	
<p>d) Las pastas de balata adheridas no deben tener un grosor inferior a 3.2 mm (1/8”).</p> <p>Las pastas de balata remachadas no deben tener un grosor inferior a 4.8 mm (3/16”) o la superficie no debe acercarse a las dimensiones especificadas por el fabricante del vehículo y en ningún caso la medida debe ser inferior a 1.6 mm (1/16”) por encima de la cabeza del remache.</p> <p>Las pastas de balata no deben mostrar evidencia de contaminación que afecte el desempeño de frenado y los sellos de las ruedas no deben mostrar evidencia de fugas.</p> <p>Las pastas no deben faltar, estar rotas ni flojas en la</p>	d) Pasta de la balata.	<p>d) - Dañada, contaminada, rota, agrietada, desgastada de modo disperejo, remaches flojos y/o pasta de la balata floja sobre la zapata en forros adheridos, instalada incorrectamente y/o astillada.</p> <p>- Desgastada a 3.2 mm (1/8”) o menos de grosor en pastas adheridas.</p> <p>- Desgastada a 4.8 mm (3/16”) o menos de grosor en pastas remachadas.</p>	<p>Forros o pastas de balatas de los frenos.</p> <p>a) Pasta de balata faltantes o rotas.</p> <p>b) El grosor de la pasta de la balata es de menos de 1.6 mm (1/16”) o llega hasta el indicador de desgaste si la pasta contiene esta marca.</p> <p>Frenos del (los) eje(s) direccional(es) delantero(s).</p> <p>Además de estar incluidos en el criterio del 20 por ciento, los siguientes criterios ponen el vehículo en una condición de</p>

balata.			fuera de servicio: 1) Cualquier freno que no funcione o falte en cualquiera de las ruedas de cualquier eje direccional de cualquier vehículo
			<p>equipado o que requiere estar equipado con frenos en el eje direccional. Esto incluye los tractocamiones que requieren frenos en el eje direccional.</p> <p>a) Tamaño desigual de las cámaras de aire.</p> <p>NOTA: El tamaño desigual de las cámaras de aire excluye la cámara de aire de golpe largo en comparación con la cámara de aire de golpe regular. Existe desigualdad en frenos de disco de aire sólo cuando hay una diferencia medible en los tamaños de las abrazaderas de las cámaras de aire.</p> <p>b) Longitud desigual de los ajustadores de frenos.</p> <p>c) Forro de balata faltante.</p> <p>d) El disco muestra evidencia de contacto entre metales en cualquiera de los lados de la superficie de fricción del disco.</p> <p>e) El disco tiene una oxidación severa en cualquiera de los lados de la superficie de fricción del disco (la oxidación ligera en la superficie de fricción es normal).</p> <p>f) La superficie de fricción del disco del freno y el material de fricción del freno están contaminados con aceite y/o grasa.</p> <p>NOTA: Consulte también "Ruedas, rines y mazas si el sello de la rueda tiene una fuga activa.</p> <p>g) El grosor de la pasta de la balata es de menos de 1.6 mm (1/16") o se encuentra a la altura del indicador de desgaste si la balata tiene esa marca.</p>
e) Los frenos deben estar ajustados de conformidad con las especificaciones de fabricante.	e) Ajuste.	e) No cumple con las especificaciones del fabricante.	Límites de ajuste de los frenos: Llevar la presión del depósito entre 620 y

			690 KPa (90 y 100 libras por pulgada cuadrada (psi), apagar el motor y luego efectuar una aplicación de frenos a fondo. Todas las mediciones de los frenos se tomarán en incrementos de 3.2 mm (1/8").
			<p>a) Un freno en 6.5 mm (1/4") o más fuera del límite de ajuste. (por ejemplo: varilla de empuje de cámara de aire de tipo abrazadera tipo 30 con una medición de 57.15 mm (2 1/4") sería un freno defectuoso).</p> <p>No deberá exceder las especificaciones que se mencionan en las tablas de referencia relativas al "Límite de ajuste del freno" del Apéndice "A", Anexo.</p> <p>b) Un freno que se encuentra 3.2 mm (1/8") fuera del límite de ajuste de los frenos se considerará .5 (1/2) como freno defectuoso al determinar el número de frenos defectuosos según el criterio del 20 por ciento de frenos defectuosos. (Por ejemplo: medición de varillas de empuje de una cámara de frenos tipo abrazadera del tipo 30 – Dos (2) con 54 mm (2-1/8") son iguales a 1 freno defectuoso).</p> <p>NOTA: Cuando el vehículo, o la combinación de vehículos, se ponen fuera de servicio debido a infracciones del 20 por ciento de los frenos, se deben reparar todos los frenos detectados fuera del límite de ajuste.</p>
f) La acción de aplicado de frenos debe evitar el giro de la rueda.	f) Aplicación. Accione los frenos e intente girar la rueda.	f) La rueda gira.	<p>1) Ausencia de acción de frenado eficaz después de aplicar los frenos de servicio (como balatas de freno que no se pueden mover o no pueden hacer contacto con la superficie de frenado después de la aplicación)</p> <p>2) Freno faltante en cualquier eje que requiere tener frenos</p>
g) Los sellos de la rueda presentan condición de nuevos.	g) Sellos de la rueda.	g) Con fuga (una filtración no es causa de rechazo).	Cuando cualquier sello de la rueda presenta fugas. Esto tiene que incluir evidencia de humedecimiento del material de fricción del freno y evidencia que indique que el sello seguirá permitiendo la

			fuga. NOTA: Grasa/ aceite en el borde de la balata, parte posterior de la zapata o borde del tambor y manchas de aceite sin evidencia de fuga reciente de aceite no son condiciones de fuera de servicio.
--	--	--	---

XLIV. SISTEMA DE FRENOS ANTIBLOQUEO ABS (EN CASO DE CONTAR CON ELLOS DE FÁBRICA).

Condición óptima del sistema o componente mecánico	Requisitos mínimos que deben cumplir los vehículos de autotransporte para cumplir con la verificación técnica y obtener la constancia o dictamen de aprobación		Condición crítica del componente mecánico o sistema que provocaría inseguridad o un peligro para su operación y por lo tanto el vehículo debe ser retirado de la circulación en caminos de jurisdicción federal
	Componente mecánico	Condición de no aprobación	
Sistema antibloqueo para frenos (ABS) para remolques. Todos los remolques y semirremolques fabricados a partir del 1 de diciembre de 2010 deben tener instalado y operando un sistema antibloqueo para frenos que tenga sensores en al menos los dos extremos de un eje y que module la aplicación del aire de frenado en todos los ejes del semirremolque	Sistema de frenos antibloqueo (en caso de contar con ellos de fábrica). Inspeccione visualmente:		
a) El sistema ABS está instalado en el remolque con sensores en al menos uno de sus ejes, incluyendo la lámpara de advertencia de falla de color ámbar a una distancia de la lámpara lateral trasera roja de 15 a 60 cm.	a) Sistema ABS	a) El remolque no tiene instalado un sistema ABS.	
b) Al suministrar corriente al remolque el sistema ABS realiza su proceso de verificación y la lámpara de advertencia de falla realiza los destellos de la rutina y no indica falla al final de la prueba de encendido.	b) Operación del sistema ABS.	b) La lámpara de advertencia no emite destellos al pasar corriente al remolque.	

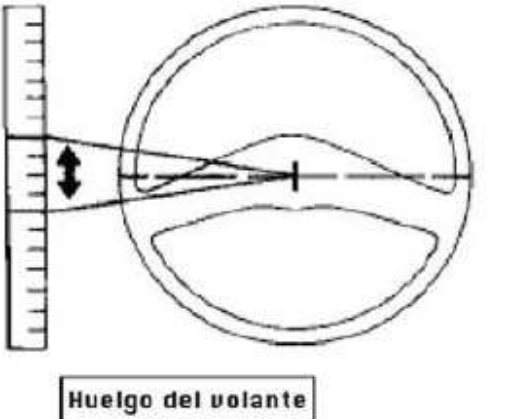
		c) La lámpara indica falla al terminar la rutina de prueba. La lámpara está desconectada. La lámpara está fundida.	
--	--	--	--

XLV. DIRECCIÓN

Condición óptima del sistema o componente mecánico	Requisitos mínimos que deben cumplir los vehículos de autotransporte para cumplir con la verificación técnica y obtener la constancia o dictamen de aprobación		Condición crítica del componente mecánico o sistema que provocaría inseguridad o un peligro para su operación y por lo tanto el vehículo debe ser retirado de la circulación en caminos de jurisdicción federal									
	Componente mecánico	Condición de no aprobación										
<p>Huelgo de la dirección.</p> <p>a) Con las ruedas delanteras sobre el suelo en posición hacia delante y, en el caso de los vehículos con dirección asistida, con el motor encendido, el movimiento libre del volante con movimiento nulo de las ruedas delanteras no debe exceder:</p> <table border="1" style="width: 100%;"> <tr> <td> <p>Diámetro volante: 40.6 cm (16"). Movimiento de sistema manual: 5.1 cm (2"). Movimiento en sistema hidráulico: 10.8 cm (4-1/4").</p> </td> </tr> <tr> <td> <p>Diámetro volante: 45.7 cm (18"). Movimiento de sistema manual: 5.7 cm (2-1/4"). Movimiento en sistema hidráulico: 12.1 cm (4-3/4"), o más.</p> </td> </tr> <tr> <td> <p>Diámetro volante: 48.2 cm (19"). Movimiento de sistema manual: 6.0 cm (2-3/8"). Movimiento en sistema hidráulico: 12.7 cm (5").</p> </td> </tr> </table>	<p>Diámetro volante: 40.6 cm (16"). Movimiento de sistema manual: 5.1 cm (2"). Movimiento en sistema hidráulico: 10.8 cm (4-1/4").</p>	<p>Diámetro volante: 45.7 cm (18"). Movimiento de sistema manual: 5.7 cm (2-1/4"). Movimiento en sistema hidráulico: 12.1 cm (4-3/4"), o más.</p>	<p>Diámetro volante: 48.2 cm (19"). Movimiento de sistema manual: 6.0 cm (2-3/8"). Movimiento en sistema hidráulico: 12.7 cm (5").</p>	<p>1. Prueba del volante.</p> <p><i>En los vehículos equipados con dirección asistida, el motor debe estar andando en ralenti y el nivel de fluido, la tensión y condición de la banda tienen que ser adecuados antes de la prueba.</i></p> <p>Inspeccione visualmente:</p> <p>a) Huelgo.</p> <p>Con las ruedas delanteras posicionadas hacia delante, gire el volante hasta que se pueda observar movimiento giratorio en las ruedas delanteras. Marque el volante y, usando un puntero, gire el volante en la dirección opuesta hasta que se pueda observar movimiento en las ruedas delanteras. Mida la distancia entre la marca y el puntero.</p>	<p>a) Se detecta un movimiento total mayor que el mostrado en la TABLA DE HUELGO DE VOLANTE siguiente en el volante antes de que las ruedas delanteras indiquen movimiento.</p> <p>Dirección manual</p> <table border="1" style="width: 100%;"> <tr> <td> <p>Diámetro volante: 40.6 cm (16"). Movimiento de sistema manual: 5.1 cm (2"). Movimiento en sistema hidráulico: 10.8 cm (4-1/4").</p> </td> </tr> <tr> <td> <p>Diámetro volante: 45.7 cm (18"). Movimiento de sistema manual: 5.7 cm (2-1/4"). Movimiento en sistema hidráulico: 12.1 cm (4-3/4"), o más.</p> </td> </tr> <tr> <td> <p>Diámetro volante: 48.2 cm (19"). Movimiento de sistema manual:</p> </td> </tr> </table>	<p>Diámetro volante: 40.6 cm (16"). Movimiento de sistema manual: 5.1 cm (2"). Movimiento en sistema hidráulico: 10.8 cm (4-1/4").</p>	<p>Diámetro volante: 45.7 cm (18"). Movimiento de sistema manual: 5.7 cm (2-1/4"). Movimiento en sistema hidráulico: 12.1 cm (4-3/4"), o más.</p>	<p>Diámetro volante: 48.2 cm (19"). Movimiento de sistema manual:</p>	<p>Huelgo del volante (Véase la TABLA DE HUELGO DE VOLANTE siguiente:</p> <table border="1" style="width: 100%;"> <tr> <td> <p>Diámetro volante: 40.6 cm (16"). Movimiento de sistema manual: 11.4 cm (4-1/2"), o más. Movimiento en sistema hidráulico: 17.1 cm (6-3/4"), o más.</p> </td> </tr> <tr> <td> <p>Diámetro volante: 45.7 cm (18"). Movimiento de sistema manual: 12 cm (4-3/4"), o más. Movimiento 45° en sistema hidráulico: 18.1 cm (7-1/8"), o más.</p> </td> </tr> <tr> <td> <p>Diámetro volante: 48.2 cm (19"). Movimiento de sistema manual:</p> </td> </tr> </table>	<p>Diámetro volante: 40.6 cm (16"). Movimiento de sistema manual: 11.4 cm (4-1/2"), o más. Movimiento en sistema hidráulico: 17.1 cm (6-3/4"), o más.</p>	<p>Diámetro volante: 45.7 cm (18"). Movimiento de sistema manual: 12 cm (4-3/4"), o más. Movimiento 45° en sistema hidráulico: 18.1 cm (7-1/8"), o más.</p>	<p>Diámetro volante: 48.2 cm (19"). Movimiento de sistema manual:</p>
<p>Diámetro volante: 40.6 cm (16"). Movimiento de sistema manual: 5.1 cm (2"). Movimiento en sistema hidráulico: 10.8 cm (4-1/4").</p>												
<p>Diámetro volante: 45.7 cm (18"). Movimiento de sistema manual: 5.7 cm (2-1/4"). Movimiento en sistema hidráulico: 12.1 cm (4-3/4"), o más.</p>												
<p>Diámetro volante: 48.2 cm (19"). Movimiento de sistema manual: 6.0 cm (2-3/8"). Movimiento en sistema hidráulico: 12.7 cm (5").</p>												
<p>Diámetro volante: 40.6 cm (16"). Movimiento de sistema manual: 5.1 cm (2"). Movimiento en sistema hidráulico: 10.8 cm (4-1/4").</p>												
<p>Diámetro volante: 45.7 cm (18"). Movimiento de sistema manual: 5.7 cm (2-1/4"). Movimiento en sistema hidráulico: 12.1 cm (4-3/4"), o más.</p>												
<p>Diámetro volante: 48.2 cm (19"). Movimiento de sistema manual:</p>												
<p>Diámetro volante: 40.6 cm (16"). Movimiento de sistema manual: 11.4 cm (4-1/2"), o más. Movimiento en sistema hidráulico: 17.1 cm (6-3/4"), o más.</p>												
<p>Diámetro volante: 45.7 cm (18"). Movimiento de sistema manual: 12 cm (4-3/4"), o más. Movimiento 45° en sistema hidráulico: 18.1 cm (7-1/8"), o más.</p>												
<p>Diámetro volante: 48.2 cm (19"). Movimiento de sistema manual:</p>												

<p>Diámetro volante: 50.8 cm (20"). Movimiento de sistema manual: 6.4 cm (2-1/2"). Movimiento 45° en sistema hidráulico: <u>13.3 cm (5-1/48").</u></p>		<p>6.0 cm (2-3/8"). Movimiento en sistema hidráulico: <u>12.7 cm (5").</u></p>	<p>12.7 cm (5"), o más. Movimiento en sistema hidráulico: <u>19 cm (7-1/2"), o más.</u></p>
<p>Diámetro volante: 53.3 cm (21"). Movimiento de sistema manual: 6.7 cm (2-5/8"). Movimiento en sistema hidráulico: <u>14.0 cm (5-1/2").</u></p> <p>Diámetro volante: 55.8 cm (22"). Movimiento de sistema manual: 7.0 cm (2-3/4"). Movimiento en sistema hidráulico: <u>14.6 cm (5-3/4").</u></p> <p>Para diámetros de volantes no especificados arriba, el huelgo del volante no deberá exceder 14° grados de rotación angular para sistemas de dirección manual y 30° de rotación para sistemas de dirección hidráulica (asistida).</p>		<p>Diámetro volante: 50.8 cm (20"). Movimiento de sistema manual: 6.4 cm (2-1/2"). Movimiento 45° en sistema hidráulico: <u>13.3 cm (5-1/48").</u></p> <p>Diámetro volante: 53.3 cm (21"). Movimiento de sistema manual: 6.7 cm (2-5/8"). Movimiento en sistema hidráulico: <u>14.0 cm (5-1/2").</u></p> <p>Diámetro volante: 55.8 cm (22"). Movimiento de sistema manual: 7.0 cm (2-3/4"). Movimiento en sistema hidráulico: <u>14.6 cm (5-3/4").</u></p> <p>Para diámetros de volantes no especificados arriba, el huelgo del volante no deberá exceder 14° grados de</p>	<p>Diámetro volante: 50.8 cm (20"). Movimiento de sistema manual: 13.3 cm (5-1/4"), o más. Movimiento 45° en sistema hidráulico: <u>20 cm (7-7/8"), o más.</u></p> <p>Diámetro volante: 53.3 cm (21"). Movimiento de sistema manual: 13.9 cm (5-1/2") o más. Movimiento en sistema hidráulico: <u>20.9 cm (8-1/4") o más.</u></p> <p>Diámetro volante: 55.8 cm (22"). Movimiento de sistema manual: 14.6 cm (5-3/4"), o más.</p>

		<p>rotación angular para sistemas de dirección manual y 30° de rotación para sistemas de dirección <u>hidráulica (asistida).</u></p>	<p>Movimiento en sistema hidráulico: 21.9 cm (8-5/8"), o más.</p> <hr/> <hr/>
--	--	--	---

	 <p style="text-align: center;">Huelgo del volante</p> <p style="text-align: right;"><i>Imagen 28</i></p>	<p>Para sistemas de dirección asistida, si el volante excede los 45° antes de que se muevan las llantas del eje direccional, proceda de la manera siguiente: Meza el volante de izquierda a derecha entre los puntos de resistencia de la válvula de la dirección hidráulica (asistida). Si ese movimiento es de más de 30° (o los valores de movimiento en centímetros - o pulgadas- mostrados para la dirección manual) se declara el vehículo en condición inminente de peligro.</p> <p>Esta prueba es para diferenciar entre huelgo excesivo y sistemas de dirección hidráulica diseñados para evitar el suministro de auxilio direccional cuando el volante esté volteado y el camión esté sin movimiento (sin moverse hacia atrás o hacia adelante).</p>
<p>Recorrido. Con las ruedas delanteras en el suelo y, en el caso de los vehículos que cuentan con dirección asistida, con el motor andando, las ruedas delanteras tienen que girar completamente hacia la derecha y hacia la izquierda y regresar a la posición recta hacia delante sin que haya interferencia ni indicación de aspereza en el mecanismo.</p>	<p>Recorrido. Gire el volante completamente hacia la derecha y la izquierda. Si el vehículo cuenta con dirección manual, levántelo con un gato debajo del eje. Inspeccione manual y visualmente:</p>	<p>Sistema direccional: Cualquier modificación u otra condición que interfiera con el libre movimiento de cualquier componente de la dirección.</p>

a) El volante no debe estar dañado, y/o flojo en el empalme de estrías, y/o ser modificado si no es equivalente al del fabricante.	a) Volante.	a) Roto, modificado, dañado, flojo en el empalme de estrías y/o no es del fabricante ni equivalente.	Volante asegurado de manera inadecuada.
b) El volante debe girar libremente durante el ciclo. El giro de volante a la derecha y a la izquierda desde el centro del volante deber ser iguales (más o menos media vuelta).	b) Operación.	b) Se atora o atasca durante el ciclo. - El número de vueltas desde el volante centrado a la izquierda completa no es igual (más o menos media vuelta) al número de vueltas desde el volante centrado a la derecha completa.	
c) La distancia entre la llanta y el chasis, la salpicadera u otras partes debe ser mayor de 25 mm (1").	c) Distancia.	c) Menos de 25 mm (1") entre la llanta y el chasis, la salpicadera u otras partes.	Espacio con relación a llanta y rueda. Cualquier condición, incluyendo la carga, que cause que la carrocería o el chasis estén en contacto con una llanta o cualquier parte de la rueda, en el momento de la inspección.
b) No deben faltar los topes del brazo de la dirección y debe haber un mínimo de 25 mm (1.0") entre la llanta y el chasis o cualquier otra parte.	d) Topes de la dirección.	d) Faltantes y/o no están ajustados adecuadamente en los vehículos correspondientes.	

XLVI. VARILLAS DE LA DIRECCIÓN

Condición óptima del sistema o componente mecánico	Requisitos mínimos que deben cumplir los vehículos de autotransporte para cumplir con la verificación técnica y obtener la constancia o dictamen de aprobación		Condición crítica del componente mecánico o sistema que provocaría inseguridad o un peligro para su operación y por lo tanto el vehículo debe ser retirado de la circulación en caminos de jurisdicción federal
	Componente mecánico	Condición de no aprobación	
a) La barra de acoplamiento, la barra de arrastre, el brazo Pitman, el manguito (tubo) ajustador o los componentes de la dirección no deben estar doblados, flojos, rotos, inyectados ni soldados.	a) Barra de acoplamiento.	a) Agrietada, rota, retorcida, doblada y/o reparada con soldadura.	Barra del eje delantero y todos los componentes de la dirección excepto la columna de la dirección (mazas incluidas): 1) Cualquier grieta o cualquier reparación obviamente soldada. 2) Cualquier aflojamiento del brazo Pitman en la flecha de salida de la caja de la dirección o cualquier reparación obviamente soldada.
b) Las terminales de la barra de acoplamiento, de la barra de arrastre o cualquier articulación de la dirección no deben estar flojas, dobladas, soldadas, inyectadas ni mostrar evidencia de huelgo en la articulación.	b) Terminales de la barra de acoplamiento.	b) El movimiento es evidente, desgastados, doblados, reparados con soldadura, inyectados y/o tuercas de sujeción flojas, trasroscados y/o reparación en tuerca y/o vástago.	

			<p>Barras de acoplamiento y articulación.</p> <ol style="list-style-type: none"> 1) Abrazadera(s) o perno(s) de abrazadera flojo(s) en las barras de acoplamiento o las barras de articulación. 2) Cualquier aflojamiento en cualquier articulación de rosca. 3) Cualquier movimiento bajo la carga de dirección de una tuerca de perno. 4) Cualquier movimiento, excepto el rotacional, entre cualquier miembro de enlace y su punto de sujeción de más de 3.2 mm (1/8"), medido sólo con la presión de la mano.
c) Las barras de arrastre y terminales, deben cumplir con las especificaciones del fabricante, y/o no estar flojos, doblados, reparados con soldadura, y/o presentar tuercas de sujeción flojas o trasroscadas.	c) Barra de arrastre y terminales.	c) Flojos o no cumplen las especificaciones del fabricante, doblados, reparados con soldadura, inyectados y/o tuercas de sujeción flojas, trasroscados y/o reparación en tuerca o vástago.	
d) Los amortiguadores de la dirección no deben presentar fugas, y/o mal funcionan, o faltantes si deben contar con ellos de fábrica.	d) Amortiguadores de la dirección (si cuenta con ellos de fábrica).	d) Con fuga, no funcionan y/o faltantes.	
e) El brazo Pitman no debe estar flojo, reparado con soldadura, mal sujetos, con tuercas trasroscadas.	e) Brazo Pitman.	e) Flojo, reparado con soldadura, inyectado y/o tuerca de sujeción floja, trasroscado o reparado en la tuerca y/o el vástago.	<ol style="list-style-type: none"> 1) Cualquier aflojamiento del brazo Pitman en la flecha de salida de la caja de la dirección. 2) Cualquier reparación del brazo Pitman obviamente soldada.
d) La caja de la dirección o la caja de reenvío o de transferencia, de contar con ésta, no deben tener huelgo en la carrocería o en el chasis, ni tener pernos, tuercas o elementos de sujeción flojos o faltantes.	f) Caja de la dirección.	f) Floja, montaje inseguro, pernos faltantes y/o flojos.	<ol style="list-style-type: none"> 1) Cualquier perno de montaje flojo y/o faltante. 2) Cualquier grieta en la caja de la dirección o en los soportes de montaje. 3) Cualquier reparación obviamente soldada. 4) Cualquier aflojamiento del acople de yugo a la flecha de entrada de la caja de la

			dirección.
e) Las tuercas, pernos o pasadores prisioneros (chavetas) no deben faltar, estar flojos ni desgastados en exceso.	g) Pasadores prisioneros (chavetas).	g) Faltantes y/o sustitutos de calidad inferior (no son del fabricante ni equivalentes).	Tuercas: Tuercas flojas y/o faltantes en las barras de acoplamiento, el brazo Pitman, la barra de articulación, el brazo de dirección o el brazo de la barra de acoplamiento.
f) La columna de la dirección y los elementos de sujeción de montaje no deben estar flojos en sus montajes a la carrocería o al chasis y la sección de absorción de energía, de contar con ésta, no debe estar dañada de manera que se reduzca su efectividad.	h) Columna de la dirección.	h) Floja, montaje inseguro y/o pernos de montaje faltantes y/o sueltos.	- Cualquier ausencia o aflojamiento del (los) perno(s) en U o de alguna(s) parte(s) de posicionamiento.
g) Las juntas universales y las horquillas de la flecha de la dirección no deben estar flojas ni soldadas.	i) Junta universal de la flecha de la dirección.	i) Floja, reparada con soldadura, trabada y/o atorada.	Junta (s) universal (es) con obvias reparaciones de soldadura.
j) La Horquilla de la flecha de la dirección no debe estar floja y/o, reparada con soldadura, con pernos tipo abrazadera flojos, estrías flojas o desgastadas.	j) Horquilla de la flecha de la dirección.	j) Flojo y/o reparado con soldadura, perno-abrazadera flojo, estrías flojas y/o desgastadas.	
h) Las juntas deslizantes o estrías de la flecha de la dirección no deben tener un huelgo entre las estrías que sea mayor a 1.2 mm (0.050") y un huelgo vertical que sea mayor a 6.4 mm (1/4").	k) Acoplamiento/junta deslizante (en caso de contar con ella).	k) - El huelgo entre el estriado excede 1.2 mm (0.050"). - El huelgo horizontal excede 6.5 mm (1/4").	
l) El Manguito (Tubo) ajustador no debe estar flojo, doblado, reparado con soldadura. Los pernos de tensión deben estar colocados en tal posición que la dirección no se pueda atascar o hacer contacto con otras partes.	l) Manguito (tubo) ajustador.	l) Floja, doblada, reparada con soldadura y/o perno de tensión en tal posición que la dirección se puede atascar o hacer contacto con otras partes.	

XLVII. BALEROS DE LAS RUEDAS

Condición óptima del sistema o componente mecánico	Requisitos mínimos que deben cumplir los vehículos de autotransporte para cumplir con la verificación técnica y obtener la constancia o dictamen de aprobación		Condición crítica del componente mecánico o sistema que provocaría inseguridad o un peligro para su operación y por lo tanto el vehículo debe ser retirado de la circulación en caminos de jurisdicción federal
	Componente mecánico	Condición de no aprobación	
Baleros de las ruedas. a) Los baleros de las ruedas no deben tener una lubricación insuficiente y no deben dar indicaciones de desgaste excesivo, aspereza ni daño al girar la rueda.	Baleros de las ruedas delanteras. NOTA: por favor consulte la sección de "llantas y ruedas" para los criterios de inspección de los baleros de las ruedas.		Humo que sale de la unidad de maza de la rueda debido a la falla de un balero. NOTA: Consulte también "Frenos"; ya que la causa pueden ser los frenos o un problema en la maza y el área del rodamiento.
b) Los baleros de las ruedas deben estar ajustados según las especificaciones del fabricante pero en ningún caso el movimiento medido en la circunferencia de la llanta debe exceder 3.2 mm (1/8") para los vehículos de 4,535 kg o menos, y 4.8 mm (3/16") para los vehículos de más de 4,535 kg.			

XLVIII. HUELGO DE LOS PIVOTES DE LA DIRECCION (PERNOS MAESTROS)

Condición óptima del sistema o componente mecánico	Requisitos mínimos que deben cumplir los vehículos de autotransporte para cumplir con la verificación técnica y obtener la constancia o dictamen de aprobación		Condición crítica del componente mecánico o sistema que provocaría inseguridad o un peligro para su operación y por lo tanto el vehículo debe ser retirado de la circulación en caminos de jurisdicción federal
	Componente mecánico	Condición de no aprobación	
Huelgo de los pivotes de la dirección (pernos maestros).	Huelgo del pivote de la dirección. Levante el vehículo para descargar los pivotes de la dirección (si está equipado con frenos, éstos deben ser accionados para eliminar el huelgo de los baleros de las ruedas). Con un reloj comparador o un dispositivo fijo colocado en la rueda, mida con cinta métrica flexómetro y, usando una barra de apalancamiento, trate de mover la		

	rueda hacia adentro y hacia fuera. Inspeccione visualmente:		
a) Con las ruedas levantadas del piso y la medición tomada en la circunferencia de la llanta, las ruedas no deben tener huelgo en un eje horizontal que sea mayor a 4.8 mm (3/16") para las ruedas de 510 mm (20") y mayores y 3.2 mm (1/8") para las ruedas de menos de 510 mm (20").	a) Movimiento horizontal. Trate de mover hacia adentro y hacia fuera y observe el movimiento en el extremo superior o inferior de la rueda.		
b) El movimiento vertical no debe exceder 2.5 mm (0.100").	b) Movimiento vertical. Coloque una barra debajo de la llanta y revise el movimiento vertical entre el soporte del vástago y el eje.		
c) Los pivotes de la dirección (pernos maestros) no deben presentar condiciones que limiten su operación, estar atorados, trabados, y/o su balero axial esté atorado o trabado.	c) Condición.		

XLIX. ARTICULACIONES DE ROTULA

Condición óptima del sistema o componente mecánico	Requisitos mínimos que deben cumplir los vehículos de autotransporte para cumplir con la verificación técnica y obtener la constancia o dictamen de aprobación		Condición crítica del componente mecánico o sistema que provocaría inseguridad o un peligro para su operación y por lo tanto el vehículo debe ser retirado de la circulación en caminos de jurisdicción federal
	Componente mecánico	Condición de no aprobación	
Articulaciones de rótula.	Articulaciones de rótula. Revise las articulaciones de rótula según las instrucciones del fabricante. Revise con un reloj comparador el movimiento vertical y horizontal según se requiera. Inspeccione visual y manualmente:		
a) Las articulaciones de rótula que soportan peso y las articulaciones que no soportan peso no deben			

mostrar huelgo perceptible alguno aparte del especificado por el fabricante.			
b) Las articulaciones de rótula no deben ser reparadas con inyección.	b) Condición.	b) - Inyectada y/o floja en el nudillo o en el brazo de control. - El desgaste excede las especificaciones del fabricante. - Retenedor inadecuado y/o flojo.	Articulaciones de rótula direccional: 1) Cualquier movimiento bajo la carga de dirección de una tuerca de perno. 2) Cualquier movimiento, excepto el rotacional, entre cualquier miembro de enlace y su punto de sujeción de más de 3.2 mm (1/8”), medido sólo con la presión de la mano. 3) Cualquier reparación obviamente soldada.
c) Las articulaciones de rótula que muestran indicios de desgaste, mientras se encuentran soportando peso y con las ruedas en el suelo, no deben dar indicaciones de desgaste excesivo.	c) Articulaciones de rótula con indicadores de desgaste (inspeccione con articulaciones de rótula cargadas).	c) -La superficie se encuentra desgastada a ras con la superficie de la cubierta interior. - El desgaste excede las especificaciones del fabricante.	
d) Las articulaciones de rótula no deben tener modificaciones ni condiciones que interfieran con el movimiento libre de los componentes del sistema de la dirección.			

L. DIRECCION ASISTIDA

Condición óptima del sistema o componente mecánico	Requisitos mínimos que deben cumplir los vehículos de autotransporte para cumplir con la verificación técnica y obtener la constancia o dictamen de aprobación		Condición crítica del componente mecánico o sistema que provocaría inseguridad o un peligro para su operación y por lo tanto el vehículo debe ser retirado de la circulación en caminos de jurisdicción federal
	Componente mecánico	Condición de no aprobación	
Dirección asistida.	Dirección asistida. Inspeccione manual y visualmente:		
a) El fluido en el depósito de la dirección asistida no debe ser menor que lo especificado por el fabricante del vehículo.	a) Nivel del fluido.	a) Bajo y/o fluido contaminado.	
b) La banda que activa la dirección asistida no debe	b) Bandas.	b) Faltantes, tensión insuficiente,	

faltar ni estar floja, deshilada, desgastada en exceso y tiene que tener la tensión correcta.		deshiladas y/o agrietadas.	
c) Las mangueras, la bomba, la caja y el cilindro, de contar con éste, no deben estar flojos, con fuga ni montados de manera insegura.	c) Mangueras.	c) Agrietadas, con fuga, rozadas por partes móviles y/o a menos de 25 mm (1") del sistema de escape (filtración permitida).	
	d) Bomba.	d) No funciona, floja y/o fuga activa (filtración permitida).	
	e) Cilindro (de contar con éste).	e) No funciona, floja y/o fuga activa (filtración permitida).	Cilindro auxiliar de potencia flojo.
f) Los componentes de sujeción no deben faltar ni estar flojos, agrietados ni rotos.	f) Soportes de montaje.	f) Agrietados, flojos, rotos y/o pernos faltantes y/o flojos.	
g) El vehículo debe tener unidad de asistencia cuando el vehículo de fábrica debe tenerla, o si la tiene no funciona o es ineficiente.	g) Unidad de asistencia.	g) No hay unidad de asistencia o ésta es ineficiente.	
h) Caja de dirección no debe estar mal sujeta (floja) y/o presentar fugas activas (la filtración es permitida).	h) Caja de la dirección.	h) Floja, fuga activa (filtración permitida).	Caja de la dirección. 1) Cualquier perno de montaje flojo y/o faltante. 2) Cualquier grieta en la caja de la dirección y/o en los soportes de montaje. 3) Cualquier reparación obviamente soldada. 4) Cualquier aflojamiento del acople de yugo a la flecha de entrada de la caja de la dirección
e) El sistema de la dirección asistida debe funcionar			

según fue diseñado.			
---------------------	--	--	--

LI. DIRECCION TELESCOPICA AJUSTABLE

Condición óptima del sistema o componente mecánico	Requisitos mínimos que deben cumplir los vehículos de autotransporte para cumplir con la verificación técnica y obtener la constancia o dictamen de aprobación		Condición crítica del componente mecánico o sistema que provocaría inseguridad o un peligro para su operación y por lo tanto el vehículo debe ser retirado de la circulación en caminos de jurisdicción federal
	Componente mecánico	Condición de no aprobación	
	Dirección telescópica ajustable. Se permite el montaje fijo en lugar de las reparaciones. Sujete manualmente la columna de la dirección y haga el intento de moverla horizontal y verticalmente en los soportes. Inspeccione:		
a) El huelgo en una dirección telescópica debe cumplir con la especificación del fabricante o no debe ser mayor a 6.5 mm (1/4").	a) Condición.	a) El huelgo es mayor a 6.5 mm. (1/4") o no cumple con las normas del fabricante en cuanto a huelgo y seguridad.	a) La columna de la dirección telescópica no permanece bloqueada en su posición. b) La columna de la dirección ajustable no permanece bloqueada por lo menos en una posición.

LII. INSTRUMENTOS Y EQUIPO AUXILIAR

Condición óptima del sistema o componente mecánico	Requisitos mínimos que deben cumplir los vehículos de autotransporte para cumplir con la verificación técnica y obtener la constancia o dictamen de aprobación		Condición crítica del componente mecánico o sistema que provocaría inseguridad o un peligro para su operación y por lo tanto el vehículo debe ser retirado de la circulación en caminos de jurisdicción federal
	Componente mecánico	Condición de no aprobación	
1. Extintor (Extinguidor)	Inspeccione visualmente:		
a) Donde así lo requiera la legislación, todos los vehículos de autotransporte deberán estar equipados con un extinguidor que cumpla con la NOM-100-STPS-1994, cargado y listo para usarse.	a) Presencia.		
b) La categoría no debe ser menor a 5 B:C (el valor de reemplazo tiene que ser 1A5 B:C), o para	b) Tipo.		

vehículos que transportan productos inflamables la categoría no debe ser menor a 20 B:C o dos de 10 B:C			
c) El extintor debe estar montado en el vehículo de tal forma que esté al alcance del conductor y tenga una manija de liberación rápida.	c) Montaje / soporte.		
d) Los extintores no deben presentar el sello roto, cuando se trata de extinguidores sin medidor.	d) Sello (unidades que no están equipadas con medidor).		
e) El extintor no debe presentar lectura del medidor menor que la carga mínima.	e) Carga.		
f) El extintor debe tener etiqueta con fecha de llenado donde se señale que está en condiciones de uso.	f) Aprobación.		
g) El extintor no debe tener la boquilla, deteriorada, obstruida, corroída y/o faltante.	g) Boquilla/ manguera.		
h) El extintor deberá tener su pasador de seguridad.	h) Pasador de seguridad.		
2. Equipo de advertencia de peligro.			
a) Todos los vehículos deben contar con un equipo de advertencia de peligro que contenga por lo menos tres reflectores triangulares cuyos lados midan entre 430 mm (17") y 500 mm (22") de largo y/o tres luces de bengala.	a) Contenedor.		
b) Los reflectores no deben estar rotos, o guardados en un lugar seguro o montados en el vehículo firmemente.	b) Reflectores y triángulos reflectantes de seguridad.		
El vehículo debe traer en un lugar seguro tres triángulos de advertencia reflectantes.			
3. Pedales de embrague (clutch) y de freno.	Inspeccione visualmente:		
a) El pedal no debe estar roto, doblado, reparado con soldadura y debe tener cubierta su superficie con material antiderrapante, montaje inseguro y/u oxidado.	a) Pedal.		
a) El material antiderrapante, de requerir éste, no debe faltar, estar flojo ni desgastado de manera que ya no sea efectivo.	b) Aditamentos antiderrapantes.		
4. Bocina (claxon).			

a) El dispositivo de activación debe estar muy accesible para el conductor.	a) Dispositivo de activación.		
b) La bocina debe ser audible y funcionar como se debe.	b) Audibilidad.		
c) La bocina no debe faltar ni estar floja en su montaje.			
d) La alarma de reversa, de contar con ésta, debe ser audible y funcionar como se debe.			
5. Velocímetro y odómetro.	Opere el vehículo e inspeccione visualmente:		
a) El velocímetro debe estar en buen funcionamiento. b) El odómetro o el cuenta kilómetros de eje deben estar en buen funcionamiento.	a) Operación.		
6. Luces indicadoras	Luces indicadoras. Inspeccione visualmente:		
a) El indicador de advertencia del freno, el indicador de luces altas, el indicador de luces direccionales y el indicador de advertencia de peligro deben funcionar de acuerdo con las especificaciones del fabricante.			
a) Debe tener indicador de advertencia de frenos, que se ilumina en la posición "ON" con los frenos de emergencia liberados.	a) Indicador de advertencia de frenos (vehículos equipados con frenos hidráulicos).		
b) – El indicador debe iluminarse cuando se seleccionan las luces altas.	b) Indicador de luces altas.		
c) - El indicador debe iluminarse cuando se seleccionan las luces direccionales.	c) Indicadores de direccionales.		
d) - no funciona durante el ciclo de prueba - no se apaga después del ciclo de prueba	e) Indicador de bolsa de aire (de contar con ésta).		
7. Instrumentos.	Instrumentos Inspeccione visualmente la operación de:		
a) El medidor de presión de aire debe ser funcional.	a) Medidor (es) de presión de aire (de contar con éstos).		
b) El medidor de vacío debe ser funcional.	b) Medidor de vacío (de contar con éste).		

c) El medidor de aceite, el medidor de combustible, el medidor de temperatura del agua, el amperímetro o los indicadores de advertencia visuales deben ser funcionales.			
8. Equipo Auxiliar	Inspeccione visualmente:		
a) Todo el equipo auxiliar, de contar con éste, debe estar sujeto con seguridad al vehículo.			
b) De contar con un armazón para sujetar cadenas, éste debe estar sujeto con seguridad al vehículo.	Armazón de cabina para sujetar cadenas.		
9. Botiquín de primeros auxilios	Inspeccione visualmente:		
a) Todos los autobuses (incluyendo escolares) deben contar con un botiquín de primeros auxilios aprobado y bien guardado.	Botiquín de primeros auxilios		
10. Bandera señalando la carga sobresaliente	Inspeccione visualmente:		
Todos los vehículos en circulación con carga sobresaliente deberán traer una Bandera señalando la carga sobresaliente.	Bandera señalando la carga sobresaliente		No cuenta por lo menos con una bandera requerida en la parte posterior de las cargas que se proyectan más de cuatro pies fuera de la carrocería del vehículo, conforme a características del Artículo 16 del Reglamento de Tránsito en Carreteras y puentes de Jurisdicción Federal.
11. Etiqueta del fabricante	Inspeccione visualmente:	Todos los vehículos automotores deberán contar con la etiqueta del fabricante original.	
a) – Todos los vehículos automotores deberán contar con la etiqueta del fabricante original.	a) Todas las etiquetas tienen que incluir: - Nombre del fabricante. - Tipo de vehículo (camión o tractocamión). - Mes y año en que terminó la fabricación del vehículo. - Índice de peso bruto vehicular (GVWR). - Número de identificación vehicular (VIN). - Índice de peso bruto axial (GAWR) para cada eje desde adelante hasta atrás.		

	- Información de llantas y rines, inflado en frío por cada eje desde adelante hasta atrás.		
--	--	--	--

LIII. LUCES

Condición óptima del sistema o componente mecánico.	Requisitos mínimos que deben cumplir los vehículos de autotransporte para cumplir con la verificación técnica y obtener la constancia o dictamen de aprobación.		Condición crítica del componente mecánico o sistema que provocaría inseguridad o un peligro para su operación y por lo tanto el vehículo debe ser retirado de la circulación en caminos de jurisdicción federal.
	Componente mecánico.	Condición de no aprobación.	
Luces 1. General a) Cada circuito debe iluminar todas las lámparas de ese circuito cuando el interruptor correspondiente está en la posición "ON" (encendido) y cada luz indicadora debe funcionar correctamente. b) El funcionamiento de los circuitos de iluminación no debe interferir con el funcionamiento de los demás circuitos. c) Cada lente y cada retrorreflector debe estar instalado de manera correcta y segura y no debe estar descolorido ni debe estar ausente ni faltarle parte alguna.	Todas las luces tienen que cumplir con los requisitos designados. Todas las luces mencionadas a continuación, excepto las luces de peligro, se deben inspeccionar con los faros y demás luces auxiliares prendidos y con los frenos accionados. Inspeccione visualmente:	Una luz no ilumina, falta, está rota, agrietada, su montaje es inseguro, se ve humedad en su interior, está provista de una cubierta, no funciona el 25% o más de Leds (en cantidad total de la unidad) de cualquier luz y/o no cumple los requisitos establecidos a continuación:	
		RECHACE SI NO ESTA EQUIPADO COMO SE INDICA A CONTINUACION:	
2. Faros. a) Los vehículos deben contar con dos o cuatro faros de color blanco montados en el mismo lugar que en el diseño del fabricante y deben operar tanto en luz alta como en luz baja. b) Los faros no deben estar cubiertos con laca de color. c) Los faros no deben estar modificados por medio de la fijación a la lámpara o al vehículo de dispositivos que puedan reducir el área efectiva del lente o la luminosidad de la luz. d) Cada obturador de faro o faro retráctil debe funcionar con un rango de movimiento completo o	Faros. Se permiten las grietas en las lámparas de halógeno con foco reemplazable si la lámpara no permite que entre la humedad en el lente.	a) - Dos o cuatro viendo hacia delante, lo más alejados posible uno de otro, blancos, claramente visibles, y operan con luces bajas y altas, se operan por medio de un control de faros. - A una altura de entre 560 mm. y 1370 mm. (22-54") por encima de la superficie del camino al medirse desde el centro del faro.	Cuando se requiere usar las luces: 1) Faros delanteros. El vehículo unitario o el vehículo de arrastre no cuenta con, al menos, un faro operativo con luz baja. (No funciona/ oscurecido o cubierta por carrocería, suciedad o parte de la carga).

debe estar sujetado en la posición completamente abierta. e) Todos los faros deben estar alineados adecuadamente.			
3. Luces traseras. a) Todos los vehículos deben contar con un mínimo de dos luces rojas, traseras y funcionales, montadas en la parte posterior del vehículo. - A una altura de entre 380 mm. y 1.8 m. (15-72") por encima de la superficie del camino	Luces traseras. a) - Dos, localizadas en la parte trasera, viendo hacia atrás y lo más alejadas posible una de otra, rojas, claramente visibles.	- Se ilumina adecuadamente y se operan con el control de faros. - A una altura de entre 380 mm. y 1.8 m (15-72") por encima de la superficie del camino.	Quando se requiere usar las luces: Luces traseras. Autobús, camión, tractocamión y vehículo remolcado (operaciones de levantamiento y arrastre incluidas) que no cuentan por lo menos con una luz trasera que prenda constantemente, detrás del último vehículo, no funciona/oscurecido y/o cubierta por carrocería, suciedad o parte de la carga.
4. Luces de carga sobresaliente trasera. Todos los vehículos en circulación con carga sobresaliente deberán traer Luces o en sustitución Banderas señalando la carga sobresaliente que sea visible a una distancia de 150 m.			Quando se requiere usar las luces. Luces de carga sobresaliente. No se cuenta por lo menos con una luz operativa que prenda constantemente en la parte trasera de carga sobresaliente más allá de la carrocería del vehículo no funciona/oscurecido o cubierta por carrocería, suciedad o parte de la carga.
5. Luces de frenado. a) Todos los vehículos deben contar con un mínimo de dos luces de frenado rojas, traseras y montadas en la parte posterior del vehículo y accionadas con el control de frenos.	Luces de frenado.	- Dos viendo hacia atrás, lo más alejadas posible una de otra, rojas, claramente visibles. - Se ilumina adecuadamente y se operan con el pedal del freno.	A cualquier hora – día o noche: No cuenta por lo menos con una luz de frenado operativa en la parte posterior de un vehículo unitario o en la parte posterior del último vehículo de una combinación de vehículos, que sea visible a una distancia de 152.4 m. (500 pies). No funciona/ oscurecido o cubierta por carrocería, suciedad o parte de la carga.
	Luces de frenado montadas al centro y arriba (en caso de contar con ellos de fábrica).	- de color rojo - localizadas en la parte trasera del vehículo - se activan con el interruptor de luz de los frenos	
6. Luces direccionales y de peligro. a) Todos los vehículos deben contar con cuatro luces direccionales y de peligro, dos de color ámbar y mirando hacia delante y dos de color ámbar y rojo mirando hacia atrás. b) Las intermitentes de las luces direccionales y de peligro deben funcionar adecuadamente.	a) Luces direccionales b) Luces de peligro. Sólo en vehículos con equipo original. Puede ser el mismo circuito y la misma luz que las luces direccionales.	a) Luces direccionales a) Cuatro, dos viendo hacia delante y dos hacia atrás, lo más alejadas posible una de otra, las delanteras de color ámbar, las traseras ámbar o rojas, claramente visibles. - Se ilumina adecuadamente y la luz intermitente se opera con el control de direccionales. b) Luces de peligro b) - Cuatro, lo más alejadas posible una de otra, dos viendo hacia delante, dos hacia atrás, las delanteras ámbar, las traseras ámbar o rojas, claramente	A cualquier hora – día o noche: No cuenta con luces direccionales operativas visibles de cada lado de la parte posterior de un vehículo unitario o en la parte posterior del último vehículo de una combinación de vehículos. (Tractocamiones – a menos que las luces direccionales delanteras estén construidas y localizadas de tal manera (doble cara) que sean visibles para los conductores que estén rebasando, dos luces direccionales en la parte posterior de la cabina, una de cada lado.) (No funcionan/ oscurecidas o cubiertas por carrocería, suciedad o parte de la carga).

		visibles. - Se ilumina adecuadamente y las luces intermitentes simultáneas se operan con el control de advertencia de peligro.	
7. Luces demarcadoras laterales. a) Todos los vehículos deben contar con cuatro luces demarcadoras laterales, las delanteras de color ámbar y las traseras rojas y todos los vehículos de 9.1 m (30 pies) o más de largo deben contar con una luz intermedia, de color ámbar. b) Las unidades motrices no tienen el requisito de contar con luces demarcadoras laterales atrás ni en la parte intermedia.	Luces demarcadoras laterales. Una luz puede servir como demarcadora lateral y de gálibo, siempre y cuando se pueda ver lateralmente y desde adelante. Los vehículos de más de 9.1 m. (30 pies) de largo requieren luces intermedias ámbar. Las luces demarcadoras laterales traseras e intermedias no son un requisito para las unidades motrices.	a) - Cuatro, dos localizadas de cada lado lo más cerca posible de las esquinas, ámbar adelante, rojas detrás, claramente visibles. - Montadas a 380 mm. (15") por encima del suelo o más arriba.	
8. Luces de gálibo y de identificación. a) Todos los vehículos deben contar con cuatro luces de gálibo y seis luces de identificación, las delanteras de color ámbar y las traseras de color rojo. b) Los remolques y semirremolques tendrán 2 luces de gálibo delanteras, pudiendo ser combinadas con las demarcadoras laterales, 2 luces de gálibo traseras y 3 lámparas de identificación traseras; las luces de gálibo traseras podrán omitirse cuando las luces de identificación estén en la parte superior de la parte trasera del vehículo.	Luces de gálibo. a) Las luces de gálibo traseras no son un requisito en las unidades motrices.	a) - Cuatro, localizadas lo más alejadas posible en el punto más ancho del vehículo. - Dos miran hacia delante, lo más arriba posible, ámbar. - Dos miran hacia atrás, rojas. - Claramente visibles.	
	Luces identificadoras.		
- Los vehículos deben tener instaladas seis luces de identificación, tres mirando hacia delante, tres hacia atrás, las delanteras deben ser color ámbar, las traseras rojas, y estar colocadas en lo más arriba y centradas del vehículo.	Si está equipado con acondicionador de aire montado sobre el techo, se permite una luz de cada lado. Las luces identificadoras traseras no son un requisito en las unidades motrices. No se requieren en vehículos de menos de 2.03 m. (80") de ancho.	- Seis, tres mirando hacia delante, tres hacia atrás, las delanteras ámbar, las traseras rojas, claramente visibles. - Lo más arriba y centradas que sea posible.	
9. Luz de la placa a) Todos los vehículos deben contar con una luz blanca que ilumine la placa.	Luz de la placa. (Matrícula).	- Una luz blanca que ilumine la placa.	
10. Luces que iluminan durante el día. a) Todos los vehículos fabricados después del 1 de	Luces que iluminen durante el día (en caso de contar con ellos de	- Localizadas al frente del vehículo. - De color blanco o amarillo.	

<p>diciembre de 1989 tienen el requisito de contar con luces que iluminen durante el día.</p> <p>b) La luz o las luces debe(n) funcionar según su diseño.</p>	<p>fábrica).</p>	<p>- Operan continuamente cuando el motor está encendido y el interruptor principal de las luces no está en la posición "ON".</p>	
<p>11. Luces interiores de autobuses (Iluminación auxiliar).</p> <p>a) En el caso de los autobuses, autobuses escolares, o vehículos para discapacitados, todas las luces interiores, luces de los escalones o luces usadas para iluminar equipo de carga deben iluminar cuando el interruptor correspondiente está en la posición "ON" (encendido) o cuando se abren las puertas.</p>	<p>Luces interiores de autobuses.</p>	<p>a) En el caso de los autobuses escolares, autobuses o vehículos para discapacitados, todas las luces interiores, luces de los escalones o luces usadas para iluminar equipo de carga deben iluminar cuando el interruptor correspondiente está en la posición "ON" (encendido) o cuando se abren las puertas.</p>	
<p>12. Luces de los instrumentos.</p> <p>Todas las luces de los instrumentos deben funcionar.</p>	<p>Luces de los instrumentos.</p> <p>Inspeccione visualmente:</p> <p>a) Luz o luces del velocímetro.</p> <p>b) Luz o luces del medidor de presión de aire.</p> <p>c) Medidor de vacío (de contar con éste).</p>	<p>a) No ilumina.</p> <p>b) No ilumina.</p> <p>c) No ilumina.</p>	
	<p>Luces de niebla (de contar con éstas).</p> <p>No es un requisito que estén en operación, pero tienen que cumplir con la norma si operan.</p>	<p>- Designación del lente "F".</p> <p>- Localizadas delante y/o detrás del vehículo.</p> <p>- Blancas o ámbar al frente, rojas detrás.</p> <p>- Operan con luz baja.</p>	
	<p>Luz de alta (de contar con ésta).</p> <p>No es un requisito que esté en operación, pero tiene que cumplir con la norma si opera.</p>	<p>- Designación del lente "Y".</p> <p>- Localizada al frente del vehículo.</p> <p>- De color blanco.</p> <p>- Opera con luz alta.</p>	
	<p>Luz baja (de contar con ésta).</p> <p>No es un requisito que esté en operación, pero tiene que cumplir con</p>	<p>- Designación del lente "Z".</p> <p>- Localizada al frente del vehículo.</p> <p>- De color blanco.</p>	

	la norma si opera.	- Opera con luz baja.	
	Luz de campo traviesa (de contar con ésta).	- Cubierta con una tapa oscura.	
13. Retroreflejantes	Retroreflejantes Una lámpara o cubierta que emita un reflejo puede considerarse reflector. Inspeccione visualmente: a) Retroreflejantes traseros. b) Reflectores laterales. Un lente puede servir como marcador lateral y reflector de gálibo siempre y cuando pueda verse de ambos lados y desde el extremo.		
a) Todos los vehículos tienen el requisito de contar con reflectores de gálibo y de demarcación lateral en el mismo lugar que las luces. - Reflector ámbar intermedio requerido si el vehículo es de más de 9.1 m. (30 pies) de largo.			
	Aditamentos retroreflejantes.		
a) – Los semirremolques y remolques deberán tener colocadas cintas retroreflejantes de conformidad con lo que se establece en la NOM-035-SCT-2	a) Instalación. b) Tipo/ aditamento. c) Condición. d) Lugar de colocación.	Rechace si no están señalizados con retroreflejantes, de conformidad con lo que establece la Norma Mexicana NMX-D-225-IMNC-2013.	
	Orientación de los faros.		
a) - No se encuentra dentro de las especificaciones del fabricante para el tipo de vehículo. b) - Faltantes, rotos, no funcionan, montaje inseguro	Inspeccione visualmente: a) Faros principales	Faltantes, rotos, no funcionan y/o montaje inseguro.	

LIV. SISTEMA ELECTRICO

Condición óptima del sistema o componente mecánico	Requisitos mínimos que deben cumplir los vehículos de autotransporte para cumplir con la verificación técnica y obtener la constancia o dictamen de	Condición crítica del componente mecánico o sistema que provocaría inseguridad o un
--	---	---

	aprobación		peligro para su operación y por lo tanto el vehículo debe ser retirado de la circulación en caminos de jurisdicción federal
	Componente mecánico	Condición de no aprobación	
Cableado	Cableado Inspeccione visualmente:		
a) El cableado eléctrico no debe estar flojo de manera que entre en contacto con partes móviles, no debe estar desgastado en el aislante, pelado, cortado, deteriorado ni con corto circuito. b) Todo el cableado eléctrico debe estar sujetado por lo menos cada 1.8 m. (6 pies).	a) Seguridad.		
	b) Aislamiento.		
	c) Condición.		
Acumulador de batería	Acumulador de batería Inspeccione visualmente:		
a) Las baterías no deben estar sujetadas de manera insegura, flojas, faltantes, con sujetadores faltantes ni tener postes o cables corroídos.	a) Baterías y sus postes.	Las baterías no deben estar sujetadas de manera insegura, flojas, faltantes, con sujetadores faltantes ni tener postes o cables corroídos	
	b) Soportes.		
	c) Cubiertas y elementos sujetadores.		
Interruptores	Interruptores. Inspeccione visual y manualmente:		
a) Todos los interruptores deben funcionar según su diseño. b) Los interruptores que pertenecen a elementos de seguridad no deben fallar.	a) Interruptor de los faros.	1. Todos los interruptores deben funcionar según su diseño. 2. Los interruptores que pertenecen a elementos de seguridad no deben fallar.	
	b) Interruptor regulador de las luces.		
	c) Interruptor de la calefacción y del desempañante (defroster).		
	d) Interruptor de luces direccionales.		
	e) Interruptor de advertencia de peligro.		
	f) Interruptor de los limpiaparabrisas e inyectores de agua.		
Cable del remolque.	Cable del remolque. Inspeccione visualmente:		
a) Los cables del remolque no deben estar flojos de			

manera que entren en contacto con partes móviles, no deben estar desgastados en el aislante, pelados, cortados, deteriorados, ni con corto circuito. b) Todos los remolques de transporte de petróleo deben contar con cableado y luces a prueba de vapor.	a) Aislamiento.	Los cables del remolque no deben estar flojos de manera que entren en contacto con partes móviles, no deben estar desgastados en el aislante, pelados, cortados, deteriorados, ni con corto circuito.	
	b) Conectores.		

LV. CARROCERIA Y CHASIS

Condición óptima del sistema o componente mecánico	Requisitos mínimos que deben cumplir los vehículos de autotransporte para cumplir con la verificación técnica y obtener la constancia o dictamen de aprobación		Condición crítica del componente mecánico o sistema que provocaría inseguridad o un peligro para su operación y por lo tanto el vehículo debe ser retirado de la circulación en caminos de jurisdicción federal
	Componente mecánico	Condición de no aprobación	
Cofre y puerta del compartimiento del motor trasero	Inspeccione visualmente:		
a) El cofre y la puerta del compartimiento del motor no deben faltar.	a) Cofre o cubierta del motor.		
b) Los cerrojos primario o secundario no deben faltar, ni estar rotos, trabados, montados de manera insegura, ni estar descompuestos.	b) Pestillos/cerraduras.		
c) Los cables de seguridad no deben faltar ni estar rotos.	c) Cables de seguridad.		
d) Ninguna bisagra puede faltar, estar rota, trabada, montada de manera insegura ni descompuesta.	d) Bisagras.		

LVI. CARROCERIAS Y CABINAS

Condición óptima del sistema o componente mecánico	Requisitos mínimos que deben cumplir los vehículos de autotransporte para	Condición crítica del componente mecánico
--	---	---

	cumplir con la verificación técnica y obtener la constancia o dictamen de aprobación		o sistema que provocaría inseguridad o un peligro para su operación y por lo tanto el vehículo debe ser retirado de la circulación en caminos de jurisdicción federal
	Componente mecánico	Condición de no aprobación	
2. Cabina abatible o inclinable	Inspeccione visual y manualmente:		
a) Ningún cerrojo de cabina abatible, cerrojo secundario o bisagra puede faltar, estar roto, trabado, montado de manera insegura ni descompuesto.	a) Pestillo/ cerradura.		
	b) Pestillo/ cerradura secundaria.		
	c) Bisagras.		
3. Cabinas con suspensión de aire	Cabinas con suspensión de aire Con el aire en la presión normal de operación, inspeccione visual y manualmente:		
a) Las bolsas de aire no deben estar agrietadas hasta el trenzado, ni deben tener fuga.	a) Bolsas de aire.		
b) Las líneas de aire no deben estar agrietadas, aplastadas, aplanadas, desconectadas o con fuga.	b) Líneas.		
c) Las varillas de radio, amortiguadores o elementos de sujeción no deben faltar, tener montaje inseguro, estar doblados, agrietados ni rotos.	c) Varillas de radio/ montajes, soportes.		
d) Las válvulas de protección de presión de aire no deben permitir la entrada de aire al sistema antes de que la presión alcance 450 KPa (65 psi).	d) Válvula de protección de presión.		
e) Todas las cabinas deben contar con una válvula de nivelación de altura en buen estado ubicada según las especificaciones del fabricante.	e) Válvula de nivelación de altura.		
f) No deben faltar los amortiguadores, y/o estar rotos, con fuga, o deteriorados.	f) Amortiguadores (la filtración no es causa de rechazo).		
4. Carrocerías y cabinas.	Inspeccione visualmente:		

a) El chasis no debe tener soportes de carrocería o motor que falten, estén flojos, rotos, ni ningún componente de sujeción debe estar agrietado, roto o faltante, ni cualquier aislador debe estar roto ni muy deteriorado.	a) Montajes/soportes.		
b) La carrocería o la cabina no deben tener metal rasgado, molduras o cualquier componente que esté flojo o sobresalga de manera que sea peligroso para los pasajeros, personas o vehículos. Los paneles laterales no deben estar perforados, muy corroídos ni pueden tener remaches faltantes o flojos. El piso o la carrocería no deben tener hoyos, ni estar perforados por causa de corrosión, ni agrietados de manera que debiliten el componente.	b) Cabina. i) Carrocería.		
ii) Las molduras de la carrocería no debe estar floja o con bordes sobresalientes de manera que pueden ser peligrosas para los pasajeros, peatones y/o ciclistas.	ii) Molduras.		
e) Las salpicaderas no deben faltar.	iii) Salpicaderas.		
5. Carrocerías de caja cerrada.			
i) La carrocería no debe presentar piezas de metal sobresaliente de manera que representa un peligro para otros vehículos, peatones o ciclistas, y/o estar ensamblados con especificaciones de fábrica.	i) Láminas de metal.		
f) Cada puerta debe estar sujeta de manera segura a la carrocería y no debe atorarse ni cerrar de manera insegura ni tener bisagras que estén agrietadas, rotas, trabadas, ni faltantes.	ii) Puertas.	ii) Trabadas, montaje inseguro de las bisagras y/o con corrosión grave en la superficie de las bisagras.	
6. Pisos.			
g) Las carrocerías de tipo caja cerrada de remolque o de camión no deben tener un entarimado que sea inseguro, de tal forma que una persona o cargamento pudiera caer a través del piso.	iii) Pisos.	g) El piso no deben tener un entarimado que sea inseguro, de tal forma que una persona o cargamento pudiera caer a través del piso.	

LVII. CHASIS

Condición óptima del sistema o componente mecánico	Requisitos mínimos que deben cumplir los vehículos de autotransporte para cumplir con la verificación técnica y obtener la constancia o dictamen de aprobación		Condición crítica del componente mecánico o sistema que provocaría inseguridad o un peligro para su operación y por lo tanto el vehículo debe ser retirado de la circulación en caminos de jurisdicción federal
	Componente mecánico	Condición de no aprobación	
CHASIS			CHASIS
Los componentes del chasis o los miembros estructurales de una carrocería integral o monocasco no deben estar visiblemente agrietados o perforados por causa de corrosión, ni deben tener sujetadores de acoplamiento flojos o faltantes ni remaches que rebajen la seguridad del vehículo o que pongan en peligro sus características de manejo.	<p>a) Travesaños.</p> <p>b) Vigas (largueros) laterales.</p> <p><i>NOTA: El contacto del acero y el aluminio es especialmente delicado debido a la diferente corrosión de los metales.</i></p>		<p>1) Cualquier larguero lateral del chasis agrietado, flojo, hundido o roto que permite el movimiento de la carrocería sobre las partes en movimiento u otra condición que indique el colapso inminente del chasis.</p> <p>2) Cualquier componente del chasis agrietado, flojo o roto que afecta de manera adversa el apoyo de los componentes funcionales como los engranes de la dirección, la quinta rueda, el motor, la transmisión, las partes de la carrocería y la suspensión.</p> <p>3) Grieta de 38 mm (1 ½") de largo o más en el alma del larguero lateral del chasis que se dirige hacia la pestaña o patín inferior.</p> <p>4) Cualquier grieta que se extiende desde el alma del larguero lateral del chasis, y que circunda el radio hasta la pestaña inferior.</p> <p>5) Una grieta de 25mm (1") o más en la pestaña inferior del larguero lateral.</p> <p>6) Cualquier condición, incluyendo la carga, que cause que la carrocería o el chasis estén en contacto con una llanta o cualquier parte de la rueda, en el momento de la inspección.</p>
Las carrocerías tipo autotank de remolque o de camión no deben tener un tanque que esté flojo en	c) Cuerpo del tanque.	i) Flojo en los soportes, con fuga, agrietado, cualquier soldadura	

<p>sus soportes, tenga fugas, esté agrietado o seriamente corroído, ni puede tener mangueras o equipo auxiliar sujetos de manera insegura, ni puede faltar una defensa.</p> <p>Las carrocerías de tipo autotanque de alta presión de remolque o de camión no deben tener un tanque que esté flojo en sus soportes, agrietado, que tenga fugas visibles o audibles, que esté seriamente corroído, ni puede tener equipo auxiliar sujetado de manera insegura, ni puede faltar una defensa.</p>	i) Tanque.	agrietada o rota, movimiento o corrosión grave entre el tanque y el chasis, soportes agrietados o rotos, abultamientos y/o corrosión grave.	
	ii) Válvulas.	ii) Presencia de cualquier fuga y/o tapones faltantes y/o flojos.	
	iii) Mangueras y elementos de sujeción auxiliares.	iii) Flojos, inseguros y/o dañados.	
	iv) Escotillas.	iv) Faltantes, flojas, inseguras y/o la cerradura no funciona.	
	v) Bisagras de las escotillas.	v) Rotas, faltantes y/o no funcionan.	
	vi) Defensa.	vi) Faltante, floja y/o rota.	
Cualquier equipo de montaje vehicular debe estar sujetado al vehículo de manera segura.			

LVIII. CAJAS PARA GRANOS Y PARA RESIDUOS DE MATERIAL SÓLIDO

Condición óptima del sistema o componente mecánico	Requisitos mínimos que deben cumplir los vehículos de autotransporte para cumplir con la verificación técnica y obtener la constancia o dictamen de aprobación		Condición crítica del componente mecánico o sistema que provocaría inseguridad o un peligro para su operación y por lo tanto el vehículo debe ser retirado de la circulación en caminos de jurisdicción federal
	Componente mecánico	Condición de no aprobación	
<p>i) – Las cajas para este tipo de cargas no deben estar agrietados o totalmente corroídos en la superficie de la tolva.</p> <p>- Las cajas para este tipo de cargas no deben faltarles los remaches en la parte delantera y trasera del desnivel, o estar flojos o vencidos.</p> <p>- Las cajas para este tipo de cargas no deben tener el panel de soporte estructural agrietado o completamente corroído de manera que reduce la integridad estructural del panel y de la caja.</p>	i) Lados.	<p>i) Agrietados y/o totalmente corroídos en la superficie de la tolva.</p> <p>- Faltan los remaches en la parte delantera y trasera del desnivel y/o están flojos y/o vencidos.</p> <p>- Cualquier panel de soporte estructural está agrietado y/o completamente corroído de manera que reduce la integridad estructural del panel y de la caja.</p>	
ii) Las cajas para este tipo de cargas no deben estar agrietadas o rotas, y presentar separación de la	ii) Piso.	ii) - Agrietado y/o roto con separación	

estructura de la caja como un hoyo en el piso.		de la estructura de la caja. - Cualquier hoyo en el piso.	
iii) Las cajas para este tipo de cargas deben tener todos sus soportes laterales y/o estar rotos, agrietados, totalmente corroídos.	iii) Soportes laterales (verifique también dentro de la caja).	iii) Faltantes, rotos, agrietados y/o totalmente corroídos.	
iv) Las cajas para este tipo de cargas no deben presentar abultamientos que indican corrosión evidente, grietas de esfuerzo en las vigas laterales y carrocerías, y/o remaches sumidos por corrosión, remaches faltantes o superficie hinchadas.	iv) Carrocería, chasis y remaches.	iv) - Abultamientos que indican corrosión evidente y/o grietas de esfuerzo en las vigas laterales. - Remaches sumidos por corrosión y/o remaches faltantes (revise golpeando en los remaches). - Superficie de los remaches hinchada por corrosión.	
v) Las cajas para este tipo de cargas no deben presentar bisagras faltantes, rotas o agrietadas en sus escotillas y válvulas de descarga.	v) Escotillas y válvulas de descarga.	v) - Sin asegurar. - Bisagras faltantes, rotas y/o agrietadas.	
	e) Contenedores de presión.		
i) Los tanques a presión no debe presentar soportes flojos, fugas y/o cualquier soldadura rota.	i) Tanque.	i) Flojo en los soportes, con fuga y/o cualquier soldadura rota.	
ii) Los tanques a presión no deben presentar fugas en las válvulas, tapones faltantes y/o flojos.	ii) Válvulas.	ii) Con fuga, tapones faltantes y/o flojos.	
iii) Los tanques a presión no deben presentar fugas en las mangueras.	iii) Mangueras.	iii) Flojas y/o inseguras.	

LIX. PLATAFORMAS PLANAS.

Condición óptima del sistema o componente mecánico	Requisitos mínimos que deben cumplir los vehículos de autotransporte para cumplir con la verificación técnica y obtener la constancia o dictamen de aprobación		Condición crítica del componente mecánico o sistema que provocaría inseguridad o un peligro para su operación y por lo tanto el vehículo debe ser retirado de la circulación en caminos de jurisdicción federal
	Componente mecánico	Condición de no aprobación	
- Las plataformas no debe presentar soportes flojos y/o hoyo en la superficie de carga.	i) Plataforma.	i) - Floja en los soportes. - Insegura de manera que una persona o la carga se pueda caer. - Cualquier hoyo con más de 37,800 mm ² (54 in ²) (medida aproximada).	
ii) – Los elementos estructurales deben estar en buen estado.	ii) Laterales (de contar con éstos).	ii) Miembro estructural roto, agrietado, totalmente corroído y/o faltante.	
iii) – Las plataformas deben tener los suficientes agujeros para estacas, así como elementos de amarre seguros.	iii) Estaca/agujeros de estaca/amarres	iii) Rotos, faltantes, agrietados y/o inseguros.	

LX. CAJAS PARA GRAVA.

Condición óptima del sistema o componente mecánico	Requisitos mínimos que deben cumplir los vehículos de autotransporte para cumplir con la verificación técnica y obtener la constancia o dictamen de aprobación		Condición crítica del componente mecánico o sistema que provocaría inseguridad o un peligro para su operación y por lo tanto el vehículo debe ser retirado de la circulación en caminos de jurisdicción federal
	Componente mecánico	Condición de no aprobación	
i) – Las cajas para grava no deben estar agrietadas o totalmente corroídas con hoyos en la superficie de la tolva de manera que se reduce la integridad estructural del panel y de la caja.	i) Laterales.	i) - Agrietados y/o totalmente corroídos en la superficie de la tolva. - Cualquier panel de soporte estructural está agrietado o totalmente corroído de manera que se reduce la integridad estructural del panel y de la caja. - Cualquier hoyo en la caja.	

<p>ii) – El piso no debe presentar grietas o aberturas que separen la estructura de la caja.</p>	<p>ii) Piso.</p>	<p>ii) Agrietado, abierto o roto con separación de la estructura de la caja y/o cualquier hoyo en el piso</p>	
<p>iii) – Los vehículos para este tipo de carga deben tener soportes laterales en buen estado.</p>	<p>iii) Soportes laterales.</p>	<p>iii) Faltantes, rotos, agrietados, soldaduras rotas, totalmente corroídos y/o corroídos de manera que se reduce la integridad del soporte.</p>	
<p>iv) – Las vigas laterales de la carrocería no deben presentar abultamientos que indican corrosión, o grietas de esfuerzo en las vigas laterales, remaches sumidos o hinchados por corrosión.</p>	<p>iv) Corrosión de carrocería, chasis y remaches.</p>	<p>iv) Abultamientos que indican corrosión y/o grietas de esfuerzo en las vigas laterales.</p> <ul style="list-style-type: none"> - Remaches sumidos por corrosión. - Superficie de los remaches hinchada por corrosión. 	
<p>v) – Las puertas de tolva o vaciado deben funcionar y no estar rotas o agrietadas.</p> <ul style="list-style-type: none"> - La tolva debe contar con todas sus bisagras. - Las tolvas no deben estar flojas, inseguras, y mantener la posición cerrada. - La tolva no debe presentar huecos que permitan el derrame de la carga. 	<p>v) Puerta(s) de tolva o de vaciado.</p>	<p>v) - Faltantes, rotas y/o agrietadas.</p> <ul style="list-style-type: none"> - Bisagras faltantes, agrietadas, rotas y/o pasador de cerradura faltante. - Floja, insegura, no cierra y/o no se mantiene en posición cerrada. - Cualquier hueco evidente que permita el derrame de la carga. 	
<p>Las demás carrocerías de remolque y camión no pueden tener ningún componente o equipo auxiliar que esté sujetado de manera insegura.</p>	<p>Otros tipos de carrocerías.</p>	<p>i) - Piso inseguro de manera que una persona y/o la carga se pueden caer.</p> <ul style="list-style-type: none"> - Las puertas no cierran bien, están montadas de manera insegura y/o están corroídas gravemente en la superficie de las bisagras. - Laterales agrietados, corroídos totalmente y/o inseguros. - Sujetadores agrietados, rotos y/o montados inseguramente. - Mangueras y/o equipo auxiliar montados inseguramente. 	

LXI. PUNTOS DE SUJECION DE LA CARGA

Condición óptima del sistema o componente mecánico.	Requisitos mínimos que deben cumplir los vehículos de autotransporte para cumplir con la verificación técnica y obtener la constancia o dictamen de aprobación.		Condición crítica del componente mecánico o sistema que provocaría inseguridad o un peligro para su operación y por lo tanto el vehículo debe ser retirado de la circulación en caminos de jurisdicción federal.
	Componente mecánico.	Condición de no aprobación.	
<p>Aseguramiento de la Carga.</p> <p>Un transportista o un propietario de un vehículo de autotransporte no permitirá a un conductor operar, y un conductor no operará un vehículo de autotransporte cuando las mercancías transportadas en o sobre el vehículo de autotransporte no estén debidamente contenidas, inmovilizadas, o aseguradas de acuerdo al tipo particular de vehículo del autotransporte conforme a la NOM respectiva.</p> <p>Todos los puntos de sujeción de la carga no deben estar agrietados, faltantes ni rotos y todo el equipo de aseguramiento de la carga debe funcionar según su diseño.</p>	<p>Puntos de sujeción de la carga.</p> <p>Inspeccione visualmente:</p> <p>a) Puntos de sujeción.</p> <p>b) Equipo de sujeción.</p> <p>c) Condición del vehículo o de la carga.</p>	<p>a) Agrietados, alargados y/o rotos.</p> <p>b) No funciona.</p> <p>c) Goteando, derramándose, carga suelta que se la lleva el viento, cayéndose a través del piso, desparramándose y/o suelta.</p>	<p>1) Defectos de los accesorios de sujeción y/o del enganche:</p> <p>a) Reducción obvia de la sección por desgaste o corrosión.</p> <p>b) Sujetadores y/o accesorios de carga obviamente deformados o estirados.</p> <p>c) Ganchos abiertos en la boca más allá de la abertura de boca paralela original.</p> <p>d) Torcedura obvia fuera del plano del accesorio.</p> <p>e) Soldadura y/o decoloración a causa del calor excesivo.</p> <p>NOTA: Algunos malacates están diseñados para soldarse a la plataforma del camión.</p> <p>f) Cualquier grieta visible.</p> <p>g) Cualquier cabo suelto detectable en una "abrazadera de cable" de la cuerda de alambre.</p> <p>NOTA: Los accesorios de cabo se pueden reemplazar con pasadores de horquilla</p> <p>2) Defectos de los puntos de anclaje:</p> <p>a) Rieles laterales y/o de agujeros de postes, soportes o soldaduras rotas y/o agrietadas.</p> <p>b) Rieles doblados y/o deformados donde se enganchan los ganchos o los accesorios.</p> <p>c) Aros de piso con rupturas, estriados, desgastados, torcidos, doblados, estirados y/o con soldaduras rotas.</p> <p>3) Cuando cualquiera de los amarres del tipo y número requerido en la NMX correspondiente están defectuosos y/o flojos.</p>

LXII. DEFENSAS Y DISPOSITIVOS DE PROTECCIÓN INFERIOR.

Condición óptima del sistema o componente mecánico	Requisitos mínimos que deben cumplir los vehículos de autotransporte para cumplir con la verificación técnica y obtener la constancia o dictamen de aprobación		Condición crítica del componente mecánico o sistema que provocaría inseguridad o un peligro para su operación y por lo tanto el vehículo debe ser retirado de la circulación en caminos de jurisdicción federal
	Componente mecánico	Condición de no aprobación	
Defensas y dispositivos de protección inferior.	Inspeccione visualmente:		
a) Las defensas o dispositivos de protección inferior, si el vehículo está equipado con ellos, no se deben quitar ni deben tener montaje inseguro, bordes rotos, doblados o filosos que sobresalgan de manera que constituyan un peligro para la gente o los vehículos.	a) Condición.	a) - Floja, faltante y/o rota. - Porción rota que sobresale de manera que es peligrosa para peatones y/o ciclistas.	
b) Los vehículos deben tener la defensa que instale el fabricante. Si las normas del fabricante no están disponibles, la porción sólida es menor que la distancia de viga del chasis a viga del chasis.	b) Diseño.		
Defensa delantera.	Inspeccione visualmente:		
a) Las defensas o dispositivos de protección inferior, si el vehículo está equipado con ellos, no se deben quitar ni deben tener montaje inseguro, bordes rotos, doblados o filosos que sobresalgan de manera que constituyan un peligro para la gente o los vehículos.	a) Condición.	a) - Floja, faltante y/o rota. - Porción rota que sobresale de manera que es peligrosa para peatones y/o ciclistas.	
b) Los vehículos deben tener la defensa que instale el fabricante.			

LXIII. PUERTA DE SERVICIO Y PUERTA DE SALIDA

Condición óptima del sistema o componente mecánico	Requisitos mínimos que deben cumplir los vehículos de autotransporte para cumplir con la verificación técnica y obtener la constancia o dictamen de aprobación		Condición crítica del componente mecánico o sistema que provocaría inseguridad o un peligro para su operación y por lo tanto el vehículo debe ser retirado de la circulación en caminos de jurisdicción federal
	Componente mecánico	Condición de no aprobación	
Puerta de servicio y puerta de salida	Puertas Inspeccione:		
a) Cada puerta del compartimiento de ocupantes debe abrir libremente cuando su dispositivo de liberación se accione y debe cerrar de manera segura, y el material flexible en los bordes de cierre, cuando cuente con éstos de fábrica, no deben faltar ni estar demasiado flojos o rotos.	a) Funcionamiento.		
Cada puerta debe tener su respectiva manija.	b) Abre-puertas y manijas.		
Cada puerta debe contar con una cerradura o cerrojo que no esté desgastado y que pueda asegurar la puerta tanto en los cerrojos primarios como en los secundarios.	c) Pasadores de la cerradura.		
d)- Las puertas deberán contar con todas sus bisagras y pernos, a fin de que cierren adecuadamente.	d) Bisagras y pernos.		
e) – La carrocería deberá estar perfectamente sellada de tal forma que los gases del escape no se introduzcan en el compartimiento de pasajeros.	e) Sellos.		
f) – El panel de la puerta no debe presentar corrosión excesiva y/o estar reparado de manera que comprometa su integridad estructural.	f) Panel de la puerta.		

LXIV. MANIJA DE SUJECIÓN Y ESCALÓN

Condición óptima del sistema o componente mecánico	Requisitos mínimos que deben cumplir los vehículos de autotransporte para cumplir con la verificación técnica y obtener la constancia o dictamen de aprobación		Condición crítica del componente mecánico o sistema que provocaría inseguridad o un peligro para su operación y por lo tanto el vehículo debe ser retirado de la circulación en caminos de jurisdicción federal
	Componente mecánico	Condición de no aprobación	
	Manija de sujeción y escalón. Inspeccione visualmente:		
a) - faltante, rota, montada inseguramente, superficie de montaje corroída	a) Manija (s) de sujeción.		
b) - faltante, montado inseguramente	b) Escalón montado en la cabina o escalón del tanque de combustible.		

LXV. PARABRISAS

Condición óptima del sistema o componente mecánico	Requisitos mínimos que deben cumplir los vehículos de autotransporte para cumplir con la verificación técnica y obtener la constancia o dictamen de aprobación		Condición crítica del componente mecánico o sistema que provocaría inseguridad o un peligro para su operación y por lo tanto el vehículo debe ser retirado de la circulación en caminos de jurisdicción federal
	Componente mecánico	Condición de no aprobación	
Parabrisas	Parabrisas Inspeccione visualmente:		
a) Los parabrisas no deberán tener ninguna grieta que atraviese ambas capas de vidrio, ni grietas entrecruzadas, ni despostillados en forma de estrella de diámetro mayor a 12 mm (1/2") en la superficie barrida por los limpiaparabrisas.	a) Grietas.	a) - Cualquier grieta que atraviese ambas capas de vidrio. - Dos grietas se extienden de un extremo al otro del parabrisas y atraviesan la superficie barrida por el limpiaparabrisas del lado del conductor, - Agrietado del lado derecho en la superficie del limpiaparabrisas de manera que la visión queda restringida.	

	b) Despostillados.	b) Despostillado en forma de estrella de 12.5 mm. (1/2") de diámetro en la superficie barrida por limpiaparabrisas.	
b) Los parabrisas no deberán estar cuarteados, opacos, nublados ni descoloridos en más del 10% de la superficie total del vidrio y en ningún caso impedirá la visión.	c) Decoloración.	c) Mayor al 10% de toda la superficie de vidrio.	
c) Los parabrisas no deberán tener ningún entintado (polarizado) que baje 75 mm (3") desde la parte superior del parabrisas, ni obstrucción alguna en la superficie barrida por los limpiaparabrisas o en una superficie que pueda obstruir la vista de la carretera o de una intersección.	d) Entintado (polarizado).	d) - Entintado (polarizado) que no es de fábrica. - Visión oscurecida o limitada. - Entintado (polarizado) o pantalla solar que no están permitidos por el fabricante del vehículo. - Entintado (polarizado) o pantalla solar que no permite visibilidad clara. - Entintado (polarizado) que no permite la penetración del 70% de la luz y que se extiende más de 75 mm. (3") desde la parte superior del parabrisas.	
	e) Obstrucciones.	e) Engomados y/o con dispositivo que oscurece la visión en la superficie barrida por los limpiaparabrisas.	
d) El parabrisas deberá ser de vidrio laminado de seguridad de tipo AS-1 o AS-10 y deberá contar con la indicación correspondiente.	f) Tipo.	f) Vidrio que no está hecho de laminado de seguridad Tipo AS-1 o AS-10 y no muestra estos caracteres.	
g) - visión oscurecida o limitada	g) Condición.	g) Visión oscurecida y/o limitada.	

LXVI. VENTANAS LATERALES

Condición óptima del sistema o componente mecánico	Requisitos mínimos que deben cumplir los vehículos de autotransporte para cumplir con la verificación técnica y obtener la constancia o dictamen de aprobación		Condición crítica del componente mecánico o sistema que provocaría inseguridad o un peligro para su operación y por lo tanto el vehículo debe ser retirado de la circulación en caminos de jurisdicción federal
	Componente mecánico	Condición de no aprobación	
<p>Ventanas laterales</p> <p>a) Cualquier ventana a la izquierda del conductor diseñada para abrirse debe funcionar según su intención.</p>	<p>Ventanas laterales.</p> <p>Inspeccione visual y manualmente:</p> <p>a) Funcionamiento.</p>	<p>a) No abre ni cierra fácilmente del lado del conductor</p>	
<p>b) La ventana lateral no deberá tener ninguna grieta que atraviese ambas capas de vidrio, ni bordes filosos expuestos o si cuenta con bandas de hule en los bordes expuestos del vidrio de seguridad, estas bandas no deben estar flojas ni faltar parcial o totalmente.</p> <p>Las ventanas laterales no deberán estar cuarteadas, opacas, nubladas ni descoloridas y en ningún caso impedirán la visión de la carretera a ambos lados del conductor.</p>	<p>b) Condición.</p>	<p>b) - Agrietada de manera que se reduce la visión.</p> <p>- Rota y/o bordes cortantes expuestos.</p> <p>- Agrietada o magullada por pedrada a través de ambas capas de vidrio.</p>	
<p>c) Las ventanas laterales y traseras deberán ser de vidrio laminado de seguridad y deberán contar con la indicación correspondiente.</p>	<p>c) Tipo.</p>	<p>c) Vidrio que no está hecho de laminado de seguridad.</p>	
<p>d) Las ventanas laterales no deben tener entintado (polarizado) que obstruya su visión de la carretera.</p>	<p>d) Entintado (polarizado).</p>	<p>d) - Entintado (polarizado) que no es de fábrica</p> <p>- Visión oscurecida o limitada</p> <p>- Entintado (polarizado) o pantalla solar que no están permitidos por el fabricante del vehículo.</p>	

LXVII. VENTANA POSTERIOR

Condición óptima del sistema o componente mecánico	Requisitos mínimos que deben cumplir los vehículos de autotransporte para cumplir con la verificación técnica y obtener la constancia o dictamen de aprobación		Condición crítica del componente mecánico o sistema que provocaría inseguridad o un peligro para su operación y por lo tanto el vehículo debe ser retirado de la circulación en caminos de jurisdicción federal
	Componente mecánico	Condición de no aprobación	
	Ventana posterior Inspeccione visualmente:		
a) Las ventanas no deben presentar bordes filosos expuestos.	a) Condición.	a) Bordes filosos expuestos.	

LXVIII. VIGAS Y MONTAJES DEL CHASIS

Condición óptima del sistema o componente mecánico	Requisitos mínimos que deben cumplir los vehículos de autotransporte para cumplir con la verificación técnica y obtener la constancia o dictamen de aprobación		Condición crítica del componente mecánico o sistema que provocaría inseguridad o un peligro para su operación y por lo tanto el vehículo debe ser retirado de la circulación en caminos de jurisdicción federal
	Componente mecánico	Condición de no aprobación	
	Vigas y montajes del chasis Inspeccione visualmente:		
<p>a) – Las vigas del chasis no deberán ser reparadas de manera que se compromete la integridad estructural del vehículo.</p> <p>- Las vigas no deben presentar grietas, roturas, dobleces y/o estar torcidas, perforadas.</p> <p>Las vigas no deben estar separadas por la corrosión entre los soportes delantero y trasero de la suspensión y soportes traseros entre chasis y carrocería.</p> <p>- Las vigas no deben estar oxidadas o corroídas hasta el punto de debilitar el chasis.</p> <p>Las vigas no deben ser reparadas con soldadura.</p>	a) Vigas del chasis.	<p>a) - Reparadas de manera no aprobada por normas y procedimientos del fabricante.</p> <p>- Reparadas de manera que se compromete la integridad estructural.</p> <p>- Agrietadas, rotas, dobladas y/o torcidas.</p> <p>- Perforadas y/o separadas debido a la corrosión entre los soportes delantero y trasero de la suspensión y soportes traseros entre chasis y carrocería.</p> <p>- Oxidadas y/o corroídas hasta el punto de debilitar el chasis (está permitido reparar con soldadura si se refuerza).</p>	

b) Los sujetadores de chasis no deberán faltar o estar flojos y/o corroídos de manera que son ineficientes.	b) Sujetadores del chasis.	b) Faltantes, flojos y/o corroídos de manera que son ineficientes.	
c) Los travesaños no deberán faltar o estar doblados, flojos, agrietados, rotos, totalmente corroídos, oxidados al punto de debilitar los miembros, sustituto de calidad inferior (no es del fabricante ni equivalente).	c) Travesaños.	c) Faltantes, doblados, flojos, agrietados, rotos, totalmente corroídos y/o oxidados al punto de debilitar los miembros, sustituto de calidad inferior (no es del fabricante ni equivalente).	

LXIX. VISERA PARA EL SOL

Condición óptima del sistema o componente mecánico	Requisitos mínimos que deben cumplir los vehículos de autotransporte para cumplir con la verificación técnica y obtener la constancia o dictamen de aprobación		Condición crítica del componente mecánico o sistema que provocaría inseguridad o un peligro para su operación y por lo tanto el vehículo debe ser retirado de la circulación en caminos de jurisdicción federal
	Componente mecánico	Condición de no aprobación	
Visera para el sol	Visera. Inspeccione visual y manualmente:		
a) La visera del conductor, y, si el vehículo cuenta con visera del pasajero, no deben faltar, ni tener componentes de fijación flojos o doblados y deberá tener la capacidad de mantener una posición fija.	a) Colocación.		
	b) Partes sujetadoras.		
	c) Ajuste.		

LXX. ESPEJOS RETROVISORES

Condición óptima del sistema o componente mecánico	Requisitos mínimos que deben cumplir los vehículos de autotransporte para cumplir con la verificación técnica y obtener la constancia o dictamen de aprobación		Condición crítica del componente mecánico o sistema que provocaría inseguridad o un peligro para su operación y por lo tanto el vehículo debe ser retirado de la circulación en caminos de jurisdicción federal
	Componente mecánico	Condición de no aprobación	
Espejos retrovisores	Espejos retrovisores Desde la posición del conductor, inspeccione visualmente:		
a) Todos los vehículos deben contar con espejos retrovisores derecho e izquierdos, y en el caso de los autobuses escolares, éstos deben contar con todos los tipos y ubicaciones de los espejos como se requiera en la legislación provincial y no deben faltar parcial ni totalmente.	a) Colocación.	a) - No hay espejo del lado izquierdo. - No hay espejo del lado derecho en caso de no contar con ventana posterior sin obstrucción y con espejo interior.	

b) El vehículo no debe presentar obstrucciones que no permitan claramente ver la carretera hacia atrás.	b) Visión.	b) - No se ve claramente la carretera hacia atrás. - Obstruida.	
c) Cada espejo debe montarse de manera segura y debe ser capaz de mantener una posición fija.	c) Soportes.	c) - Flojos, rotos y/o inseguros. - No permiten que el espejo mantenga el ajuste.	
d) Los espejos no deben estar agrietados, rotos ni deben tener ninguna reducción significativa en su superficie reflectora debido al deterioro del plateado.	d) Condición del vidrio.	d) Agrietado, picado y/o opaco de manera que oscurece la visión.	
e) Los espejos deben tener las dimensiones que garanticen una área mínima de 37,800 mm ² (54 in ²) e incluye el espejo convexo cuando está instalado en la superficie del espejo retrovisor.	e) Superficie de cada espejo.	e) Menos de 37,800 mm ² (54 in ²) (medida aproximada) e incluye el espejo convexo cuando está instalado en la superficie.	

LXXI. ASIENTOS Y CINTURONES DE SEGURIDAD.

Condición óptima del sistema o componente mecánico	Requisitos mínimos que deben cumplir los vehículos de autotransporte para cumplir con la verificación técnica y obtener la constancia o dictamen de aprobación		Condición crítica del componente mecánico o sistema que provocaría inseguridad o un peligro para su operación y por lo tanto el vehículo debe ser retirado de la circulación en caminos de jurisdicción federal
	Componente mecánico	Condición de no aprobación	
Asientos y cinturones de seguridad.	Asiento(s). Inspeccione visualmente los asientos y cinturones de conductor y pasajero:		
a) Cada asiento de conductor y ocupante debe estar montado de manera segura, debe mantenerse en buen estado y debe mantener su posición y ajuste.	a) Condición.		
b) El mecanismo de ajuste del asiento del conductor debe funcionar, y/o los asientos ajustables mantienen su posición.	b) Seguros de correderas para ajuste del asiento.		

	Cinturones de seguridad/sujeción de pasajeros.		
Si el asiento cuenta con montaje(s) de cinturón de seguridad de fábrica, cada anclaje del cinturón debe estar seguro, cada hebilla y retractor debe funcionar según su diseño y la tela del cinturón no debe estar visiblemente dañada de forma que disminuya su efectividad. Ningún montaje o anclaje de cinturón de seguridad debe quitarse, inutilizarse parcial o totalmente, ni modificarse de manera que disminuya su efectividad.	Inspeccione visual y manualmente:		
	a) Condición.		
	b) Anclas.		
	c) Retractores (de contar con éstos).		
	d) Posición.		
El sistema de bolsas de aire, si cuenta con uno, debe mantenerse en buen estado y mandarse a servicio según las especificaciones originales del fabricante.	e) Hebilla y liberación del cinturón.		
	f) Bolsas de aire (si cuenta con éstas de fábrica).		

LXXII. SISTEMA DE LIMPIAPARABRISAS Y EYECTORES DE AGUA.

Condición óptima del sistema o componente mecánico	Requisitos mínimos que deben cumplir los vehículos de autotransporte para cumplir con la verificación técnica y obtener la constancia o dictamen de aprobación		Condición crítica del componente mecánico o sistema que provocaría inseguridad o un peligro para su operación y por lo tanto el vehículo debe ser retirado de la circulación en caminos de jurisdicción federal
	Componente mecánico	Condición de no aprobación	
Sistema de limpiaparabrisas y eyectores de agua. a) El sistema de limpiaparabrisas no debe tener partes que falten, que estén excesivamente gastadas ni puede tener plumas de hule desgarradas o endurecidas que afecten la efectividad del sistema. b) El montaje del brazo del limpiaparabrisas y la pluma de hule debe barrer de manera efectiva la superficie indicada para esta función por el fabricante. c) El motor del limpiaparabrisas no debe dejar de funcionar y debe regresar los limpiaparabrisas a la posición original al apagarlos.	Limpiaparabrisas/inyectores de agua. Inspeccione visualmente ambos lados:		Cualquier unidad motriz que tiene un limpiaparabrisas que no funciona o partes dañadas o faltantes que lo vuelven ineficaz del lado del conductor. (Sólo procede en un clima inclemente que requiera el uso de los limpiaparabrisas).
	a) Funcionamiento.	a) No funcionan, no regresan a posición original al apagarlos y/o no funcionan según el diseño del fabricante.	
	b) Plumas de hule.	b) - Faltantes, desgarradas y/o endurecidas. - No barren la superficie designada por el fabricante. - Longitud de las plumas de hule es significativamente menor a la de las plumas originales. - No hacen contacto adecuado con el parabrisas.	
	c) Brazos.	c) Faltantes, rotos, doblados y/o deformados.	
d) El sistema de eyectores de agua del limpiaparabrisas debe funcionar según la intención del fabricante.	d) Inyectores de agua (si cuenta con éstos de fábrica).	d) Faltantes y/o no funcionan.	

LXXIII. SISTEMA DE CALEFACCIÓN Y ANTIEMPAÑANTE (DEFROSTER).

Condición óptima del sistema o componente mecánico	Requisitos mínimos que deben cumplir los vehículos de autotransporte para cumplir con la verificación técnica y obtener la constancia o dictamen de aprobación		Condición crítica del componente mecánico o sistema que provocaría inseguridad o un peligro para su operación y por lo tanto el vehículo debe ser retirado de la circulación en caminos de jurisdicción federal
	Componente mecánico	Condición de no aprobación	
Sistema de calefacción y antiempañante (defroster).	<p>Calefacción y desempañante (defroster) del parabrisas</p> <p>(se pueden usar ventiladores auxiliares).</p> <p>Encienda el desempañante (defroster) y sienta el aire caliente.</p> <p>Inspeccione manualmente:</p>		
a) Los motores de la calefacción y del antiempañante (defroster) no deben dejar de funcionar.	a) Funcionamiento.		
b) El sistema antiempañante (defroster) debe repartir aire caliente al parabrisas y, si cuenta con el equipo correspondiente, debe repartir el aire a las ventanas laterales a la izquierda y derecha del conductor.			
c) Las mangueras o tubos de calefacción o de calefacción auxiliar no deben estar agrietados, con fugas, cortes o abrasiones.	b) Condición del cono de la calefacción.		
c) – Los controles del sistema de calefacción deben funcionar, y/o dirigir el flujo de aire según la posición del control.	c) Controles.		

LXXIV. SALPICADERAS O GUARDAFANGOS (LODERAS).

Condición óptima del sistema o componente mecánico	Requisitos mínimos que deben cumplir los vehículos de autotransporte para cumplir con la verificación técnica y obtener la constancia o dictamen de aprobación		Condición crítica del componente mecánico o sistema que provocaría inseguridad o un peligro para su operación y por lo tanto el vehículo debe ser retirado de la circulación en caminos de jurisdicción federal
	Componente mecánico	Condición de no aprobación	
Salpicaderas o guardafangos (loderas).	Inspeccione visualmente:		
a) Las salpicaderas no deben faltar, estar montadas de manera insegura ni deben tener bordes rotos, doblados o filosos que sobresalgan de manera que sean un peligro para las personas, ciclistas o vehículos.	a) Condición.		
b) - No corresponden al ancho completo de las llantas	b) Ancho.		
c) Si corresponde, los guardafangos (loderas) no deben quitarse, montarse de manera insegura, ni deben faltar y el borde inferior del guardafango debe estar a no más de 350 mm (14") del suelo.	c) Altura desde el suelo Es obligatorio que las unidades motrices que no tengan guardafangos (loderas) instalados, cuenten con ellos y los instalen al operar sin remolque.	c) La distancia entre el suelo y la parte inferior del guardafangos es mayor a un tercio de la distancia que existe entre el guardafangos o estructura colgante y el centro de la rueda, o la distancia entre el suelo y la parte inferior del guardafangos es mayor a 350 mm (14"), medido cuando el vehículo se encuentra en posición descargada.	

LXXV. PLACAS DE IDENTIFICACIÓN.

Condición óptima del sistema o componente mecánico	Requisitos mínimos que deben cumplir los vehículos de autotransporte para cumplir con la verificación técnica y obtener la constancia o dictamen de aprobación		Condición crítica del componente mecánico o sistema que provocaría inseguridad o un peligro para su operación y por lo tanto el vehículo debe ser retirado de la circulación en caminos de jurisdicción federal
	Componente mecánico	Condición de no aprobación	
Placas de identificación. a) Las placas de identificación no deben faltar, estar dañadas, desteñidas o descoloridas ni despintadas de manera que afecten su legibilidad.	Placas de identificación	a) Las placas de identificación no deben faltar, estar dañadas, desteñidas o descoloridas ni despintadas de manera que afecten su legibilidad.	

LXXVI. LOS CARTELES REQUERIDOS DE IDENTIFICACIÓN DE MATERIALES PELIGROSOS

Condición óptima del sistema o componente mecánico	Requisitos mínimos que deben cumplir los vehículos de autotransporte para cumplir con la verificación técnica y obtener la constancia o dictamen de aprobación	Condición crítica del componente mecánico o sistema que provocaría inseguridad o un peligro para su operación y por lo tanto el

	Componente mecánico	Condición de no aprobación	vehículo debe ser retirado de la circulación en caminos de jurisdicción federal
Los carteles requeridos de identificación de materiales peligrosos.	Inspeccione visualmente: Carteles		Los carteles requeridos tienen que exhibirse en los vehículos de transporte. Número y tipo de carteles: Existe una condición de fuera de servicio cuando faltan 50 por ciento o más de los carteles requeridos para una clase de peligro o cualquier cartel tergiversa la información acerca de los materiales peligrosos que se transportan. <i>Para proceder con este punto y que el vehículo no deba continuar circulando, tiene que estar presente un material y/o producto peligroso.</i>

LXXVII. LLANTAS Y RUEDAS

Condición óptima del sistema o componente mecánico	Requisitos mínimos que deben cumplir los vehículos de autotransporte para cumplir con la verificación técnica y obtener la constancia o dictamen de aprobación		Condición crítica del componente mecánico o sistema que provocaría inseguridad o un peligro para su operación y por lo tanto el vehículo debe ser retirado de la circulación en caminos de jurisdicción federal
	Componente mecánico	Condición de no aprobación	
1. Profundidad del dibujo de la llanta	Profundidad del dibujo de la llanta. Usando un medidor de profundidad del dibujo de la llanta, mida la profundidad del dibujo a lo largo de una circunferencia continua de la banda en las principales ranuras del ancho del dibujo. No mida en las barras de desgaste. Inspeccione:		
a) Las llantas de la dirección o de remolque que se usan para el transporte de materiales peligrosos e inflamables no deben tener una profundidad de dibujo menor a 3.2 mm (1/8") medida a lo largo de una banda	a) Llantas delanteras.	a) Presenta un nivel de desgaste que queda menos de 3.2 mm (1/8") del dibujo, al medir en dos de las principales ranuras adyacentes del	Cualquier llanta en cualquier eje direccional delantero de la unidad motriz:

<p>circunferencial sobre el dibujo de todas las ranuras principales a lo ancho de la llanta.</p>		<p>dibujo en tres lugares separados de la llanta.</p>	<p>1) Con menos de 1.6 mm (1/16") de dibujo al medir en cualquiera de las dos mayores ranuras adyacentes del dibujo (normalmente cualquier ranura que contenga un indicador de desgaste) en cualquier lugar de la llanta. (No se deben hacer las mediciones en los eyectores de piedras o en los indicadores de desgaste.</p> <p>2) Cuando se ve a través del dibujo cualquier parte de la lona de carcasa, la lona de cima o de la capa interior.</p> <p>3) Bulto, protuberancia o nudo observable a simple vista, aparentemente relacionado con la separación del dibujo o del costado de la llanta.</p> <p>EXCEPCIÓN: Una protuberancia (debido a una reparación) de hasta 9.5 mm (3/8") de altura es aceptable. A veces, se pueden identificar estas protuberancias porque llevan justo al lado una etiqueta triangular de color azul.</p> <p>4) Está montada o inflada de tal manera que está en contacto con cualquier parte del vehículo.</p>
<p>b) Las llantas en los ejes que no son de dirección no deben tener una profundidad del dibujo menor a 1.6 mm (1/16") medida a lo largo de una banda de circunferencia continua sobre el dibujo de todas las ranuras principales a lo ancho de la llanta.</p>	<p>b) Llantas traseras.</p> <p>NOTA: Se aceptan las llantas renovadas en los ejes de carga, auxiliar y los ejes pasivos autodireccionables.</p>	<p>b) Presenta un nivel de desgaste que queda menos de 1.6 mm (1/16") del dibujo, al medir en dos de las principales ranuras adyacentes del dibujo en tres lugares separados de la llanta.</p>	<p>Todas las llantas, excepto aquellas que se encuentran en el (los) eje(s) direccional(es) delantero(s) de la unidad motriz:</p> <p>1) Bulto, protuberancia o nudo observable a simple vista, aparentemente relacionado con algún daño fortuito.</p> <p>EXCEPCIÓN: Una protuberancia (debido a</p>

			<p><i>una reparación) de hasta 9.5 mm (3/8") de altura es aceptable. A veces, se pueden identificar estas protuberancias porque llevan justo al lado una etiqueta triangular de color azul.</i></p> <p>2) Está montada o inflada de tal manera que está en contacto con cualquier parte del vehículo y está siendo dañada.</p> <p>NOTA: <i>Esto incluye cualquier llanta que está en contacto con su llanta par en un montaje dual.</i></p> <p>3) Llanta de capa diagonal o convencional: Cuando más de una capa está expuesta en el área del dibujo o en el costado o cuando el área expuesta de la capa superior excede los 12.9 cm² (2 pulgadas cuadradas).</p>
			<p>4) Llanta radial: Cuando dos o más capas están expuestas en el área del dibujo o hay cuerdas evidentemente dañadas en el costado o cuando el área expuesta del costado excede los 12.9 cm² (2 pulgadas cuadradas).</p> <p>5) La llanta está tan desgastada que queda menos de 0.8 mm (1/32") al tomar mediciones en dos ranuras principales adyacentes (normalmente, cualquier ranura que contenga indicadores de desgaste) en 3 lugares diferentes de la llanta. (No se debe medir en los eyectores de piedras ni en los indicadores de desgaste).</p>

2. Banda de rodamiento de la llanta. a) Las llantas en ejes de dirección no deben estar renovadas y las llantas en los demás ejes no deben tener bandas de rodamiento renovadas que estén despegadas.	2. Banda de rodamiento de la llanta. Inspeccione visualmente: a) Llantas delanteras y llantas traseras individuales.		Todas las llantas, excepto aquellas que se encuentran en el (los) eje(s) direccional(es) delantero(s) de la unidad motriz a) Setenta y cinco por ciento (75%) o más del ancho del dibujo suelto o faltante en una circunferencia de más de 30.4 cm (12").
b) La banda de rodamiento de la llanta no debe estar renovada, salvo que sean llantas especialmente diseñadas para renovar o regubiar y que cuenten con una indicación estampada en el costado de la misma.	i) Renovadas (excepto ejes de apoyo auxiliar y ejes pasivos autodireccionables).	i) Una llanta ha sido renovada.	
c) La banda de rodamiento de la llanta no debe tener cortes mayores a 25 mm (1,0") que afecten el cuerpo de cuerdas.	ii) Daño.	ii) Tiene cortes de más de 25 mm (1") de longitud por debajo de la profundidad del dibujo o cortes en la cuerda, cualquier pieza de llanta mayor a 625 mm ² (1pulgada ²) faltante.	
d) La banda de rodamiento de la llanta no debe tener cuerdas expuestas, protuberancias, abultamientos, roturas visibles, ni debe presentar evidencias de separación de cuerdas.	iii) Condición.	iii) Separaciones del dibujo evidentes y/o cuerdas expuestas.	
e) No deben combinarse diferentes tipos o tamaños de llantas en un mismo eje.	iv) Puntos planos o ahuecamientos.	iv) - Cualquier línea del dibujo está desgastada alrededor de la circunferencia. - Cualquier punto plano o ahuecamiento hasta las barras de desgaste o el dibujo tiene menos de 3.2 mm (4/32") en las llantas delanteras o 1.6 mm (1/16") en las llantas traseras.	
f) Las llantas no deben ser de tamaño menor al tamaño mínimo especificado por el fabricante del vehículo, ni deben ser demasiado grandes de tal forma que tengan contacto con algún componente del vehículo y afecten el funcionamiento seguro del mismo.	v) Reparaciones de sección.	v) Roturas visibles, recubrimientos de reparación y/o parches reventados.	
g) Las llantas no deben ahuecarse a una profundidad en la que deje de existir la banda de rodamiento en el área ahuecada.	vi) Redibujada.	vi) Llanta renovada pero sin la indicación "renovada".	
	vii) Dispareja.	vii) - Llantas de tamaño o tipo diferente en el mismo eje.	

		- El tamaño de la rueda/rin no concuerda con el tamaño de la llanta.	
<p>h) Las llantas en montaje dual no deben estar en contacto entre sí, ni deben variar más de:</p> <p>Llanta diagonal cuya anchura de sección sea de 228,6 mm (9,00") y mayores: 12 mm (0,47") en su diámetro total ó 37,7 mm (1,48") en circunferencia y llantas cuya anchura de sección sea de 209,5 mm (8,25") y menores: 8 mm (0,31") en su diámetro total ó 25,13 mm (0,99") en circunferencia</p> <p>Llanta radial cuya anchura de sección sea de 228,6 mm (9,00") y mayores: 8 mm (0,31") en su diámetro total ó 25,13 mm (0,99") en circunferencia y llantas cuya anchura de sección sea de 209,5 mm (8,25") y menores: 6mm (0,24") en su diámetro total ó 18,8 mm (0,74") en circunferencia.</p>	b) Llantas duales traseras.		<p>En llantas en montaje dual, ambas llantas tienen que cumplir una o más de las condiciones de fuera de servicio citadas a continuación.</p> <p>1) Llanta de capa diagonal o convencional: Cuando más de una capa está expuesta en el área del dibujo o en el costado o cuando el área expuesta de la capa superior excede los 12.9 cm² (2 pulgadas cuadradas).</p> <p>2) Llanta radial: Cuando dos o más capas están expuestas en el área del dibujo o hay cuerdas evidentemente dañadas en el costado o cuando el área expuesta del costado excede los 12.9 cm² (2 pulgadas cuadradas).</p> <p>3) La llanta está tan desgastada que queda menos de 0.8 mm (1/32") al tomar mediciones en dos ranuras principales adyacentes (normalmente, cualquier ranura que contenga indicadores de desgaste) en 3 lugares diferentes de la llanta. (No se debe medir en los eyectores de piedras ni en los indicadores de desgaste).</p>
i) Las llantas renovadas no deben presentar superficie despegada.	i) Renovadas.	i) Superficie renovada despegada.	
<p>ii) La llanta no debe presentar en su superficie de rodamientos cortes de más de 25 mm (1") de longitud por debajo de la profundidad del dibujo o cortes en las cuerdas.</p> <p>- La llanta no debe presentar pedazos faltantes de más de 625 mm² (1 in²).</p>	ii) Daño.	<p>ii) Tiene cortes de más de 25 mm (1") de longitud por debajo de la profundidad del dibujo o cortes en la cuerda.</p> <p>- Un pedazo faltante de la llanta de más de 625 mm² (1 in²).</p>	
- La llanta no debe presentar en la superficie de rodamiento desprendimientos que dejen expuestas cuerdas.	iii) Condición.	- Separación del área de rodamiento evidente, cuerdas expuestas.	
iv) La superficie de rodamiento de la llanta no debe presentar desgastes en cualquier línea del dibujo alrededor de la circunferencia, o ahuecamiento hasta las barras de desgaste.	iv) Puntos planos o ahuecamientos.	<p>iv) - Cualquier línea del dibujo está desgastada alrededor de la circunferencia.</p> <p>- Cualquier punto plano o ahuecamiento hasta las barras de desgaste o el dibujo tiene menos de</p>	

		1.6 mm (1/16").	
v) La superficie de rodamiento no debe presentar roturas visibles, recubrimientos de reparación o parches reventados.	v) Reparaciones de sección.	v) Roturas visibles, recubrimientos de reparación y/o parches reventados.	
vi) Todas las llantas renovadas instaladas en el vehículo deben tener la indicación "Renovada"	vi) Redibujada.	vi) Llanta redibujada pero sin la indicación "Renovada".	
vii) En los ejes con llantas duales se deben instalar llantas del mismo tamaño o tipo. Así como, como el mismo tamaño de la rueda/rin.	vii) Dispareja.	vii) Llantas de tamaño o tipo diferente en el mismo eje o diámetro de las llantas duales varía por más de 12.5 mm (1/2"). - El tamaño de la rueda/rin no concuerda con el tamaño de la llanta.	
3. Costados de la llanta	Costados. Inspeccione visualmente:		
a) Las llantas no deben tener un tamaño diferente en el eje delantero y trasero.			
b) El costado de las llantas no debe tener abultamientos de altura mayor a 9.5 mm (3/8").	b) Condición.	b) - La separación de la capa es evidente y los abultamientos tienen más de 9.5 mm (3/8") de altura. - Revestimiento roto y/o deformado y/o cuerdas expuestas.	Cualquier llanta en cualquier eje direccional delantero de la unidad motriz: 1) Cuando el costado está roto, desgastado o dañado al punto que está expuesto el acero o una cuerda de la capa de lona.
c) Las llantas no deben tener cortes o rasgaduras tan profundas como para exponer las cuerdas en sus costados.	c) Daño.	c) - Cortes que exponen las cuerdas. - Grietas debidas al clima con más de 3.2 mm (1/8") de profundidad y/o deterioro que expone las cuerdas.	Todas las llantas, excepto aquellas que se encuentran en el (los) eje(s) direccional(es) delantero(s) de la unidad motriz: 1) Bulto, protuberancia o nudo observable a simple vista, aparentemente relacionado con la separación del dibujo o del costado de la llanta.
d) Salvo en los vehículos equipados con llantas traseras dobles, no deben colocarse de manera adjunta llantas radiales y no radiales.	d) Concordancia de las llantas.	d) - Tiene llantas disparejas en el mismo eje como radiales y no radiales.	
d) – Las boquillas de la válvula del aire no deben estar dañadas de tal forma que presente fuga, asimismo, no	d) Boquillas de la válvula del aire.	d) Agrietadas, dañadas, con fuga y/o inaccesibles.	

deben ser instaladas de tal forma que sean inaccesibles.			
e) Los vehículos no deben equiparse con llantas que porten el mensaje "NO APROPIADO PARA USO EN CARRETERA" o "PARA USO EXCLUSIVO EN AGRICULTURA", "PARA USO EXCLUSIVO EN CIRCUITO DE COMPETICION" o cualquier otro mensaje o aviso como "SL", "NHS" o "TG" (siglas en inglés) a continuación de la designación de la llanta, lo que indica que ésta no fue diseñada para usarse en carreteras.	e) Indicaciones.	e) Cualquier llanta con la indicación "No se debe usar en carretera".	Cualquier llanta en cualquier eje direccional delantero de la unidad motriz: 1) Etiquetada con la leyenda "Prohibido su uso en carretera", o con otro tipo de indicaciones que excluyan su uso en los ejes direccionales.
f) Salvo en las llantas dobles en los autobuses de tránsito urbano, ningún vehículo de autotransporte debe equiparse con llantas que muestren evidencia de tener cortes de estrías para tracción y en el caso de los autobuses de tránsito urbano, los cortes no deben tener una profundidad mayor a 1.6 mm (1/16").			
4. Presión de la llanta.	Presión de las llantas. Usando un medidor, revise:		
a) La presión de las llantas debe mantenerse dentro del rango especificado por el fabricante. En el caso de remolques de año modelo 2011, así como a otros vehículos a los cuales el fabricante les ha adherido una placa o calcomanía de especificaciones en la cual se declara la capacidad de diseño del eje (s), la presión de las llantas a verificar y a mantener debe ser la especificada en la placa o calcomanía.	a) Presión.	a) - Cualquier llanta inflada de más o de menos. - En llantas duales, la presión entre ambas difiere más de un 10%.	a.- Cualquier llanta en cualquier eje direccional delantero de la unidad motriz: 1) La llanta tiene una fuga perceptible (p. ej. se puede oír o sentir) o tiene 50% o menos de la presión de inflado máximo o indicada en el costado de la llanta. NOTA: Mida la presión de aire de la llanta sólo si hay evidencia de que la llanta está baja. 2) Eje (s) delantero (s) de la dirección: el peso transportado excede el límite de carga de la llanta. Esto incluye una llanta sobrecargada como resultado de la baja presión de aire. EXCEPCIÓN: No procede para vehículos que circulan bajo una exclusión especial contemplada en la normatividad respectiva.

			<p>b.- Todas las llantas, excepto aquellas que se encuentran en el (los) eje(s) direccional(es) delantero(s) de la unidad motriz:</p> <p>1) La llanta tiene una fuga perceptible (p. ej. se puede oír o sentir) o tiene 50% o menos de la presión de inflado máximo indicada en el costado de la llanta.</p> <p>NOTA: <i>Mida la presión de aire de la llanta sólo si hay evidencia de que la llanta no está bien inflada.</i></p> <p>2) El peso transportado excede el límite de carga de la llanta. Esto incluye una llanta sobrecargada debido a la baja presión de aire.</p> <p>EXCEPCIÓN: <i>No procede para vehículos que circulan bajo una exclusión especial contemplada en la normatividad respectiva.</i></p>
5. Mazas.	Mazas. Inspeccione visualmente:		
<p>a) Las mazas no deben repararse con soldaduras excepto cuando se trate de un proceso aprobado de remanufactura.</p> <p>Las mazas no deben estar agrietadas, rotas, dobladas ni torcidas.</p>	a) Condición.	<p>a) - Reparada con soldadura, dañada, agrietada, doblada, rota y/o distorsionada.</p> <p>- Copa del balero floja en la cavidad (revise si la maza está desmontada).</p>	<p>1) Cualquier reparación de la maza obviamente soldada.</p> <p>2) Dos o más grietas de más de 25.4 mm (1") de largo a través de una sección de rayo o de maza.</p> <p>3) Cuando falta o está roto (a) cualquier tapa de la maza, tapón o tapón de llenado que exponen visiblemente la unidad de la maza.</p> <p>4) Humo que sale de la unidad de maza de la rueda debido a la falla de un balero.</p> <p>NOTA: <i>Consulte también "Frenos"; ya que la causa pueden ser los frenos o un problema en la maza y el área del rodamiento.</i></p>

b) Los agujeros de birlos en la maza no deben abocardarse o dañarse de manera que se impida el montaje y la retención adecuados de los birlos en la maza.	b) Agujeros de los birlos.	b) Cualquier agujero de balero está alargado y/o dañado de manera que se impide el montaje y la retención adecuados de los birlos.	Cualquier agujero de perno/birlo visiblemente alargado
c) El lubricante de mazas no debe estar contaminado ni por debajo del nivel mínimo requerido por el fabricante de la maza. Las mazas no deben mostrar evidencia de fuga de lubricante en el sello de la maza ni en el tapón del aceite.	c) Lubricante (lubricada con aceite).	c) - El nivel del lubricante está por debajo del mínimo requerido. - El lubricante está contaminado. - El lubricante está goteando de la maza, del sello de la maza/rueda y/o de la tapa de la maza (la filtración en los sellos no es causa de rechazo).	1) Cuando cualquier sello de la rueda presenta fugas. Esto tiene que incluir evidencia de humedecimiento del material de fricción del freno y evidencia que indique que el sello seguirá permitiendo la fuga. NOTA: Consulte también "Frenos" si esta condición se encuentra presente NOTA: Grasa/ aceite en el borde de la balata, parte posterior de la zapata o borde del tambor y manchas de aceite sin evidencia de fuga reciente de aceite no son condiciones de fuera de servicio 2) No se ve o no se puede medir ninguna cantidad de lubricante en la maza.
d) Las mazas no deben estar gastadas en el área de 28 grados de la abrazadera de manera que no permita un contacto circunferencial constante con el rin.			
6. Baleros de los extremos del eje.	Baleros de las ruedas.		
	Gire la rueda e inspeccione visual y manualmente:		
a) Los baleros de los extremos del eje no deben tener huelgo más allá de las especificaciones del fabricante.	a) Huelgo. Levante el eje para que las llantas no toquen el suelo. Revise el huelgo de los baleros de las ruedas empujando lo más que se pueda la llanta y el tambor hacia el centro del alojamiento del eje y luego jalando tanto como sea posible.	a) Se detecta cualquier tipo de huelgo en el extremo del eje.	
b) Los baleros del eje no deben mostrar evidencia de	b) Ajuste (si se revisa con un reloj	b) Excede las especificaciones del	

atoramiento, aspereza o resistencia excesiva al girar la rueda.	comparador).	fabricante.	
c) – Los baleros deben rodar libremente sin trabarse, y/o presentar aspereza al hacerlo rodar.	c) Condición.	c) El balero se traba y/o se detecta aspereza al hacerlo rodar.	Humo que sale de la unidad de maza de la rueda debido a la falla de un balero. <i>NOTA: Consulte también “Frenos”; ya que la causa pueden ser los frenos o un problema en la maza y el área del rodamiento.</i>
c) Los baleros del eje no deben tener un dispositivo de seguridad que falte, esté desacoplado o no funcione.	d) Dispositivo de bloqueo (cuando está accesible visiblemente).	d) Falta y/o no funciona el elemento de bloqueo de ajuste del balero y/o éste no está acoplado.	
e) - Balines o rodillos están despostillados, picados, deformados o muestran evidencia de sobrecalentamiento.	e) Daño (si se desmonta la rueda).	e) Balines o rodillos están despostillados, picados, deformados y/o muestran evidencia de sobrecalentamiento.	

LXXVIII. RUEDAS Y RINES

Condición óptima del sistema o componente mecánico	Requisitos mínimos que deben cumplir los vehículos de autotransporte para cumplir con la verificación técnica y obtener la constancia o dictamen de aprobación		Condición crítica del componente mecánico o sistema que provocaría inseguridad o un peligro para su operación y por lo tanto el vehículo debe ser retirado de la circulación en caminos de jurisdicción federal
	Componente mecánico	Condición de no aprobación	
Ruedas y rines	Rueda/ rin (general) Inspeccione visualmente:		
Las ruedas no deben instalarse en un vehículo que no porte una marca o aviso válido de cumplimiento del fabricante.			
a) Los rines o ruedas instalados en un vehículo no deben estar rotos, doblados, agrietados, torcidos ni deben tener reparaciones soldadas. Los rines o ruedas instalados en un vehículo no deben mostrar evidencia de daño o decoloración por causa de calentamiento.	a) Condición.	a) - La rueda/ rin está dañado, roto, doblado, agrietado y/o deformado. - Rueda/ rin reparado con soldadura (a menos que se le haya vuelto a fabricar por medio de un proceso aprobado). - Rueda/ rin dañado y/o decolorado	Grietas en rines: Cualquier grieta en la circunferencia del rin. Soldaduras: 1) Cualquier grieta en soldaduras que fijan la rueda de disco al rin. 2) Cualquier grieta en soldaduras que fijan el rin desmontable sin cámara al adaptador.

		como resultado del calentamiento.	3) Cualquier reparación con soldadura en cualquier rueda de aluminio. 4) Cualquier reparación con soldadura excepto la unión del disco con el rin en rines que emplean discos de acero. -Grietas en adaptadores desmontables sin cámara 1) Una grieta de más de 76.2 mm (3"). 2) Grietas en tres o más rayos.
d) Los rines o ruedas instalados en un vehículo deben ser del tamaño adecuado para el tamaño de la llanta.	b) Concordancia.	b) El tamaño de rueda/ rin no concuerda con el tamaño de la llanta.	
e) Los rines o ruedas instalados en un vehículo no deben tener una boquilla de la válvula de aire que esté dañada o sea inaccesible para poner aire en la llanta o medir la presión.	c) Boquilla de la válvula del aire.	c) La boquilla de la válvula del aire está dañada y/o inaccesible, impidiendo que se pueda medir la presión o el inflado de la llanta.	
f) Los espaciadores no deben faltar, estar agrietados, torcidos, aplastados, soldados, modificados ni deben ser de tipo o tamaño incorrectos.			
Rin de piezas múltiples	Rueda/ rin de piezas múltiples. Inspeccione visualmente:		
a) – Los componentes del Rin de piezas múltiples no deben estar ensamblados inadecuadamente o fuera de su posición, y/o presentar daños evidentes como: estar doblados, agrietados, deformados, corroído severamente o picado, y/o presentar evidencia de daño causado por calentamiento, y/o cualquier componente estar reparado con soldadura.	a) Condición.	a) - Un componente está dañado, doblado, agrietado, deformado, ensamblado inadecuadamente o fuera de su posición, corroído severamente y/o picado. - Hay evidencia de daño causado por calentamiento. - Se reparó cualquier componente con soldadura.	Aro lateral o de cierre: Aro(s) doblado(s), roto(s), agrietado(s), inadecuadamente asentado(s), enroscado(s) o desigual(es). Soldaduras: 1) Cualquier grieta en soldaduras que fijan la rueda de disco al rin. 2) Cualquier grieta en soldaduras que fijan el rin desmontable sin cámara al adaptador. 3) Cualquier reparación con soldadura en cualquier rueda de aluminio. 4) Cualquier reparación con soldadura excepto la unión del disco con el rin en rines que emplean discos de acero.
a) Los anillos de seguridad de piezas múltiples no deben estar mal emparejados, ni perder su forma circular o estar doblados, chuecos, agrietados, flojos,	b) Anillos de seguridad.	b) Hay menos de 3 mm (0.120") de holgura entre los extremos del anillo de seguridad.	

botados ni pueden tener menos de 3 mm (0.120") de holgura entre sus extremos.			
c) – No se deben utilizar componentes de rueda/rin que correspondan al tipo de masa/ eje donde se monte.	c) Concordancia.	c) Componente de rueda/ rin que no concuerda.	
Rin de rayos (artillería)/ rin desmontable	Rin de rayos (rin de artillería)/ sistema de rin desmontable Gire la rueda e inspeccione visualmente:		
a) Las ruedas no deben mostrar evidencia de daño ni deformación en el área de 28 grados que toca el piso.	a) Condición.	a) - Hay daño en la superficie de 28 grados que toca el piso, como resultado de movimientos indebidos, desgaste, corrosión o picaduras. - Hay evidencia de movimientos indebidos del rin o posicionamiento incorrecto del rin en los rayos - El corrimiento o desplazamiento lateral es de más de 6.5 mm (1/4") en el costado de la llanta.	Grietas en ruedas de rayos: 1) Dos o más grietas de más de 25.4 mm (1") de largo a través de una sección de rayo o de maza. 2) Dos o más áreas de alma de rayos con grietas.
b) Las ruedas no deben tener desviación lateral mayor a 6 mm (1/4").			
c) Las abrazaderas no deben estar mal emparejadas, ni faltar o estar rotas, agrietadas, soldadas, torcidas o reparadas.	c) Abrazaderas.	c) - Cualquier abrazadera del rin faltante, rota, agrietada, reparada con soldadura, no concuerda o está retorcida y/o desgastada en el 28% del área de montaje. - Cualquier abrazadera sin talón está tocando la rueda o tiene más de 9.5 mm (3/8") de hueco entre la abrazadera y el rayo. - Cualquier abrazadera de tipo talón tiene más de 6.5 mm (1/4") de hueco entre la abrazadera y el rayo.	
c) – Cuando se requiera bandas espaciadoras estas no deben faltar, y/o estar agrietadas, deformadas, y/o ser del tamaño o tipo incorrecto, tampoco deben ser modificadas o reparadas con soldadura.	c) Bandas espaciadoras.	c) Cualquier espaciador faltante, agrietado, deformado, del tamaño o tipo incorrecto o se ha modificado y/o reparado con soldadura.	

Rines de disco.	Rin de disco. Inspeccione visualmente:		
<p>a) Los rines de disco no deben instalarse en vehículos en los que los componentes instalados existentes no están diseñados para aceptar este tipo de rin.</p> <p>Los agujeros de birlo de los rines de disco no deben abocardarse o dañarse de manera que impidan una instalación adecuada.</p> <p>Los birlos piloto de asientos esféricos de los rines de disco no deben estar dañados de forma que se impida la instalación adecuada de las tuercas.</p> <p>Las ruedas con mazas piloto no deben tener cojinetes desgastados al grado de que permitan una desviación radial mayor a 3 mm (1/8").</p> <p>Las caras de montaje de las mazas de los rines de disco no deben estar deformadas o distorsionadas más de 0.50 mm (0.020").</p>	a) Instalación.	<p>a) - Se usa un rin o un componente incompatible en el sistema de rin de disco.</p> <p>- El rin está instalado incorrectamente</p>	Cualquier agujero de perno/birlo visiblemente alargado
<p>b) Las superficies pintadas de los rines de disco no deben tener una capa de pintura de más de 0.089 mm (0.003"). Las mazas o tambores de rueda pintados no deben instalarse en un vehículo a menos que la superficie pintada se haya curado por 72 horas como mínimo.</p>	b) Condición.	<p>b) - Hay evidencia de sujetadores flojos y/o ineficientes.</p> <p>- Hay evidencia de daño o deterioro, material ajeno y/o pintura excesiva y/o sin curar en las caras de montaje de la maza, el tambor o el rin.</p>	<p>-Grietas en ruedas de disco:</p> <p>1) Cualquier grieta única de 76.2 mm (3") o más de longitud.</p> <p>2) Una grieta que se extiende entre dos agujeros (agujeros para mano, agujeros de birlo o agujeros centrales).</p> <p>3) Dos o más grietas en cualquier punto de la rueda.</p> <p>4) Cualquier grieta en soldaduras que fijan la rueda de disco al rin.</p>
<p>c) Las superficies de montaje de los rines de disco no deben presentar corrosión, picadura, sustancias extrañas ni daño alguno.</p>			
Sujetadores de la rueda.	Sujetadores del rin (tuercas y birlos). Inspeccione visualmente y con ayuda de una llave inglesa de torque:		
<p>a) Los sujetadores en un vehículo no deben faltar, estar rotos, doblados ni dañados.</p>	a) Condición.	<p>a) Cualquier sujetador faltante, roto, doblado y/o dañado de cualquier forma.</p>	<p>Sujetadores de rin. Flojos, faltantes, rotos, agrietados o estropeados y/o ineficaces tal como sigue:</p>

b) Los sujetadores instalados en un vehículo no deben ser del tipo inadecuado para el sistema de la rueda y deben tener las roscas correctas para el tipo de rueda instalada.	b) Instalación.	b) - Tipo de sujetador incorrecto y/o dirección o estilo de la rosca del birlo usados en el sistema de rin incorrectos. - Cualquier tuerca que no está bien sujeta al birlo.	para 10 posiciones de sujetadores – 3 en cualquier lugar o 2 adyacentes; para 8 posiciones de sujetadores o menos (inclusive ruedas de rayos y pernos de maza) – 2 en cualquier lugar (tanto en rines de rayos como de disco).
c) Los sujetadores no deben tensarse de manera diferente a la secuencia, procedimiento y torsión recomendados por el fabricante.	c) Pruebe la seguridad del sujetador.	c) Cualquier sujetador gira antes de aplicar el valor más bajo de torque especificado por el fabricante.	
d) Las tuercas de asiento esférico no deben estar torcidas, ni dejar de tener un contorno esférico, ni presentar abultamientos o bordes salientes, ni estar gastadas de un lado. Las abrazaderas de los rines de rayos no deben faltar, estar rotas, agrietadas, soldadas, disperejas ni torcidas. Las zonas de tuercas en las abrazaderas de los rines de rayos no deben estar dañadas, deformadas ni picadas.			

LXXIX. DISPOSITIVOS DE ACOPLAMIENTO Y ENGANCHE DE REMOLQUE Y SEMIRREMOLQUE

Condición óptima del sistema o componente mecánico	Requisitos mínimos que deben cumplir los vehículos de autotransporte para cumplir con la verificación técnica y obtener la constancia o dictamen de aprobación		Condición crítica del componente mecánico o sistema que provocaría inseguridad o un peligro para su operación y por lo tanto el vehículo debe ser retirado de la circulación en caminos de jurisdicción federal
	Componente mecánico	Condición de no aprobación	
Quintas Ruedas (Conjunto del acople inferiores)			
1) Montaje al chasis	1) Montaje al chasis	1) Montaje al chasis	Montaje al chasis
a) La quinta rueda debe montarse al vehículo sujetándose de forma segura, con el número total de tornillos (pernos) y éstos no deben tener un grado menor a 8.	a) El Montaje se inspecciona visualmente, observando el número de tornillos (pernos).	a) Montaje inseguro al chasis por tornillos (pernos) flojos o faltantes, y Tornillos (pernos) menores a grado 8.	Más del 20 por ciento de los tornillos (pernos) sujetadores en ambos lados faltantes o ineficaces.
b) No debe existir movimiento entre componentes	b) Inspeccione el montaje y soporte colocando una barra entre el chasis y la quinta rueda y haga palanca	b) Cualquier movimiento entre componentes del montaje.	b) Cualquier movimiento entre componentes del montaje.

	horizontalmente.		
c) El chasis no debe estar gravemente corroído de manera que se torne inseguro el vehículo.	c) Inspección visual de los perfiles del chasis.	c) Cualquier perfil angular (pieza de hierro) de montaje rotos, agrietados o deformados.	c) Cualquier perfil angular (pieza de hierro) de montaje agrietada o rota.
			NOTA: <i>Cualquier agrietamiento en soldadura de reparación, grietas bien definidas (especialmente abiertas) en áreas de tensión o de soporte de carga, grietas a lo largo del 20 por ciento o más de las soldaduras originales o del metal original.</i>
Gancho Pinzón	Revisión: Al revisar los bujes del asiento o soporte, coloque una barra (de que tipo o material) entre el chasis y la quinta rueda y haga palanca horizontalmente.		
a) El gancho pinzón no debe montarse de manera insegura y se montar con pernos de grado 8 o mayor.	a) Inspeccione visualmente el montaje del Gancho Pinzón.	a) Montaje con pernos flojos o faltantes y/o menores al grado 8.	Gancho pinzón. Montaje e integridad. 1) Montaje flojo, sujetadores faltantes o ineficaces y/o pasador inseguro. NOTA: <i>No se considera que falta un sujetador si hay un agujero vacío en el dispositivo, pero no hay un agujero que corresponde en el chasis y viceversa.</i> 2) Grietas en cualquier lugar del gancho pinzón, incluidos la superficie de montaje y el travesaño del chasis. 3) Cualquier reparación con soldadura en el gancho pinzón. 4) Reducción de la sección que es visible cuando está enganchado.
b) El mecanismo del pestillo o cerrojo del gancho pinzón debe funcionar y cerrar de manera segura.	b) Inspeccione visualmente el Pestillo o cerrojo del gancho pinzón.	b) No funciona el pestillo o cerrojo (No cierra ni se bloquea), no debe presentar el pestillo o cerrojo huelgo excesivo entre perno y pestillo.	
c) Los componentes del enganche no deben faltar, estar agrietados, rotos, doblados, trabados ni demasiado desgastados.	c) Condición.	c) No deben faltar, estar agrietados, rotos, doblados, trabados ni demasiado desgastados.	
d) Los enganches de metal fundido o forjado no deben mostrar indicio alguno de haber sido reparados con soldadura con aportación (soldadura fuerte) o de arco y el desgaste en el enganche no debe exceder 4.8 mm (3/16").	d) Enganche de metal fundido o forjado.	d) Se reparó con soldadura y/o el desgaste es mayor a 4.8 mm (3/16").	
e)- Los vehículos que cuenten de fábrica con sujetadores de seguridad, éstos no deben faltar, estar agrietados, rotos, desgastados.	e) Sujetadores de seguridad (sólo para las unidades en que procede)	e) Faltantes, agrietados, rotos y/o desgastados en exceso.	

<p>f)- El gancho pinzón no debe ser reparado con soldadura, así como presentar desgaste mayor a 4.8 mm (3/16").</p>	<p>f) Gancho pinzón.</p>	<p>f)- Se reparó con soldadura y/o soldado en una superficie no aprobada por el fabricante. - El desgaste es mayor a 4.8 mm (3/16").</p>	<p>NOTA: Ninguna parte de la horquilla debe tener una sección reducida de más del 20 por ciento. Si se puede ver desgaste cuando el gancho y el ojo de lanza están enganchados, es posible que exista ya sea esta condición o la descrita abajo en el punto 4) del ojo de lanza de la barra de arrastre.</p>
<p>g) Si está equipado con una barra de tracción corrediza, el desgaste en el perno de seguridad no deberá exceder 3.2 mm (1/8").</p>			<p>Ojo de lanza de la barra de arrastre. Montaje e integridad: 1) Cualquier grieta en soldaduras de sujeción o en el ojo de lanza de la barra de arrastre. 2) Cualquier sujetador faltante o ineficaz. 3) Cualquier reparación soldada en el ojo de lanza de la barra de arrastre. 4) Reducción de la sección que es visible cuando está enganchado. NOTA: Ninguna parte del ojo deberá tener una sección reducida de más del 20 por ciento. Si se puede ver desgaste cuando el gancho y el ojo están enganchados, es probable que exista ya sea esta condición o la descrita arriba en el punto 4) del gancho pinzón arriba descrito. Barra de arrastre o estructura triangular. 1) Deslizador (automático o manual): a) Mecanismo de pasador ineficaz. b) Tope faltante o ineficaz. c) Movimiento de más de 6.5mm (¼") entre el deslizador y el alojamiento. d) Cualquier fuga en cilindros, mangueras o cámaras de aire o hidráulicos (excepto un escurrimiento ligero de aceite normal con los sellos hidráulicos). 2) Integridad:</p>



			<p>a) Cualquier grieta.</p> <p>b) Movimiento de 6.5 mm (¼") entre el chasis inferior y la barra de arrastre en el punto de enganche.</p>
h) El ojal (ojillo) del remolque no debe estar agrietado, deformado, reparado con soldadura con aportación o de arco y el desgaste no debe exceder 4.8 mm (3/16").			
	Enganche sin huelgo.		
	Aplique presión de aire al enganche sin huelgo. Inspeccione visualmente:		
a)- Los amortiguadores no deben moverse de su posición de ensamble y/o estar fuera de ajuste.	a) Amortiguador.	a)- No se mueve. - Fuera de ajuste.	
b) Si está equipado con un sistema de trabado "no-slack" (sin huelgo), no deberá tener fuga de aire en la cámara o en las líneas.	b) Condición.	b) Fuga de aire en la cámara o en las líneas de aire.	
c)- El Gancho Pinzón no debe presentar desgaste mayor a 4.8 mm (3/16")	c) Desgaste.	c) Excede las especificaciones del fabricante o mayor a 4.8 mm (3/16").	
d)- El Pestillo debe bloquear con seguridad el perno rey y el pasador de montaje no debe estar flojo o roto.	d) Pestillo.	d) No se bloquea con seguridad. - El pasador de montaje del pestillo está flojo y/o roto.	
Quinta Rueda.	Quinta Rueda.		
<p>a) La quinta rueda debe sujetarse de forma segura al vehículo, y si se usan Tornillos (pernos), éstos no deben tener un grado menor a 8.</p> <p>Cualquier chasis o subchasis no debe estar gravemente corroído de manera que se torne inseguro el vehículo.</p>	a) Inspeccione visualmente el montaje y soporte, revisar los bujes del asiento o soporte, colocando una barra entre el chasis y la quinta rueda y haga palanca horizontalmente.	<p>a) El montaje inseguro al chasis, tiene origen en tornillos (pernos) flojos y/o faltantes, los tornillos o pernos no deben ser de menores a grado 8.</p> <p>Componentes rotos, agrietados y/o deformados.</p>	<p>1) Montaje al chasis.</p> <p>a) Más del 20 por ciento de los tornillos (pernos) sujetadores en ambos lados faltantes y/o ineficaces.</p> <p>b) Cualquier movimiento entre componentes del montaje.</p> <p>c) Cualquier pieza de hierro angular de montaje agrietada o rota.</p> <p>NOTA: Cualquier agrietamiento en soldadura de reparación, grietas bien definidas (especialmente abiertas) en áreas de tensión o de soporte de carga, grietas a lo largo del 20 por ciento o más de las</p>

			<i>soldaduras originales o del metal original.</i>
			<p>2) Placas de montaje y soportes de pivote.</p> <p>a) Más del 20 por ciento de los sujetadores de cualquiera de ambos lados faltantes y/o ineficaces.</p> <p>b) Cualquier soldadura o metal original agrietados.</p> <p>NOTA: <i>Cualquier agrietamiento en soldadura de reparación, grietas bien definidas (especialmente abiertas) en áreas de tensión o de soporte de carga, grietas a lo largo del 20 por ciento o más de las soldaduras originales o del metal original.</i></p> <p>c) Más de 9.5 mm (3/8") de movimiento horizontal entre el pasador del soporte de pivote y el soporte.</p> <p>d) Pasador del soporte de pivote faltante o sin asegurar.</p>
<p>b) La mordaza de cierre y el mecanismo de bloqueo deben estar en buen estado y no deben estar rotos, agrietados ni excesivamente desgastados.</p> <p>El desgaste de la mordaza no debe exceder 6.4 mm (1/4").</p>	<p>b) Mordaza y pestillo.</p>	<p>b) - Trabados, agrietados, rotos y/o el desgaste permite que el huelgo sea de más de 6.5 mm (1/4").</p> <p>- Cualquier cosa enganchada a la manija de liberación.</p>	<p>Manija de operación:</p> <p>-Manija de operación que no se encuentra en posición de cerrado o de bloqueado.</p> <p>Mecanismo de cierre:</p> <p>-Partes del mecanismo de cierre faltantes, rotas y/o deformadas al grado de que el perno rey no está sujetado de manera segura.</p>
<p>c) – Los pasadores de montaje de la mordaza no deben exceder las especificaciones de desgaste del fabricante y/o estar flojos, reparados con soldadura que no está aprobada por el fabricante.</p>	<p>c) Pasadores de montaje de la mordaza.</p> <p>NOTA: <i>Los ganchos (pasadores de montaje) pueden repararse por medio de recubrimiento si cuenta con cubiertas de fábrica.</i></p>	<p>c) - Flojos y/o reparados con una soldadura que no está aprobada por el fabricante.</p> <p>- Excede las especificaciones de desgaste del fabricante.</p>	

<p>d) La placa de la quinta rueda no debe estar agrietada, rota, deformada ni soldada y debe estar lubricada adecuadamente.</p>	<p>d) Plato superior.</p>	<p>d) - Agrietado, roto, dañado, deformado y/o reparado con soldadura.</p> <p>- No hay evidencia de ranuras de lubricación.</p> <p>- Contaminado (por ejemplo: arena, grava).</p> <p>- No se lubricó adecuadamente.</p>	<p>Placa de la quinta rueda:</p> <p>Grietas en la placa de la quinta rueda.</p> <p>NOTA: <i>Cualquier agrietamiento en soldadura de reparación, grietas bien definidas (especialmente abiertas) en áreas de tensión o de soporte de carga, grietas a lo largo del 20 por ciento o más de las soldaduras originales o del metal original.</i></p> <p>EXCEPCIONES: (1) Grietas en rampas de aproximación de la quinta rueda y (2) grietas de contracción fundición en los costados del cuerpo de una quinta rueda fundida.</p>
<p>e) Los bujes de inserción de hule de la montura no deben tener un desgaste excesivo y los bujes de inserción de acero no deben tener un desgaste mayor a 9.5 mm (3/8").</p>	<p>e) Bujes del asiento/ soporte.</p>	<p>e) - Exceden las especificaciones del fabricante.</p> <p>Si no están disponibles:</p> <p>Bujes de acero: El movimiento es de más de 9.5 mm (3/8").</p> <p>Bujes de hule: Movimiento excesivo.</p>	
<p>f) Los asientos de la quinta rueda no deben estar agrietados ni soldados.</p>	<p>f) Asiento/ soportes.</p>	<p>f) - Agrietados, rotos y/o sustituto de calidad inferior (no son del fabricante ni equivalentes).</p> <p>- Reparados con una soldadura que no está aprobada por el fabricante.</p>	
<p>g) En el caso de una quinta rueda asegurada al chasis del vehículo por medio de pernos en U, se deben usar topes positivos para impedir que se suelte del chasis.</p>	<p>g) Topes.</p>	<p>g) Faltantes y/o sustituto de calidad inferior (no son del fabricante ni equivalentes).</p>	
<p>h) Los mecanismos de liberación mecánica y el deslizador neumático, si cuenta con éstos, deben bloquearse adecuadamente y no deben mostrar señales de falla ni un desgaste mayor a 6.4 mm (1/4"), y deben contar con topes.</p>	<p>h) Deslizador.</p>	<p>h) - Agrietado, roto, desgastado, no se bloquea y/o dientes faltantes y/o linguetes rotos y/o agrietados.</p> <p>- El huelgo del movimiento entre los dientes es de más de 6.5 mm (1/4") cuando éstos se encuentran en su posición de bloqueo.</p>	<p>Deslizadores:</p> <p>a) Más de 25 por ciento de pernos sujetadores de pasador ineficaces, por cada lado.</p> <p>b) Cualquier tope delantero o posterior faltante o que no está bien enganchado.</p>

			NOTA: Una quinta rueda movable que está asegurada con pasadores verticales no necesita topes delanteros ni traseros. c) Movimiento de más de 9.5mm (3/8") entre el soporte del deslizador y la base del deslizador.
i)- Los mecanismos de liberación mecánica y el deslizador neumático, si cuenta con éstos, deben bloquearse con seguridad.	i) Liberación de aire y deslizamiento.	i) No está bloqueado con seguridad.	
j)- El Chasis y chasis inferior donde se apoya la quinta rueda no debe estar corroído u oxidado gravemente. - El chasis inferior no debe estar reparado con soldadura.	j) Chasis y chasis inferior de la quinta rueda.	j) Corroído y/u oxidado gravemente, - Chasis inferior reparado con soldadura al chasis del vehículo.	
Quinta rueda oscilante			
	Inspeccione manual y visualmente usando una barra de apalancamiento:		
a)- roto, doblado, deformado, agrietado, superficie de apoyo totalmente desgastada, cualquier perno faltante o flojo	a) Chasis.	a) Roto, doblado, deformado, agrietado, superficie de apoyo totalmente desgastada y/o cualquier perno faltante y/o flojo.	
b)- El subensamble de apoyo no debe presentar una elevación que excede 12.5 mm (1/2"). - El subensamble no debe presentar roturas, grietas, así como el grosor de la base no debe ser inferior a 7 mm (0.30")	b) Subensamble de apoyo.	b) La elevación total excede las especificaciones del fabricante. - Si no hay especificaciones del fabricante, la elevación excede 12.5 mm (1/2"). - Rota, agrietada y/o el grosor de la base es inferior a 7mm (0.30").	
c)- Los amortiguadores de hule no deben estar deteriorados, disgregados, deformados y/o abiertos.	c) Amortiguadores de hule.	c) Deteriorados, disgregados, deformados y/o abiertos.	
Equipo enganchado permanentemente.			
	Inspeccione visual y manualmente:		
a)- El equipo para enganchado permanente no debe estar flojo, de tal forma que sea inseguro.	a) Seguridad.	a) Inseguro y/o flojo.	
Quinta rueda acoplada Tractocamión con unidad de arrastre.			Conjunto del acople superior (perno rey incluido):

<p>No deberá tener un movimiento horizontal mayor a 9.6 mm (3/8").</p>			<ul style="list-style-type: none"> - Movimiento horizontal entre las mitades superior e inferior de la quinta rueda que excede 12.5 mm (1/2"). - El perno rey no se encuentra bien trabado.
<p>Elementos de enganche secundarios.</p> <p>a) Los dispositivos de conexión para enganchar cadenas de seguridad o cables, que se encuentran en la parte trasera del vehículo, no deberán estar sujetos de manera insegura, ni faltar, estar rotos, ni excesivamente desgastados.</p>			<p>Dispositivos de seguridad:</p> <ol style="list-style-type: none"> 1) Faltantes. 2) No están enganchados y/o no se pueden enganchar con seguridad. 3) Reparaciones inadecuadas en las cadenas y los ganchos, que incluya: soldadura, alambre, pernos pequeños, cuerda y cinta adhesiva. 4) Cadenas y/o cuerdas de alambre dañadas y/o defectuosas conforme a lo siguiente: <ul style="list-style-type: none"> -Defectos de las cadenas (defectos encontrados en la porción del amarre que soporta la tensión): <ol style="list-style-type: none"> a) Eslabones rotos, agrietados, torcidos, doblados anudados o estirados. b) Contiene rupturas, muescas, abrasiones o desgaste excesivo que causan una reducción del 20% o más en el grosor del material original. c) Cualquier soldadura en la cadena, excepto la soldadura original de la cadena en cada eslabón. <p>NOTA: Reparaciones. Los eslabones del tipo pasador de horquilla, que tienen una fortaleza igual o mayor a la de la cadena nominal son aceptables.</p> 5) Defectos de las cuerdas de alambre (defectos encontrados en la porción del amarre que soporta la tensión). <ol style="list-style-type: none"> a) Torceduras, cuerda deshilada, alma reventada y/o nudos en la sección de trabajo de la cuerda de alambre. b) Decoloración por calor excesivo o arco eléctrico en el ojal o cuerpo principal de la cuerda de alambre.

			<p>c) Alambres externos o internos corroídos y picados.</p> <p>d) Más de 11 alambres rotos en 6 diámetros de longitud. Por ejemplo: con cuerda de alambre de 13 mm (1/2"), más de 11 alambres rotos en (6 x 13 = 78 mm) o 3 pulgadas de longitud (6 x 1/2).</p> <p>e) Más de tres alambres rotos en cualquier ramal.</p> <p>f) Más de dos alambres rotos en el extremo</p>
			<p>de la conexión o del accesorio.</p> <p><i>NOTA: Reparaciones. La cuerda de alambre que se use en un conjunto de amarres no deberá estar reparada ni empalmada. (Los refuerzos de cabo y los refuerzos con ojal son aceptables.)</i></p> <p>REFUERZO DE CABO</p>  <p>REFUERZO CON OJAL</p> 
<p>Mancuernas, tricuernas, cuatricuernas</p> <p>Cualquier sujetador faltante o ineficaz, monturas flojas, grieta o ruptura en algún miembro de tensión o de soporte de carga, movimiento horizontal entre las mitades de montura superior e inferior mayor de 6.5 mm (1/4").</p>			<p>Mancuernas, tricuernas, cuatricuernas.</p> <p>1) Cualquier sujetador faltante y/o ineficaz.</p> <p>2) Monturas flojas.</p> <p>3) Cualquier grieta o ruptura en algún miembro de tensión o de soporte de carga.</p> <p>4) Movimiento horizontal entre las mitades de montura superior e inferior mayor de 6.5 mm (1/4").</p>

LXXX. ESPECIFICACIONES COMPLEMENTARIAS Y POSIBLES DEFECTOS EN VEHÍCULOS QUE TRANSPORTAN MATERIALES Y RESIDUOS PELIGROSOS.

Condición óptima del sistema o componente mecánico	Requisitos mínimos que deben cumplir los vehículos de autotransporte para cumplir con la verificación técnica y obtener la constancia o dictamen de aprobación		Condición crítica del componente mecánico o sistema que provocaría inseguridad o un peligro para su operación y por lo tanto el vehículo debe ser retirado de la circulación en caminos de jurisdicción federal
	Componente mecánico	Condición de no aprobación	

Documento de embarque			
Cuando el vehículo se encuentra en circulación, el chofer debe portar el Documento de Embarque.			Falta del Documento de Embarque.
La información en el Documento de Embarque deberá corresponder a la información requerida en la Norma correspondiente.			La información en el Documento de Embarque no corresponde con requerida en la Norma.
El Documento de Embarque no deber ser requisitado erróneamente.			Formato requisitado erróneamente.
El vehículo durante su tránsito en carretera no debe transportar materiales incompatibles.			Se detectan materiales incompatibles.
Cuando el vehículo se encuentra en circulación el chofer debe portar la Bitácora de horas de servicio del conductor.			Bitácora de horas de servicio del conductor inexistente
Cuando el vehículo se encuentra en circulación, el chofer debe portar la Bitácora de Inspección ocular diaria.			Inexistente o mal requisitada y/o El formato no corresponde a la información requerida en la Norma
Cuando el vehículo se encuentra en circulación, el chofer debe portar la Guía de Respuesta en Caso de Emergencia.			No porta la Guía de Respuesta en Caso de Emergencia o la Hoja de Emergencia en Transportación por cada producto o clase de productos.
			Portar Hojas de Emergencia en Transportación que no correspondan a los productos transportados.
Cuando el vehículo se encuentra en circulación, debe contar con cuatro carteles que identifiquen el tipo de material o residuo peligroso que se transporta.			Falta del 50% (2) o más de los carteles (4), que identifiquen la sustancia, material o residuo peligroso; o cualquier cartel de identificación diferente de los materiales peligrosos que se transportan. Si se transportan materiales peligrosos de diferentes clases de riesgo en el mismo movimiento, se identificarán por lo menos los dos de mayor riesgo con los 4 carteles de cada uno de los materiales.
			No corresponden al material transportado.
No se deben utilizar porta carteles en forma de libro.		Revisar que el autotanque no tenga instalados Porta Carteles en forma de libro.	Portar carteles en forma de libro.
No se deben utilizar carteles con la palabra "residuo".			Utilizar carteles con la palabra "residuo".

No se deben utilizar autotanques que no fueron diseñados o autorizado para los producto que transporta.			Utilizar autotanques no diseñados ni autorizados para los productos transportados.
El autotanque no debe presentar fugas y/ derrames del material.			Escape, fuga o derrame del material.
Más del 25% de los anclajes y componentes, faltan o son ineficaces.			Más del 25% de los anclajes y componentes, faltan o son ineficaces.
El autotanque debe contar con su Placa Metálica de especificación o engomado, con las fechas de sus pruebas.		Placa metálica de especificación o engomado con fechas de pruebas vencidas.	Placa metálica de especificación o engomado, con fechas de pruebas vencidas.
Los vehículos en circulación que transportan materiales peligrosos a Granel.			
La carga deberá ser marcada e etiquetada con la información necesaria para su identificación.			Marcado. (Una vez implementada la Evaluación de la Conformidad).
Los envases y embalajes no deberán presentar fugas.			Un envase y/o embalaje con fuga.
Los vehículos que transporten materiales y residuos peligrosos a granel no deberán transportar productos de consumo humano o animal.			Mercancías no compatibles, con alimentos, productos de consumo humano o animal.
Las cargas a granel de materiales peligrosos deberán ser aseguradas y bloqueadas, a fin de evitar que se golpeen y puedan derramarse.			No bloqueados o asegurados.

4.4 Aplicación de la limitación del tránsito vehicular.

4.4.1 Si en una inspección realizada por servidores públicos comisionados de la Secretaría de Comunicaciones y Transportes o integrantes Policía Federal de la Secretaría de Gobernación es detectado un vehículo unitario, autobús o camión sin el dictamen de aprobación de condiciones físico-mecánica será motivo para limitar su tránsito en las carreteras de jurisdicción federal, a través de la autoridad competente.

4.4.2 Si en una inspección realizada por servidores públicos comisionados de la Secretaría de Comunicaciones y Transportes, en centros fijos de control de peso y dimensiones o integrantes de la Policía Federal de la Secretaría de Gobernación es detectada una configuración vehicular de Tractocamión-Semirremolque, Camión-Remolque, Tractocamión-Semirremolque-Semirremolque y Tractocamión-Semirremolque-Semirremolque, donde la unidad tractiva Tractocamión o Camión no cuenta con el dictamen de aprobación de condiciones físico-mecánica será motivo para limitar su tránsito en las carreteras de jurisdicción federal, a través de la autoridad competente. El transportista podrá continuar la circulación presentando para el arrastre de los semirremolques con un tractocamión o camión que cuente con el dictamen de aprobación vigente.

4.4.3 Si en una inspección realizada por servidores públicos comisionados de la Secretaría de Comunicaciones y Transportes, en centros fijos de control de peso y dimensiones o integrantes de la Policía Federal de la Secretaría de Gobernación es detectada una configuración vehicular de Tractocamión-Semirremolque, Camión-Remolque, Tractocamión-Semirremolque-Remolque y Tractocamión-Semirremolque-Semirremolque, donde las unidades de arrastre Semirremolque o Remolque no cuenta con el dictamen de aprobación de condiciones físico-mecánica será motivo para limitar su tránsito en las carreteras de jurisdicción federal, a través de la autoridad competente. La unidad tractiva podrá continuar con su circulación con la unidad de arrastre que cuente con el dictamen aprobatorio, de ser el caso.

4.4.4 Si en una inspección realizada por servidores públicos comisionados de la Secretaría de Comunicaciones y Transportes, en centros fijos de control de peso y dimensiones o integrantes de la Policía Federal de la Secretaría de Gobernación es detectada una configuración vehicular o camión unitario transportando material o residuo peligroso sin el dictamen de aprobación de condiciones físico-mecánica, deberá permitírsele continuar su circulación sin menoscabo de la multa correspondiente.

5. Procedimiento de evaluación de la conformidad

La evaluación de la conformidad de la presente Norma deberá efectuarse de conformidad con los pasos que se enumeran a continuación:

Paso 1. Elegir el lugar de verificación (aplicable para todo tipo de vehículo).

1. Seleccionar un lugar seguro, nivelado y fuera del tránsito vehicular y capaz de soportar el peso del vehículo. El vehículo debe quedar calzado y seguir las medidas de seguridad pertinentes.

Paso 2. Preparación de la verificación (aplicable para todo tipo de vehículo).

1. El verificador se identificará con el operador, permisionario o representante legal con credencial vigente y oficio de comisión correspondiente.
2. Apagar el motor y poner la transmisión en neutral, aplicar los frenos de estacionamiento, dejar el sistema de encendido abierto.

Paso 3. Verificar que el vehículo no éste cargado con materiales y residuos peligrosos (aplicable para todo tipo de vehículo).

Paso 3.1 DOCUMENTO DE EMBARQUE

1. Verificar que en el documento de embarque, se indique el tipo de material o residuo peligroso que se transporta. Los documentos deben estar en un lugar accesible y visible.

Paso 3.2 BITACORA DE HORAS DE SERVICIO DEL CONDUCTOR Y BITACORA DE INSPECCION OCULAR DIARIA

1. Verificar que la bitácora de inspección ocular diaria contenga la información requerida en la Norma correspondiente.
2. La bitácora de horas de servicio del conductor será diseñada por la propia empresa, de acuerdo a sus necesidades.

Paso 3.3 CARTELES

- 1.- Verificar la presencia de carteles que indiquen el tipo de materiales o residuos peligrosos, que se transportan.

Paso 3.4 GOTEO, DERRAME Y CARGA INSEGURA

- 1.- Verificar que no existen derrames, goteras y/o inadecuada sujeción de la carga.

Paso 3.5 ETIQUETAS

- 1.- Verificar que los envases y embalajes cuenten con etiquetas que identifiquen la clase de riesgo.

Paso 4. Verificación delantera del automotor o unidad motriz (aplicable para todo tipo de vehículo).

Paso 4.1 FAROS PRINCIPALES DELANTEROS Y LAMPARAS DIRECCIONALES

- 1.- Verificar que el color de las luces es el autorizado y corresponda a su tipo, buen funcionamiento, montaje seguro y distancia de visibilidad; para esto, los faros delanteros principales deben ser de color blanco, las luces direccionales y de emergencia frontales de color ámbar, las luces direccionales y de emergencia laterales de color ámbar, las luces direccionales y de emergencia posteriores de color rojo y si éstas son diferentes a las de frenado deben ser de color ámbar, según el Reglamento de Tránsito en Carreteras Federales. (No usar las intermitentes para verificar las direccionales, ya que éstas pueden invalidar la operación de la direccional).

Paso 4.2 LIMPIAPARABRISAS E INYECTORES DE AGUA

- 2.- Verificar su buen funcionamiento. Se requiere que la unidad cuente con dos limpiadores a menos que uno pueda limpiar el campo visual del conductor.

Paso 4.3 Parabrisas

- 1.- Verificar que no presente grietas que atraviesen ambas capas de vidrio.
- 2.- Verificar que no presente dos grietas que se extienden de un extremo al otro del parabrisas y atraviesan la superficie barrida por el limpiaparabrisas del lado del conductor.
- 3.- Verificar que el parabrisas no está agrietado del lado derecho en la superficie del limpiaparabrisas de manera que la visión queda restringida.

Paso 5. Verificación delantera izquierda del automotor o unidad motriz (aplicable para todo tipo de vehículo).

5.1 RUEDA Y RIN DELANTERO IZQUIERDO

- 1.- Verificar que no existen grietas, anillos de cierre mal asentados, sujetadores rotos y/o faltantes, tornillos o abrazaderas y rines doblados y/o rotos.
- 2.- Verificar que no existen tornillos faltantes o vencidos y/o con orificios abocardados.
- 3.- Verificar en ruedas de rayos que no existen aristas de estrella rotas o en el área central.
- 4.- Verificar en ruedas de rayos que no existen abrazaderas barridas.

5.2 LLANTA DELANTERA IZQUIERDA

- 1.- Verificar que la presión de inflado es correcta (la presión señalada por el fabricante puede variar \pm 15%), y que no existen cortaduras y/o bordes sobresalientes.
- 2.- Verificar que no se cuente con llantas renovadas en el eje direccional.
- 3.- Verificar el desgaste de la superficie de rodamiento midiendo la profundidad de las ranuras.
- 4.- Verificar que no existen defectos en los costados debido a su uso y/o reparaciones inadecuadas.
- 5.- Verificar que las llantas no presenten cuerdas expuestas.
- 6.- Verificar que no existe contacto de la llanta con cualquier parte del vehículo.
- 7.- Verificar que el eje direccional cuente con la llanta adecuada, de acuerdo al tipo, capacidad de diseño y uso al que se destina (se indica en la cara lateral de la llanta).

Paso 6. Verificación del tanque de combustible izquierdo (aplicable para todo tipo de vehículo).

Paso 6.1 TANQUE DE COMBUSTIBLE IZQUIERDO

- 1.- Verificar que el soporte del tanque es el adecuado y que no existen fugas u otros daños.
- 2.- Verificar que cuente con tapón.
- 3.- Verificar que no existen fugas de combustible en la parte inferior del tanque.

Paso 6.2 Verifique el SISTEMA DE ESCAPE

- 1.- Verificar montaje, fugas, escape en contacto con líneas de combustible, de aire y/o cables eléctricos.

Paso 7. Verificación de la parte delantera del remolque.

LÍNEAS DE AIRE Y ELÉCTRICAS

- 1.- Verificar que las líneas entre el tractocamión y el remolque no rocen con ninguna parte del vehículo.
- 2.- Verificar que las líneas tienen suficiente holgura para permitir la vuelta del vehículo, así como la correcta conexión de las líneas de aire.
- 3.- Verificar que las líneas no estén enredadas o indebidamente unidas.
- 4.- Verificar que no existen fugas de aire.

Paso 8. Verificación trasera izquierda del automotor o unidad motriz y semirremolque.

Paso 8.1 RUEDAS, RINES y LLANTAS (aplicable para todo tipo de vehículos)

- 1.- Verificar como se describe en paso 5.
- 2.- Verificar que la presión de inflado de las llantas es aceptable y que la llanta interna del eje con llantas en dual, se encuentre en buenas condiciones.
- 3.- Verificar que entre las llantas en dual en el eje, no se presenten objetos (piedras, maderas, botellas, etc.).
- 4.- Verificar que las llantas en dual en el eje no se toquen entre sí o con cualquier parte del vehículo.

Paso 8.2 QUINTA RUEDA

- 1.- Verificar que no existen montajes inseguros al chasis o cualquier pieza faltante o parte dañada.
- 2.- Verificar que no existe espacio visible entre las placas superior e inferior de la quinta rueda.
- 3.- Verificar que la manivela de desenganche esté correctamente colocada y que el seguro esté enganchado.

Paso 8.3 QUINTA RUEDA DESLIZABLE

- 1.- Verificar que el mecanismo de enganche esté cerrado en forma correcta (engranes completamente enganchados al riel) y que no existen partes dañadas o faltantes, así como los rieles del chasis no hacen contacto en la base de la quinta rueda.
- 2.- Verificar limitadores delanteros y traseros, faltantes y/o dañados.

Paso 8.4 LUCES (aplicable para todo tipo de vehículos)

- 1.- Verificar que el color de las luces es el autorizado y corresponde a su tipo y el buen funcionamiento de las luces de frenado, traseras y direccionales, de acuerdo con el Reglamento de Tránsito en Carreteras Federales, como es señalado en el paso 4 de este procedimiento.

Paso 9. Inspección del lado izquierdo del remolque.

Paso 9.1 CHASIS Y CARROCERÍA

- 1.- Verificar que no existe desgaste por corrosión, falta de travesaños, grietas en chasis, partes faltantes, agrietadas o defectuosas.

Paso 9.2 CONDICIÓN DE MANGUERAS

- 1.- Verificar que no existen fugas de aire en las mangueras de la suspensión para los ejes con llantas en eje dual.

Paso 9.3 REMOLQUE Y SEMIRREMOLQUE

- 1.- Verificar en la estructura superior, que no existen techos vencidos y postes doblados, grietas o sujetadores inoperantes.
- 2.- Verificar en la estructura inferior, que no existen roturas acompañadas de hundimientos del piso, riel o miembros de los travesaños, así como sujetadores rotos o faltantes en los postes junto a grietas.
- 3.- Verificar en los travesaños del piso que no existen roturas distantes a hundimientos debajo del riel inferior, así como piso roto por donde sobresalga la carga.

Paso 9.4 SUJECION DE LA CARGA

- 1.- Verificar cuando la carga es visible, que los elementos de sujeción utilizados son los adecuados. Asimismo, cuando sea accesible, examinar dentro de los remolques para comprobar que la carga está debidamente asegurada.
- 2.- Verificar el buen estado de los dispositivos empleados para la sujeción de la carga, en cuanto a dimensiones y condiciones de los mismos.
- 3.- Verificar que en los amarres no existen deformaciones y grietas en los puntos de anclaje.

Paso 10. Verificación de las ruedas traseras del remolque.

Paso 10.1 RUEDAS, RINES Y LLANTAS

- 1.- Verificar como se describe en paso 8.

Paso 10.2 SUSPENSION DESLIZABLE

- 1.- Verificar que no existen daños ni piezas faltantes y/o deslizamiento de su posición.
- 2.- Verificar que los engranes del mecanismo de cierre, encajen con los del riel, asegurado al chasis.
- 3.- Verificar que la manija esté en posición cerrada y asegurada.

Paso 11. Verificación de la parte trasera del remolque.

Paso 11.1 LUCES DE FRENADO, DE ADVERTENCIA, DE GALIBO Y DE CARGA SOBRESALIENTE

- 1.- Verificar que el color es el autorizado según el tipo de luces y que funcionen correctamente. Indicar al conductor que las accione.
 - Frenado de color rojo
 - Reversa de color blanco (este requisito no se verifica en remolques)
 - Delanteras de gálibo y demarcadoras de color ámbar
 - Luz de carga sobresaliente de color rojo

Paso 11.2 SUJECIÓN DE LA CARGA

- 1.- Verificar como se describe en paso 9.
- 2.- Verificar conforme a la tabla de clasificación de defectos; asimismo, comprobar que las puertas estén aseguradas en los orificios de las estacas.
- 3.- Verificar que las puertas traseras estén debidamente cerradas.

Paso 12. Verificación de las ruedas traseras del lado derecho del remolque.

Paso 12.1 RUEDAS, RINES Y LLANTAS

- 1.- Verificar como se describe en paso 8.

Paso 12.2 SUSPENSIÓN DESLIZABLE

- 1.- Verificar como se describe en paso 10.

Paso 13. Verificación del lado derecho del remolque.

Paso 13.1 CHASIS Y CARROCERÍA

1.- Verificar como se describe en paso 9.

Paso 13.2 CARROCERÍA DE REMOLQUES Y SEMIRREMOLQUES

1.- Verificar como se describe en paso 9.

Paso 13.3 SUJECIÓN DE LA CARGA

1.- Verificar como se describe en paso 9.

Paso 13.4 SI EL VEHÍCULO PRESENTA LLANTA DE REFACCIÓN.

1.- Verificar que el montaje del soporte de la llanta de refacción se encuentre firmemente sujeto al chasis y cuente con los elementos necesarios para la correcta sujeción de la llanta.

Paso 14. Verificación de la parte trasera derecha del remolque (como en paso No. 8).

Paso 14.1 RUEDAS, RINES Y LLANTAS

1.- Verificar como se describe en paso 8.

Paso 14.2 QUINTA RUEDA DESLIZABLE Y PERNO REY

1.- Verificar como se describe en paso 8.

Paso 15. Verificación del área del tanque derecho (aplicable para todo tipo de vehículo).

Paso 15.1 TANQUE DERECHO

1.- Verificar como se describe en paso 6.

Paso 15.2 SISTEMA DE ESCAPE

1.- Verificar como se describe en paso 6.

Paso 16. Verificación de la parte delantera derecha del automotor o unidad motriz (aplicable para todo tipo de vehículo).

RUEDAS, RINES Y LLANTAS

1.- Verificar como se describe en paso 5.

Paso 17. Verificación del segundo remolque.

Si está enganchado un segundo remolque, repetir todos los puntos de verificación indicados en los pasos anteriores relativos a: ruedas, llantas, chasis, suspensión, frenos, quinta rueda, luces, chasis, carrocerías y aseguramiento de carga. Es necesario que se encienda y apague el motor.

DISPOSITIVOS DE SEGURIDAD-REMOLQUES COMPLETOS Y CONVERTIDORES (DOLLYS).

1.- Verificar que se cuente con cadenas, cuerdas, cables, cuñas, bridas, entre otros y que no existen partes faltantes y dispositivos que no son aptos para asegurar la carga. Asimismo, verificar que el gancho de lanza y el ojo de la barra de tracción no presenten movimiento excesivo.

Paso 18. Verificación del dispositivo de baja presión (aplicable para todo tipo de vehículo).

1.- El interruptor de encendido debe estar abierto para esta prueba. Indicar al operador del vehículo que reduzca el suministro de aire bombeando la válvula de pie hasta que se active el dispositivo de baja presión de aire. Observar el indicador de presión en el tablero. El dispositivo de baja presión se activa cuando se presenta un mínimo de la mitad del corte de la presión del compresor, normalmente a 379,4 KPa (55 psi) o por arriba.

Paso 19. Verificación del juego del volante (aplicable para todo tipo de vehículo).

1.- Para el caso de vehículos que cuenten con dirección hidráulica se requiere encender el motor para verificar el juego del volante.

2.- Girar el volante hasta que las llantas comiencen a moverse y colocar una marca en el volante para determinar un punto de referencia.

- 3.- Girar el volante en dirección contraria, hasta que nuevamente las llantas se comiencen a mover y colocar una marca en el volante, en relación, con el mismo punto de referencia.
- 4.- Medir la distancia entre los dos puntos de referencia. El juego permisible varía según el diámetro del volante.
- 5.- Comparar esa medida con las tablas del numeral XLV. DIRECCION (TABLA DE HUELGO DE VOLANTE).

Paso 20. Probar el rango de pérdida de aire (aplicable para todo tipo de vehículo).

- 1.- Si se detecta fuga de aire en cualquier punto, se debe:
 - 1.1.- Verificar el rango de pérdida de aire del vehículo.
 - 1.2.- Pedir al conductor que encienda el vehículo y asegurarse que los frenos estén sueltos.
 - 1.3.- Verificar el indicador de presión de aire en el tablero. Hacer que el conductor bombee la presión, hasta que indique 551,8 KPa (80 psi) la compresora no se activa hasta que la presión disminuye a cierto nivel. Cerca de 551,8 KPa (80 psi), la mayoría de las compresoras deben operar. Con el motor encendido y la presión, entre 551,8 KPa (80 psi) y 620,7 KPa (90 psi), pedir al conductor que active los frenos completamente.
 - 1.4.- Verificar el indicador de presión después de la aplicación inicial del freno. La presión debe incrementarse o mantenerse. Una caída de la presión indica fuga de aire en el sistema de frenos.

Paso 21. Verificación del eje direccional (aplicable para todo tipo de vehículo).

Indicar al conductor que abra el cofre y gire el volante para verificar los componentes clave más fácilmente.

Paso 21.1 SISTEMA DE DIRECCION (AMBOS LADOS)

- 1.- Verificar que no existen componentes faltantes, doblados y/o dañados.
- 2.- Verificar que no existe en la caja de engranes, piezas y/o tornillos faltantes.
- 3.- Verificar el movimiento del Brazo Pitman de la caja de engranes del eje direccional.
- 4.- Verificar que no existen tornillos faltantes, tuercas y/o cualquier soldadura de reparación en los componentes del sistema de dirección.
- 5.- Verificar el movimiento de las articulaciones.

Paso 21.2 SUSPENSION (AMBOS LADOS)

- 1.- Verificar que no existen daños y/o desalineamientos, resortes, grilletes y/o tornillos faltantes, soldaduras y/o roturas, agarraderas inseguras al chasis y falta y/o roturas de tornillos "U".
- 2.- Verificar que el eje no presente partes dañadas y señales de desalineamientos.

Paso 21.3 EJE

- 1.- Verificar que no existen grietas y desalineamientos.

Paso 21.4 ENSAMBLE DEL CHASIS O BASTIDOR

- 1.- Verificar que no existen grietas, vencimiento, falta de sujetadores y/o cualquier defecto que pueda debilitar o colapsar el chasis, o bastidor.

Paso 21.5 FRENOS (AMBOS LADOS)

Cuando aplique, de acuerdo al año y/o modelo de fabricación.

- 1.- Verificar que cuente con tambores, zapatas, balatas, líneas, cámaras de frenado, montaje de frenos, varillas de empuje y ajustadores en buenas condiciones de operación y que no presenten grasa y/o aceite. Verificar el rodillo de leva en "S".
- 2.- Verificar que no se presenten fugas de aire alrededor de los componentes o líneas.

- 3.- Con los frenos sueltos, marcar la varilla de empuje en donde entra a la cámara de frenado. Marcar las varillas de ambos lados. Todas las medidas se tomarán después.
- 4.- Verificar que los ajustadores espaciadores son del mismo tamaño (del centro de la leva en "S" al centro del agujero del perno) y que las cámaras de frenado en el eje direccional son del mismo tamaño.

Paso 22. Verificación de los ejes tractivos 2 y 3 (aplicable para todo tipo de vehículo).

Paso 22.1 SUSPENSION (AMBOS LADOS)

- 1.- Verificar que no existe corrosión, travesaños agrietados y/o faltantes, grietas en chasis, partes del sistema faltante y/o inoperante.

Paso 22.2 FRENOS (AMBOS LADOS)

- 1.- Verificar frenos como se describe en paso 21.
- 2.- Con los frenos sueltos marque la varilla de empuje en las cámaras de frenado "S".

Paso 23. Verificación de los ejes del semirremolque 4 y/o 5.

Paso 23.1 SUSPENSION (AMBOS LADOS)

- 1.- Verificar como se describe en paso 21.

Paso 23.2 FRENOS (AMBOS LADOS)

- 1.- Verificar frenos como se describe en paso 21.
- 2.- Con los frenos sueltos, marque la varilla de empuje en las cámaras de frenado "S".

PASO 24. Verificación del ajuste de frenos (aplicable para todo tipo de vehículo).

Paso 24.1 INSTRUCCIONES AL CONDUCTOR

- 1.- Indicar al conductor que aplique los frenos de servicio completamente y los sostenga en esa posición.
- 2.- Asegurarse que la presión esté entre 620,7 KPa (90 psi) y 689,7 KPa (100 psi) (puede ser necesario que se encienda la máquina para aumentar la presión del aire).

Paso 24.2 MEDIR EL DESPLAZAMIENTO DE LA VARILLA DE EMPUJE (TODOS LOS FRENOS)

- 1.- Mientras los frenos estén aplicados, moverse del frente a la parte trasera (o de la trasera al frente) del vehículo y medir la distancia del viaje de la varilla de empuje en cada cámara.
- 2.- De nuevo, escuchar posibles fugas de aire.
- 3.- Anotar cada medida de la varilla y comparar con las especificaciones que se establecen en los "Límites de ajuste de frenos" del punto 4.14.

Paso 24.3 VERIFICACION DE FRENOS ELECTRICOS

- 1.- Activar el control manual, sin activar el freno de servicio del tractocamión.

Paso 25. Verificación del sistema de protección del tractocamión tanto de la válvula de protección como de los frenos de emergencia.

Paso 25.1 VALVULA DE PROTECCION DEL TRACTOCAMION

- 1.- Indicar al conductor que suelte los frenos de emergencia empujando las válvulas del tablero.
- 2.- Indicar al conductor que salga de la cabina, desconectar ambas líneas de aire y depositarlas en el chasis. Después de que estén desconectadas las líneas, el aire de la línea de emergencia deberá cerrar casi inmediatamente, alrededor de los 413,8 KPa (60 psi) o 482,8 KPa (70 psi). Si el aire continúa escapándose por debajo de 137,9 KPa (20 psi), la válvula de protección del tractocamión está defectuosa.
- 3.- Después de cortar el aire de la línea de abastecimiento, indicar al conductor que regrese a la cabina y hacer una aplicación de los frenos de emergencia. Verificar que el aire no se escape de los conectores de aire de servicio. Si el aire fluye de la línea de servicio, la válvula de protección del tractocamión está defectuosa.

Paso 25.2 VÁLVULA RELEVADORA DE EMERGENCIA

- 1.- Mientras las líneas estén desconectadas del remolque, verificar la conexión de las manitas en el remolque y detectar que no existe fuga de aire. Una fuga en las líneas de servicio indica la existencia de un defecto en una vía. Verificar la válvula relevadora de emergencia. Solicitar al conductor que conecte las líneas de aire y cargar el semirremolque.

Paso 26. Verificación del movimiento de la quinta rueda.

PREPARE EL VEHÍCULO Y AL CONDUCTOR

- 1.- Indicar al conductor que va a verificar el juego de la quinta rueda, removiendo las cuñas y accionar los frenos del remolque.
- 2.- Verificar que los frenos del remolque estén puestos y que las cuñas estén removidas.
- 3.- Indicar al conductor que encienda el motor y que suavemente mueva el tractocamión hacia adelante y atrás. Cuando haga esto, observar el movimiento entre los componentes de la quinta rueda. Si el movimiento es excesivo, indicar al conductor que aplique presión en la parte trasera del perno rey jalándolo y sosteniendo el vehículo en esa posición.
- 4.- Decir al conductor que aplique los frenos del tractocamión, apagar el motor y poner la transmisión en neutral.
- 5.- Colocar nuevamente las cuñas a las ruedas. Marcar el plato del perno rey, la quinta rueda y el soporte.
- 6.- Remover las cuñas.
- 7.- Indicar al conductor que encienda el motor y soltar los frenos del tractocamión y poner presión al frente del perno rey por el respaldo. Aplicar los frenos, apagar la máquina y poner la transmisión en neutral.
- 8.- Reponer las cuñas y tomar medidas.

Paso 27. Verificación del autobús. (adicional a los pasos 1, 2, 3, 4, 5, 6, 8, 15, 16, 18, 19, 20, 21, 22, 24 y 27).

Paso 28. Verificación del área de pasajeros.

Paso 28.1 LÍNEA PARA PASAJEROS DE PIE (*sólo debe verificarse en los vehículos que, por su tipo de servicio se permite trasladar pasajeros de pie*).

- 1.- Revisar la línea para pasajeros de pie, la cual debe ser de un color contrastante (generalmente blanco), y ubicarse en la parte posterior del respaldo del asiento del conductor. Nadie se puede parar enfrente de esta línea y restringir el campo de visibilidad del conductor hacia su espejo derecho y la puerta. Los asientos corredizos montados permanentemente en el área de los escalones, se permiten siempre y cuando el usuario no interfiera con la operación segura del autobús por parte del conductor.

Paso 28.2 ROTULO DE LA LINEA PARA PASAJEROS (*sólo debe verificarse en los vehículos que, por su tipo de servicio se permite trasladar pasajeros de pie*)

- 1.- Buscar el rótulo, que debe estar cerca de la parte delantera del autobús, requiriendo que los pasajeros se queden atrás de la línea para pasajeros de pie cuando el autobús esté en operación.

Paso 28.3 PISO

- 1.- Revisar que el piso no tenga agujeros, ni aberturas que representen un peligro a los pasajeros.

Paso 28.4 ASIENTOS

- 1.- Revisar que los asientos estén firmemente asegurados al vehículo. No se permite ningún asiento en el pasillo, a menos que se pueda doblar y dejar el pasillo libre cuando no se esté ocupando.

Paso 28.5 VENTANILLAS

- 1.- Revisar que las ventanillas estén hechas de vidrio de seguridad laminado.
- 2.- Cada ventanilla de emergencia debe estar marcada como salida de emergencia y debe poder ser operada como una salida de emergencia.

Paso 28.6 PUERTAS DE EMERGENCIA

- 1.- Si está equipada con éstas, revisar que cada puerta tenga una calcomanía o alguna indicación escrita que es una salida de emergencia y revisar que pueda operarse como tal.

Paso 28.7 ACCESO A LA SALIDA DE EMERGENCIA

- 1.- Revisar que no haya obstrucciones que bloqueen los pasillos o el acceso a las salidas de emergencia.

Paso 29. Verificación del compartimento del conductor.

Paso 29.1 CINTURÓN DE SEGURIDAD DEL CONDUCTOR

- 1.- El asiento del conductor debe estar equipado con un cinturón de seguridad que se usará durante la operación del vehículo.

Paso 29.2 EQUIPO DE EMERGENCIA

- 1.- Revisar si existen dispositivos de aviso de emergencia y extintores de incendio.

Paso 30. Verificación del sistema de escape.

- 1.- Revisar la ubicación del escape. Los autobuses impulsados por gasolina deben descargar hasta o dentro de 15.2 cm (6") de la parte trasera del autobús. Los autobuses impulsados por diesel deben descargar ya sea hasta o dentro de 38.0 cm (15") de la parte trasera del autobús o detrás de todas las puertas y ventanas diseñadas para abrirse, con excepción de las salidas de ventana de emergencia.

Paso 31. Evaluación de la verificación (aplicable para todo tipo de vehículo).

1. Los tiempos de verificación deberán ser: Autobuses 20 minutos, Camión Unitario 30 minutos, Tractocamión-semirremolque 30 minutos, Camión-remolque 40 minutos y Tractocamión doblemente articulado 50 minutos.

DOCUMENTACIÓN

5.1. Garantía de vehículos.

5.1.1 Los fabricantes e importadores de automotores, remolques, semirremolques o convertidores nuevos o usados, deben colocar una calcomanía indeleble e intransferible o una placa de especificaciones donde se emita una declaración que indique que el vehículo, cumple con las especificaciones de seguridad que establece la presente Norma Oficial Mexicana. Tratándose de vehículos fabricados sobre chasis, esta calcomanía o placa debe garantizar que la carrocería y del chasis en forma conjunta cumplen con la presente Norma, de tal forma que en la placa o calcomanía se tengan la razón social del fabricante del chasis y de la carrocería.

5.1.1.1 Los remolques y semirremolques de año modelo 2011 con peso bruto vehicular de diseño superior a 14 000 kg., deben cumplir con lo que establece el numeral 6.1 Placa de especificaciones, de la Norma Oficial Mexicana NOM-035-SCT-2-2010, Remolques y semirremolques-Especificaciones de seguridad y métodos de prueba.

5.1.1.2 Para el caso de los vehículos carrozados sobre un chasis, deberán tener instaladas sus placas de especificaciones técnicas respectivas en el chasis, así como en la carrocería, colocadas por sus respectivos fabricantes.

5.2. Verificación.

5.2.1. En Caminos y Puentes de Jurisdicción Federal.

5.2.1.1 Los vehículos sujetos de la presente Norma Oficial Mexicana se verificarán las condiciones físico-mecánicas en una inspección aleatoria realizada por servidores públicos comisionados de la Secretaría de Comunicaciones y Transportes, en centros fijos de control de peso y dimensiones o Integrantes de la Policía Federal de la Secretaría de Gobernación. Se procederá a verificar de conformidad con las especificaciones que se establecen en la cuarta columna de las Tablas del numeral 4.3 de la presente Norma y, en caso de detectarse condiciones críticas de componentes mecánicos o sistemas que provocarían inseguridad o un peligro para su operación, el vehículo debe ser retirado de la circulación.

5.2.1.2 Cuando se transporten materiales, residuos, remanentes y mercancías peligrosas o perecederas, en caso de detectarse condiciones críticas de componentes mecánicos o sistemas que provocarían inseguridad o un peligro para la operación, no se limitará el tránsito de la unidad vehicular y se le conducirá, tomando las medidas de seguridad correspondientes, al lugar o zona de seguridad más cercana para el transbordo de la carga o el cambio de vehículo correspondiente. Tratándose de materiales, residuos peligrosos o remanentes, éste debe hacerse por personal debidamente capacitado, siguiendo las indicaciones de la Información de Emergencia en Transportación o de la empresa generadora del producto, permaneciendo en todo momento los Servidores Públicos Comisionados de la Secretaría de Comunicaciones y Transporte o Integrantes de la Policía Federal de la Secretaría de Gobernación.

5.3 Dictamen de aprobación y calcomanías de verificación de condiciones físico-mecánica.

5.3.1 Las Unidades de Verificación acreditadas y aprobadas por la Secretaría, una vez realizada la verificación de las condiciones físico-mecánica que se establecen en la tercera columna de las Tablas del numeral 4.3 de la presente Norma, entregará el dictamen correspondiente de aprobación o rechazo y colocarán en el vehículo una calcomanía que registra la condición que presentó.

5.3.2 Las calcomanías que se indican en el numeral 5.1 deben ser colocadas de la siguiente manera:

5.3.2.1. Los camiones y tractocamiones, deben tener en el costado izquierdo de la cabina la calcomanía del fabricante original.

5.3.2.2 En remolques, semirremolques y convertidor (dolly) – en el costado izquierdo lo más cerca posible del frente del vehículo;

5.3.2.3 En autobuses – en la esquina derecha inferior del parabrisas, en una ventana fija lateral, lo más cerca posible del frente del lado derecho del vehículo, o en un lugar de alta visibilidad en el costado derecho de la carrocería del vehículo, cerca del frente del vehículo.

5.3.2.4. Tratándose de combinaciones vehiculares se colocará una calcomanía para cada una de las unidades.

5.3.3 En caso de que el vehículo no pase la verificación, es obligatorio realizar las reparaciones necesarias para que el vehículo cumpla con la presente Norma, antes de que se pueda colocar la calcomanía y se expida el dictamen aprobatorio.

5.3.4 Las personas físicas o morales permisionarias de los servicios de autotransporte federal y transporte privado, sujetos de la presente Norma, a partir de su entrada en vigor deberán someter sus vehículos (propios o arrendados) a la verificación obligatoria de condiciones físico-mecánica y obtener el dictamen correspondiente en las Unidades de Verificación aprobadas por la Secretaría de Comunicaciones y Transportes:

I. Las verificaciones obligatorias referidas deberán realizarse una vez al año.

II. Los vehículos nuevos quedarán exentos de efectuar su verificación de condiciones físico-mecánica por un periodo de 2 años contados a partir de la fecha de fabricación del vehículo; salvo en aquellos casos en los que las empresas y personas físicas permisionarias deseen incrementar el peso bruto vehicular máximo autorizado establecido en los numerales 6.1.2.2, 6.1.2.2.1 y 6.1.2.2.2 de la NOM-012-SCT-2-2008, o la que la sustituya, en cuyo caso deberán someter sus vehículos a la verificación obligatoria de condiciones físico-mecánica una vez al año, y obtener el dictamen correspondiente, independientemente de su año de fabricación, incluyendo el convertidor (dolly), en su caso.

III. Las personas físicas o morales sujetas a las disposiciones de la presente Norma, podrán acreditar la exención de 2 años para vehículos nuevos, con la presentación de la tarjeta de circulación o bien, la factura o carta-factura. El primer año de exención deberá ser contabilizado a partir del año-modelo de fabricación del vehículo según se indique en la tarjeta de circulación o bien, en la factura o carta-factura.

IV. Los vehículos nuevos exentos de efectuar su verificación de condiciones físico-mecánica por un periodo de 2 años contados a partir de la fecha de fabricación del vehículo, podrán exentar por dos años más la verificación, siempre y cuando sometan a verificación el vehículo en el primer bimestre del tercer año y obtengan del dictamen de verificación aprobatorio.

V. Todos los vehículos de los servicios de autotransporte federal y Transporte Privado, sujetos de la presente Norma, a partir de su quinto año de fabricación deberán someter una vez al año sus vehículos (propios o arrendados) a la verificación obligatoria de condiciones físico-mecánica y obtener el dictamen correspondiente en las Unidades de Verificación aprobadas por la Secretaría de Comunicaciones y Transportes.

6. Sanciones

6.1. El incumplimiento a las disposiciones contenidas en la presente Norma será sancionado conforme a lo dispuesto en la Ley Federal sobre Metrología y Normalización, la Ley de Caminos, Puentes y Autotransporte Federal, el Reglamento de Autotransporte Federal y Servicios Auxiliares, el Reglamento de Tránsito en Carreteras Federales, el Reglamento sobre el Peso, Dimensiones y Capacidad de los Vehículos de Autotransporte que Transitan en los Caminos y Puentes de Jurisdicción Federal, el Reglamento para el Transporte Terrestre de Materiales y Residuos Peligrosos, así como los demás ordenamientos jurídicos que resulten aplicables.

6.2 La infracción que se aplique por el incumplimiento de las condiciones físico mecánica, cuando el vehículo se encuentre circulando en los caminos y puentes de jurisdicción federal, debe acompañarse de la descripción detallada de las condiciones físico mecánica que dieron origen a la sanción, de conformidad con la presente Norma Oficial Mexicana.

7. Vigilancia

7.1.- La Secretaría de Comunicaciones y Transportes es la autoridad competente para vigilar el cumplimiento en la presente Norma Oficial Mexicana por conducto de la Dirección General de Autotransporte Federal y los Centros SCT con Servidores Públicos Comisionados, así como la Secretaría de Gobernación con integrantes de la Policía Federal de la Secretaría de Gobernación.

7.2 La supervisión a que se refiere el punto anterior se efectuará aleatoriamente vehículo por vehículo, de acuerdo al procedimiento de inspección que se establece en el Apéndice "A", Anexo, de tal forma que no se generen líneas de espera por lo que, una vez revisado el vehículo se podrá verificar al siguiente.

7.2.1. Los vehículos de transporte de pasajeros se verificarán por parte de la autoridad en las instalaciones del permisionario o en las terminales centrales o individuales de pasajeros, durante su tiempo de espera en la terminal antes de salir de viaje o al regreso. La verificación se realizará una vez que hayan descendido todos los pasajeros y se coloque el autobús en un espacio seguro donde no interfiera con la operación de la terminal.

8. Bibliografía

8.1 Ley de Caminos, Puentes y Autotransporte Federal.

8.2 Ley Federal sobre Metrología y Normalización.

8.3 Reglamento sobre el Peso, Dimensiones y Capacidad de los Vehículos de Autotransporte que Transitan en los Caminos y Puentes de Jurisdicción Federal.

8.4 Reglamento de Tránsito en Carreteras Federales.

8.5 Reglamento para el Transporte Terrestre de Materiales y Residuos Peligrosos.

8.6 Reglamento de Autotransporte Federal y Servicios Auxiliares.

8.7 Commercial Vehicle Safety Alliance. Criterios de Fuera de Servicio de la Norma Norteamericana, Abril 2012.

9. Concordancia con normas internacionales

La presente Norma fue elaborada con fundamento en las condiciones y tomando en cuenta las características y especificaciones del parque vehicular existente, por lo que no necesariamente es concordante con ninguna norma internacional.

10. Vigencia

La presente Norma Oficial Mexicana entrará en vigor 120 días naturales posteriores al día de su publicación en el Diario Oficial de la Federación.

11. Transitorios

PRIMERO.- Una vez que entre en vigor la presente Norma Oficial Mexicana definitiva, se cancela la Norma Oficial Mexicana NOM-068-SCT-2-2000 TRANSPORTE TERRESTRE - SERVICIO DE AUTOTRANSPORTE FEDERAL DE PASAJE, TURISMO, CARGA Y TRANSPORTE PRIVADO - CONDICIONES FISICO-MECANICA Y DE SEGURIDAD PARA LA OPERACION EN CAMINOS Y PUENTES DE JURISDICCION FEDERAL, publicada en el Diario Oficial de la Federación el 24 de julio de 2000.

SEGUNDO.- Los técnicos verificadores de las Unidades de Verificación aprobadas por esta Secretaría, que hayan obtenido su reconocimiento para verificar la presente Norma previo a su entrada en vigor, deberán aplicar las especificaciones técnicas que se establecen a partir de su entrada en vigor. Asimismo, deberán obtener el respectivo reconocimiento para verificar la presente Norma, por parte de la Entidad de Acreditación correspondiente.

TERCERO.- Las especificaciones físico-mecánicas a que se refiere la presente Norma Oficial Mexicana podrán ser utilizadas como referencia por las dependencias o entidades de los distintos órdenes de gobierno del país, en el ámbito de sus respectivas competencias.

México, D.F., a los veintidós días de diciembre de dos mil catorce.

APENDICE "A"

Tablas

EVALUACION CRITERIO DEL 20% PARA FRENOS DEFECTUOSOS DE LAS CONDICIONES DE FUERA DE SERVICIO

a. Frenos defectuosos

El número de frenos defectuosos es igual o mayor al 20 por ciento de los frenos de servicio del vehículo o de la combinación. Un freno defectuoso incluye cualquier freno que corresponda con los siguientes criterios:

NOTA: Los frenos del eje direccional del punto 1. b. Frenos de (los) eje(s) direccional(es) delantero(s), se deben incluir en el criterio del 20 por ciento.

La tabla de frenos defectuosos (abajo) puede usarse para ayudar a determinar cuándo se debe poner un vehículo/combinación fuera de servicio.

Número total de frenos requeridos en una combinación de vehículos	Número total de frenos defectuosos necesarios para poner un vehículo o combinación fuera de servicio
4	1
6	2
8	2
10	2
12	3
14	3
16	4
18	4
20	4
22	5
**	

** Para un vehículo o combinación que tenga más de 22 frenos.

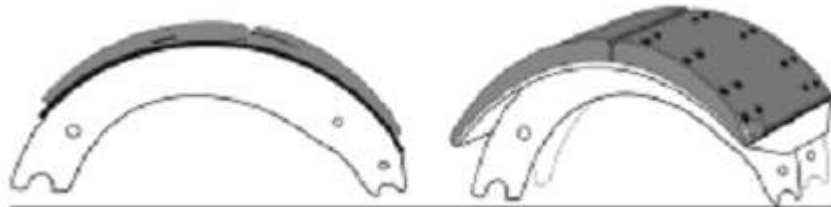
Número total de frenos defectuosos necesarios para poner el vehículo o la combinación fuera de servicio

Determine el número de frenos defectuosos requeridos usando el 20 por ciento del número total de frenos del vehículo o la combinación (es decir, $24 \times .20 = 4.8$ frenos). Redondee todas las fracciones al número entero superior (es decir, 4.8 frenos = 5 frenos defectuosos requeridos para poner el vehículo fuera de servicio).

Cálculo del número de frenos defectuosos

Para determinar el número de frenos defectuosos, redondee todas las fracciones al siguiente número entero inferior (es decir, 4.5 frenos con infracción = 4 frenos defectuosos).

- (1) Ausencia de acción de frenado efectiva después de aplicar los frenos de servicio (como balatas de freno que no se pueden mover o no pueden hacer contacto con la superficie de frenado después de la aplicación).
- (2) Frenos de aire de tambor (tipo leva y cuña).
 - * (a) Zapata, forro de balata, resorte de retorno, pasador de anclaje, araña (base de zapatas), rodillo de leva, eje de leva, varilla de empuje, horquilla, pasador de horquilla, ajustador de freno, resorte de poder de freno de estacionamiento o perno de montaje de la cámara de freno faltantes o rotos.
 - * (b) Cámara de aire, araña o abrazadera de soporte del eje de leva sueltos.
 - * (c) Condiciones defectuosas del forro de balata.
 - i. Grietas del forro de balata o huecos de más de 1.6 mm (1/16") de ancho observables en el borde del forro.
 - ii. Porción faltante de un segmento de forro de balata de manera que un dispositivo de sujeción (remache o perno) está expuesto al ver el forro de la balata desde el borde.
 - iii. Grieta de más de 38.1 mm (1 1/2") de largo.
 - iv. Segmento suelto de forro de balata. (Aproximadamente 1.6 mm (1/16") o más de movimiento.)
 - v. Segmento completo de forro de balata faltante.
 - vi. La superficie de fricción del tambor de freno y el material de fricción del freno están contaminados con aceite, grasa y/o líquido de frenos.
 - NOTA:** Consulte también "Ruedas, rines y mazas" si el sello de la rueda tiene una fuga activa.
 - vii. El grosor del forro de balata es de menos de 6.5 mm (1/4") o hasta el indicador de desgaste si el forro de la balata cuenta con éste, medido al centro de la zapata.



Grietas o huecos de más de 1.6mm (1/16") de ancho.
Grietas de más de 38.1mm (1 1/2") de largo.

Porción del forro de balata faltante que deja expuesto un dispositivo de sujeción.

- * (3) Frenos de aire de disco (varillas de empuje expuestas y cámara de aire directamente acoplada al cáliper).
- * (a) Cáliper, pasta de balata, componente de sujeción de pasta, varilla de empuje, horquilla, pasador de horquilla, ajustador de freno, resorte de poder de freno de estacionamiento o perno de montaje de la cámara de aire faltantes y/o rotos.
 - * (b) Cámara de freno o perno de montaje del Cáliper flojos y/o faltantes
 - * (c) El disco muestra evidencia de contacto entre metales sobre la superficie de fricción del disco, en cualquiera de los lados.
 - * (d) El disco muestra una oxidación severa en la superficie de fricción, en cualquiera de los lados (la oxidación ligera en la superficie de fricción es normal).
 - * (e) La superficie de fricción del disco del freno y el material de fricción del freno están contaminados con aceite y/o grasa.
- NOTA:** Consulte también “Ruedas, rines y mazas” si el sello de la rueda tiene una fuga activa.
- * (f) El grosor de la pasta de la balata es de menos de 1.6 mm (1/16”) o llega hasta el indicador de desgaste si la pasta contiene esta marca.
- (4) Fuga de aire audible en la cámara de freno. (Ejemplo: diafragma roto, abrazadera de la cámara floja, etc.)
- NOTA:** Verificar también el índice de pérdida de aire.
- * (5) Límites de ajuste de los frenos. Lleve la presión del depósito entre 90 y 100 psi (620-690 KPa), apague el motor y aplique completamente los frenos. Todas las mediciones de los frenos se tomarán en incrementos de 3.2 mm (1/8”).
- * (a) Un freno en 6.5 mm (1/4”) o más fuera del límite de ajuste. (Por ejemplo: varilla de empuje de cámara de aire de tipo abrazadera tipo 30 con una medición de 57.15 mm (2 1/4”) sería un freno defectuoso.)

TABLAS DE REFERENCIA

CRITERIOS DE FUERA DE SERVICIO DE LA NORMA AMERICANA DE LA ALIANZA DE SEGURIDAD DE VEHICULOS COMERCIALES

Referencia: Punto 1. a. de la Parte II de los *Criterios de Fuera de Servicio de la Norma Americana*

Ajuste del freno: No deberá exceder las especificaciones que se mencionan a continuación relacionadas al “Límite de ajuste del freno” (Las dimensiones están en milímetros y en pulgadas.)

INFORMACION DE LA CAMARA DE FRENO TIPO ABRAZADERA

<u>TIPO</u>	<u>DIAMETRO EXTERIOR</u>	<u>LIMITE DE AJUSTE DEL FRENO</u>
6	114 mm (4-1/2)	31.75 mm (1-1/4)
9	133 mm (5-1/4)	34.93 mm (1-3/8)
12	145 mm (5-11/16)	34.93 mm (1-3/8)
16	162 mm (6-3/8)	44.45 mm (1-3/4)
20	172 mm (6-25/32)	44.45 mm (1-3/4)
24	184 mm (7-7/32)	44.45 mm (1-3/4)
30	206 mm (8-3/32)	50.80 mm (2)
36	229 mm (9)	57.15 mm (2-1/4)

***NOTA:** Las cámaras de servicio con alojamientos que están permanentemente comprimidos y sellados, juntos se consideran cámaras de tipo abrazadera aunque no tengan una banda de abrazadera separada.

NOTA: Un freno que se encuentra en el límite de ajuste no se considera defectuoso para los propósitos de la regla del 20% del punto 1.a.(5)(b).

INFORMACION DE LA CAMARA DE FRENO TIPO ABRAZADERA DE "GOLPE LARGO"

<u>TIPO</u>	<u>DIAMETRO EXTERIOR</u>	<u>LIMITE DE AJUSTE DEL FRENO</u>
12	14.5 mm (5-11/16)	44.45 mm (1-3/4)
16	162 mm (6-3/8)	50.80 mm (2)
20 (índice golpe de 2 ½")	172 mm (6-25/32)	50.80 mm (2)
20 (índice golpe de 3")	172 mm (6-25/32)	63.50 mm (2-1/2)
24 (índice golpe de 2 ½")	184 mm (7-7/32)	50.80 mm (2)
24 (índice golpe de 3")	184 mm (7-7/32)	63.50 mm (2-1/2)
30	206 mm (8-3/32)	63.50 mm (2-1/2)

***NOTA:** El índice de golpe está indicado en una etiqueta y sólo se usa para identificar el tamaño de la cámara.

***NOTA:** Las cámaras de servicio con alojamientos que están permanentemente comprimidos y sellados, juntos se consideran cámaras de tipo abrazadera aunque no tengan una banda de abrazadera separada.

NOTA: Un freno que se encuentra en el límite de ajuste no se considera defectuoso para los propósitos de la regla del 20% del punto 1.a.(5)(b).

INFORMACION DE LA CAMARA DE FRENO TIPO PERNO

<u>TIPO</u>	<u>DIAMETRO EXTERIOR</u>	<u>LIMITE DE AJUSTE DEL FRENO</u>
A	176 mm (6-15/16)	34.93 mm (1-3/8)
B	234 mm (9-3/16)	44.45 mm (1-3/4)
C	205 mm (8-1/16)	44.45 mm (1-3/4)
D	133 mm (5-1/4)	31.75 mm (1-1/4)
E	157 mm (6-3/16)	34.93 mm (1-3/8)
F	279 mm (11)	57.15 mm (2-1/4)
G	251 mm (9-7/8)	50.80 mm (2)

NOTA: Un freno que se encuentra en el límite de ajuste no se considera defectuoso para los propósitos de la regla del 20% del punto 1.a.(5)(b).

INFORMACION DE LA CAMARA TIPO GIRATORIO

<u>TIPO</u>	<u>DIAMETRO EXTERIOR</u>	<u>LIMITE DE AJUSTE DEL FRENO</u>
9	109 mm (4-9/32)	38.10 mm (1-1/2)
12	122 mm (4-13/16)	38.10 mm (1-1/2)
16	138 mm (5-13/32)	50.80 mm (2)
20	151 mm (5-15/16)	50.80 mm (2)
24	163 mm (6-13/32)	50.80 mm (2)
30	180 mm (7-1/16)	57.15 mm (2-1/4)
36	194 mm (7-5/8)	69.85 mm (2-3/4)
50	226 mm (8-7/8)	76.20 mm (3)

NOTA: Un freno que se encuentra en el límite de ajuste no se considera defectuoso para los propósitos de la regla del 20% del punto 1.a.(5)(b).

INFORMACION DE LA CAMARA DE FRENO DD-3

<u>TIPO</u>	<u>DIAMETRO EXTERIOR</u>	<u>LIMITE DE AJUSTE DEL FRENO</u>
30	206 mm (8-1/8)	57.15 mm (2-1/4)

NOTA: Esta cámara tiene tres líneas de aire y se encuentra en autobuses de pasajeros.

NOTA: Un freno que se encuentra en el límite de ajuste no se considera defectuoso para los propósitos de la regla del 20% del punto 1.a.(5)(b).

INFORMACION DEL FRENO TIPO CUÑA

El movimiento combinado de ambas marcas de desgaste de la balata de la zapata del freno no deberá exceder 3.2 mm (1/8").

* (b) Un freno que se encuentra 3.2 mm (1/8") fuera del límite de ajuste se considerará .5 (1/2) de freno defectuoso al determinar el número de frenos defectuosos según el criterio del 20 por ciento de frenos defectuosos (Por ejemplo: medición de varillas de empuje de una cámara de frenos tipo abrazadera del tipo 30 – Dos (2) con 54 mm (2-1/8") equivalen a 1 freno defectuoso).

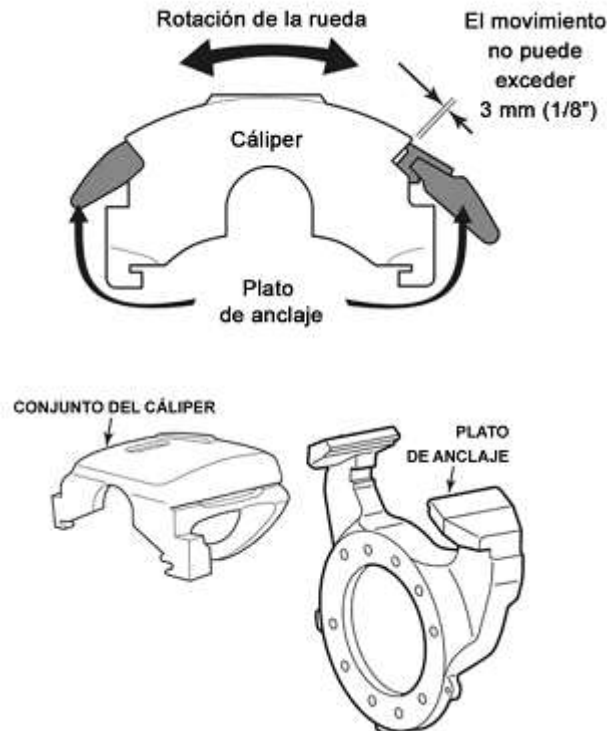
NOTA: Cuando el vehículo, o la combinación de vehículos, se ponen fuera de servicio debido a infracciones del 20 por ciento de los frenos, se deben reparar todos los frenos detectados fuera del límite de ajuste.

* (c) Cualquier freno de cuña donde el movimiento combinado de los forros de balata de las zapatas superior e inferior excede 3.2 mm (1/8").

* (6) Frenos hidráulicos y eléctricos

* (a) Cáliper, pastilla de la balata, zapata o forro de la balata faltantes y/o rotos.

* (b) El movimiento del Cáliper dentro del plato de anclaje, en dirección de la rotación de la rueda, excede 3.2 mm (1/8").



*(c) El disco muestra evidencia de contacto entre metales en cualquiera de los lados de la superficie de fricción del disco.

*(d) El disco tiene una oxidación severa en cualquiera de los lados de la superficie de fricción del disco (la oxidación ligera en la superficie de fricción es normal).

*(e) La superficie de fricción del disco del freno y el material de fricción del freno están contaminados con aceite, grasa y/o líquido de frenos.

NOTA: Consulte también "Ruedas, rines y mazas" en caso de que el sello de la rueda tenga una fuga activa.

*(f) Forro o pasta de balata con un grosor de 1.6 mm (1/16") o menos, al centro de la zapata en frenos de disco o de tambor.

(7) Freno faltante en cualquier eje que requiera tener frenos.

*b. Frenos del eje(s) direccional(es) delantero(s)

Además de estar incluidos en el criterio del 20 por ciento, los siguientes criterios ponen el vehículo en una condición de fuera de servicio:

*(1) Cualquier freno que no funcione o falte en cualquiera de las ruedas de cualquier eje direccional de cualquier vehículo equipado o que requiere estar equipado con frenos en el eje direccional, incluyendo el convertidor dolly y el eje delantero del remolque completo. Esto incluye los tractocamiones que requieren frenos en el eje direccional.

*(2) Frenos de aire de tambor (tipo de leva y de cuña).

*(a) Tamaño desigual de las cámaras de aire.

NOTA: El tamaño desigual de las cámaras de aire excluye la cámara de aire de golpe largo comparada con la cámara de aire de golpe regular y excluye las diferencias en tipo de diseño como las de abrazadera de tipo 20 comparado con la cámara giratoria de tipo 20.

*(b) Longitud desigual del ajustador de holgura.

*(c) Condiciones defectuosas de los forros.

i. Grietas o huecos en el forro de la balata de más de 1.6 mm (1/16") de ancho que se observan en el borde de la balata.

ii. Porción faltante de un segmento del forro de la balata, de manera que un dispositivo de sujeción (remache o tornillo) está expuesto al ver la balata desde el borde.

iii. Grieta de más de 38.1 mm (1 1/2") de longitud.

iv. Segmento flojo del forro de la balata. (Aproximadamente 1.6 mm (1/16") o más de movimiento.)

v. Todo un segmento faltante del forro de la balata.

vi. La superficie de fricción del tambor del freno y el material de fricción del freno están contaminados con aceite y/o grasa.

NOTA: Consulte también "Ruedas, rines y mazas" en caso de que el sello de la rueda tenga una fuga activa.

- vii. Un forro de balata con un espesor de menos de 4.8 mm (3/16") en una zapata con una tira continua de forro de balata o 6.5 mm (1/4") en una zapata con dos forros de balata en frenos de tambor o a la altura del indicador de desgaste si el forro de la balata contiene esta marca.

* (3) Frenos de aire de disco (varillas de empuje expuestas y directamente acopladas – cámara de aire a Cáliper)

- * (a) Tamaño desigual de las cámaras de aire.

NOTA: El tamaño desigual de las cámaras de aire excluye la cámara de aire de golpe largo comparada con la cámara de aire de golpe regular. Existe desigualdad en frenos de disco de aire sólo cuando hay una diferencia medible en los tamaños de las abrazaderas de las cámaras de aire.

- * (b) Longitud desigual de los ajustadores de frenos.

- * (c) Forro de balata faltante.

- * (d) El disco muestra evidencia de contacto entre metales en cualquiera de los lados de la superficie de fricción del disco.

- * (e) El disco tiene una oxidación severa en cualquiera de los lados de la superficie de fricción del disco (la oxidación ligera en la superficie de fricción es normal).

- * (f) La superficie de fricción del disco del freno y el material de fricción del freno están contaminados con aceite y/o grasa.

NOTA: Consulte también "Ruedas, rines y mazas" si el sello de la rueda tiene una fuga activa.

- * (g) El grosor de la pasta de la balata es de menos de 1.6 mm (1/16") o se encuentra a la altura del indicador de desgaste si la balata tiene esa marca.

* (4) Frenos hidráulicos

- * (a) Forro y/o pasta de balata faltante.

- * (b) El movimiento del Cáliper dentro del plato de anclaje, en la dirección de rotación de la rueda, excede 3.2 mm (1/8").

- * (c) El disco muestra evidencia de contacto entre metales en cualquiera de los lados de la superficie de fricción del disco.

- * (d) El disco tiene una oxidación severa en cualquiera de los lados de la superficie de fricción del disco (una oxidación ligera en la superficie de fricción es normal).

- * (e) La superficie de fricción del tambor o del disco del freno y el material de fricción del freno están contaminados con aceite, grasa y/o líquido de frenos.

NOTA: Consulte también "Ruedas, rines y mazas" en caso de que el sello de la rueda tenga una fuga activa.

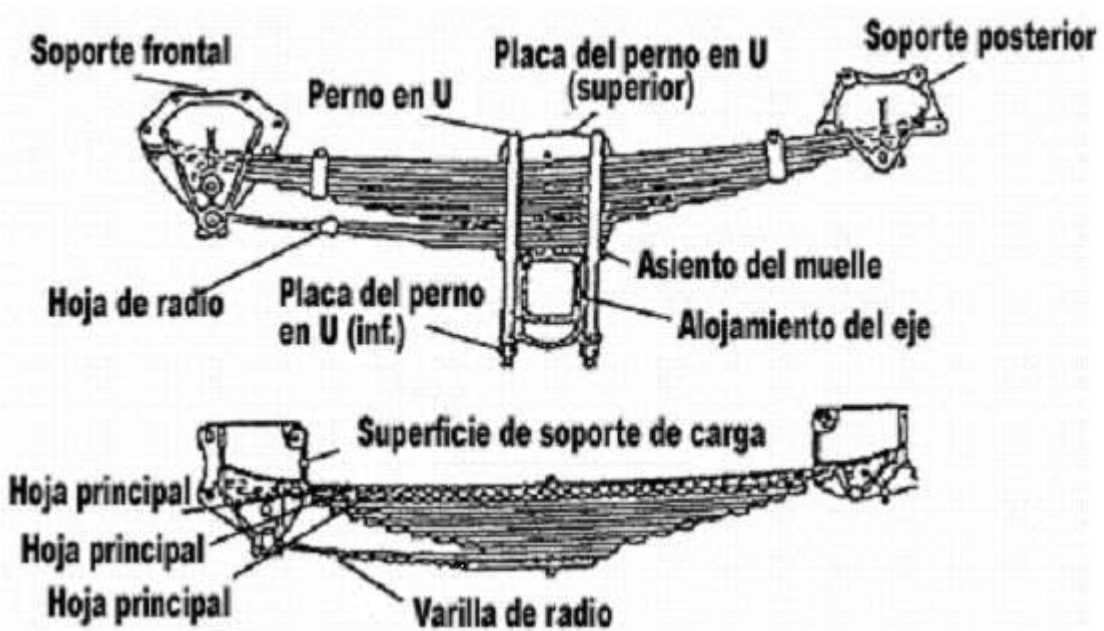
- * (f) Balata con un grosor de 1.6 mm (1/16") o menos al centro de la zapata en frenos de disco o de tambor.

APENDICE "A"

Figuras

Ilustraciones de Sección

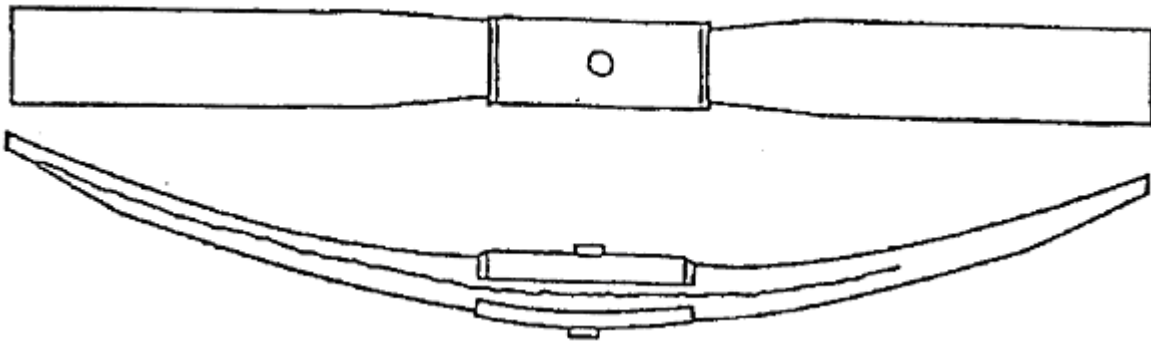
La hoja de varilla de radio



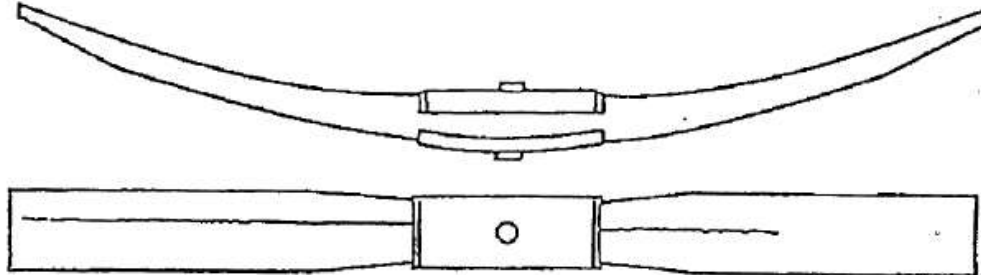
MUELLE COMPUESTO

Condiciones de fuera de servicio

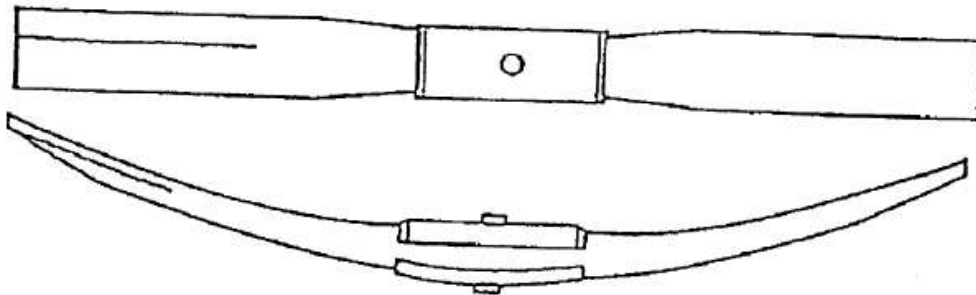
a) Grieta de un lado al otro que se extiende más de tres cuartos de la longitud del muelle (Una grieta que se extiende más de tres cuartos de la longitud del muelle).



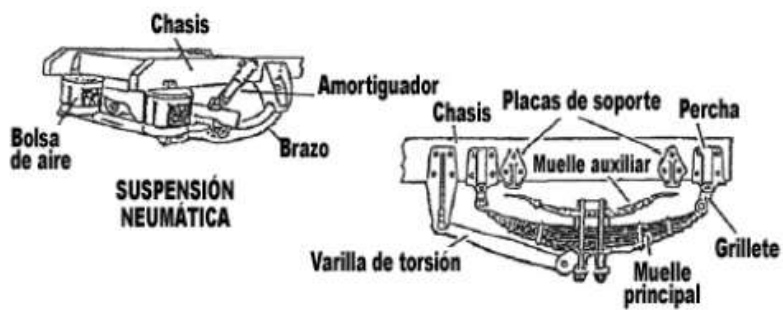
b) Grieta de arriba a abajo que se extiende más de tres cuartos de la longitud del muelle (Una grieta que se extiende más de tres cuartos de la longitud del muelle).



c) Grietas que se cruzan de cualquier longitud.

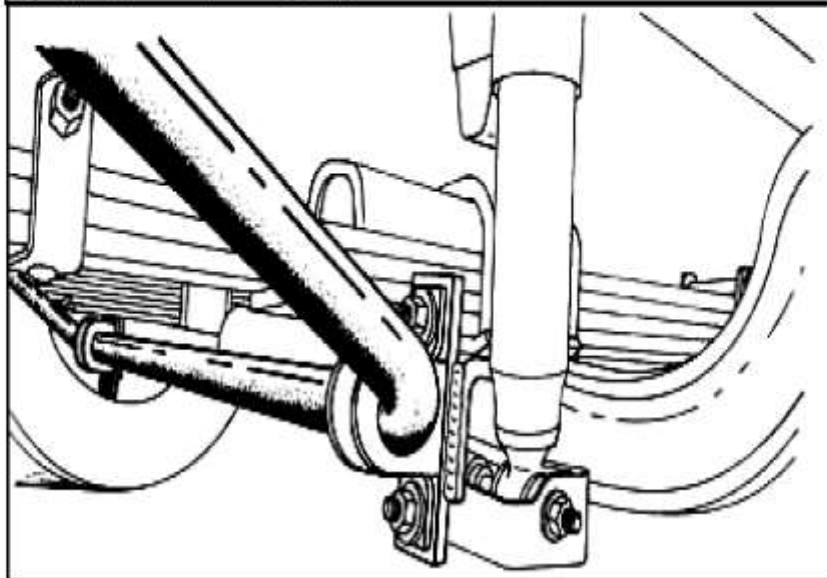
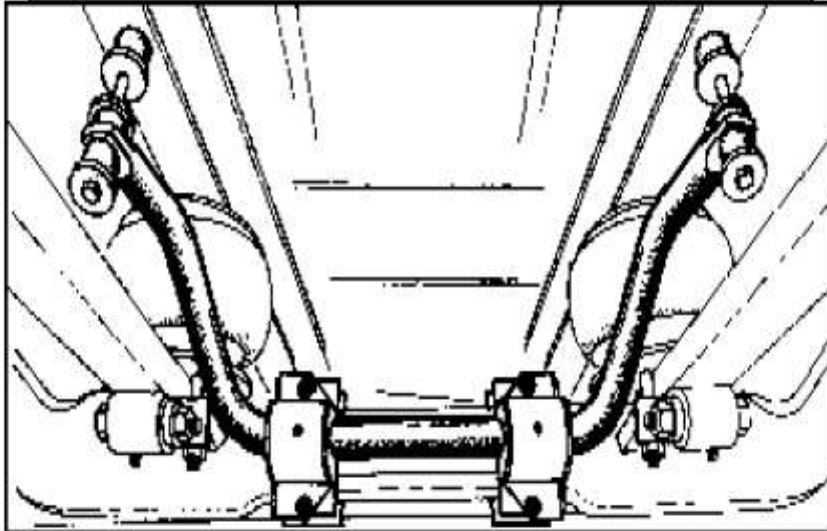
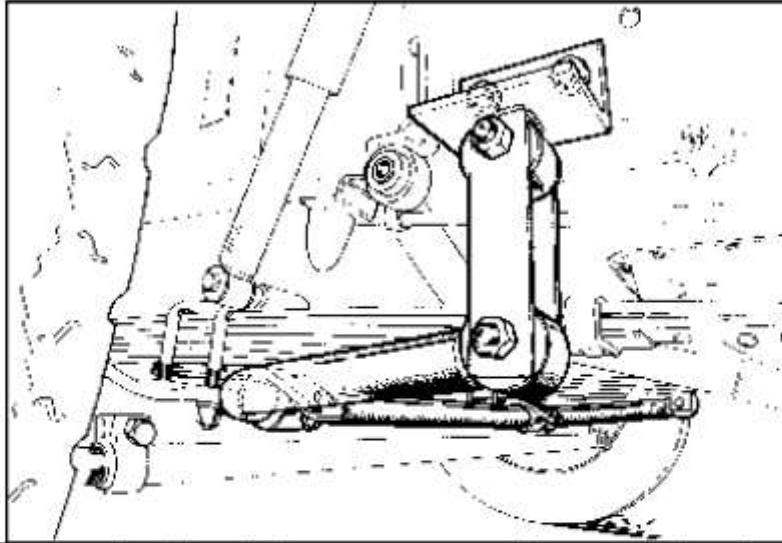


Componentes de torsión, radio, alineación o de la barra estabilizadora.

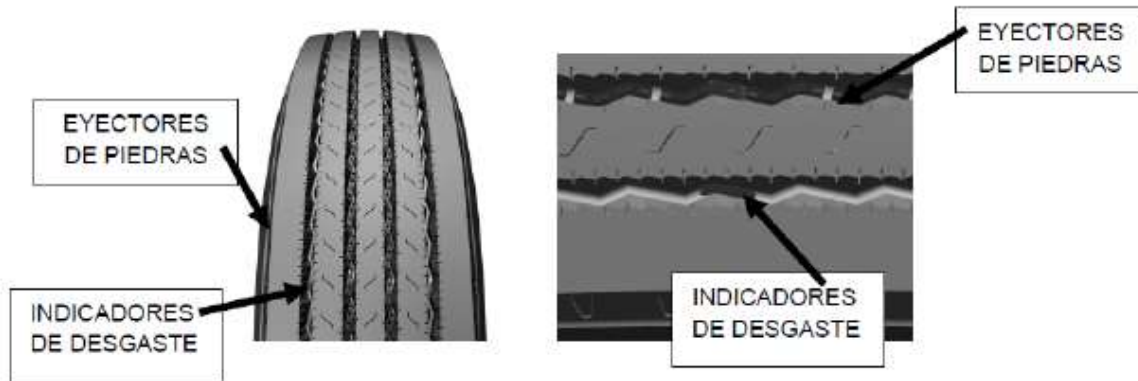


Eje(s) ajustable(s)

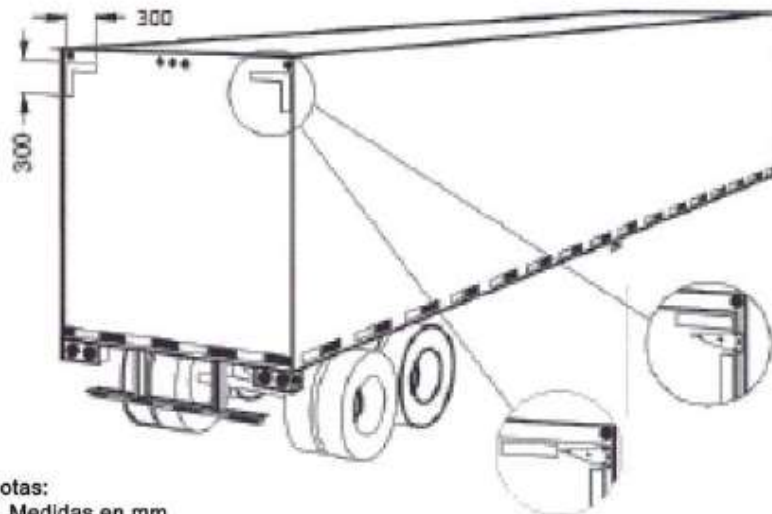
Unidad(es) de eje(s) ajustable(s) (chasis inferior deslizante) con más de un cuarto de los pasadores de seguridad faltantes o mal engarzados.



LLANTAS

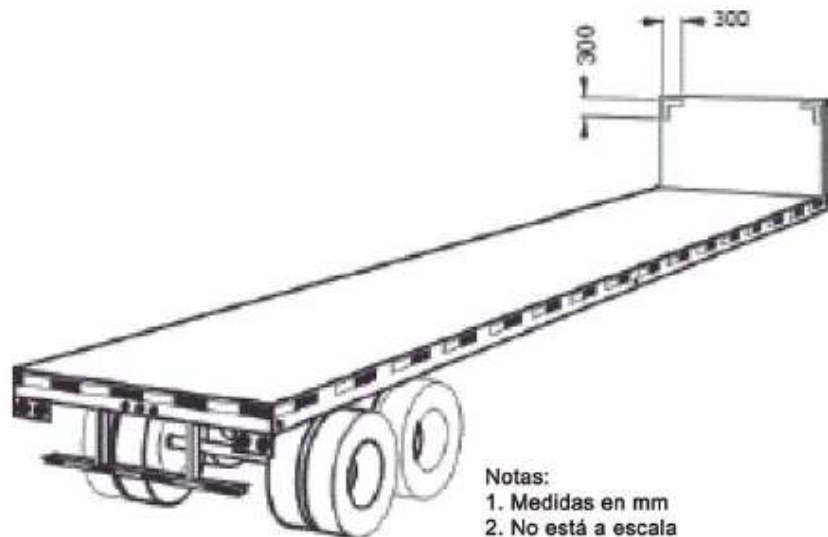


LUCES DE REMOLQUE

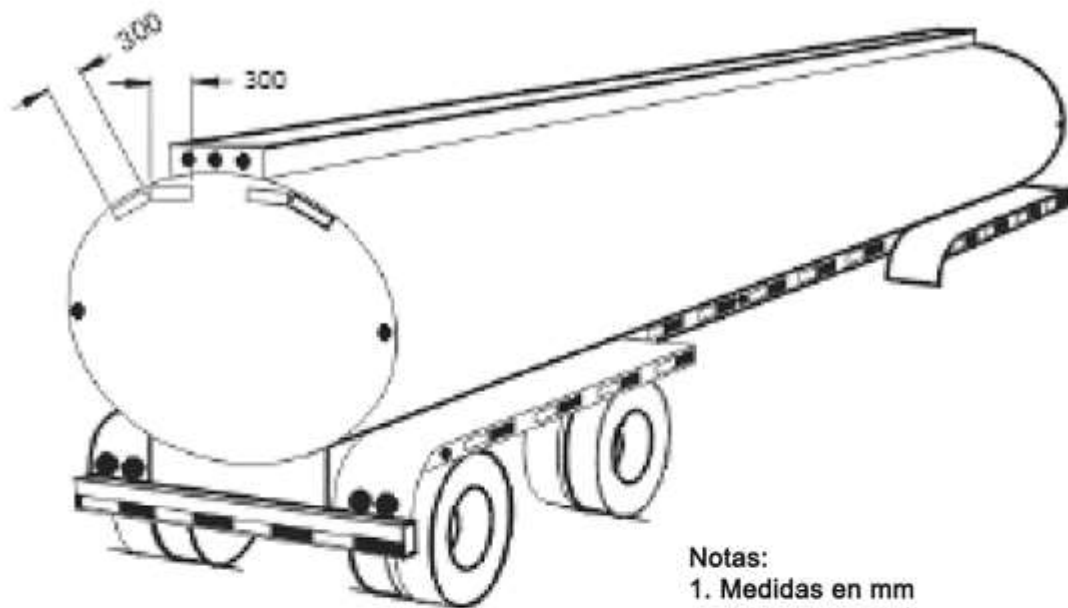


- Notas:
1. Medidas en mm
2. No está a escala

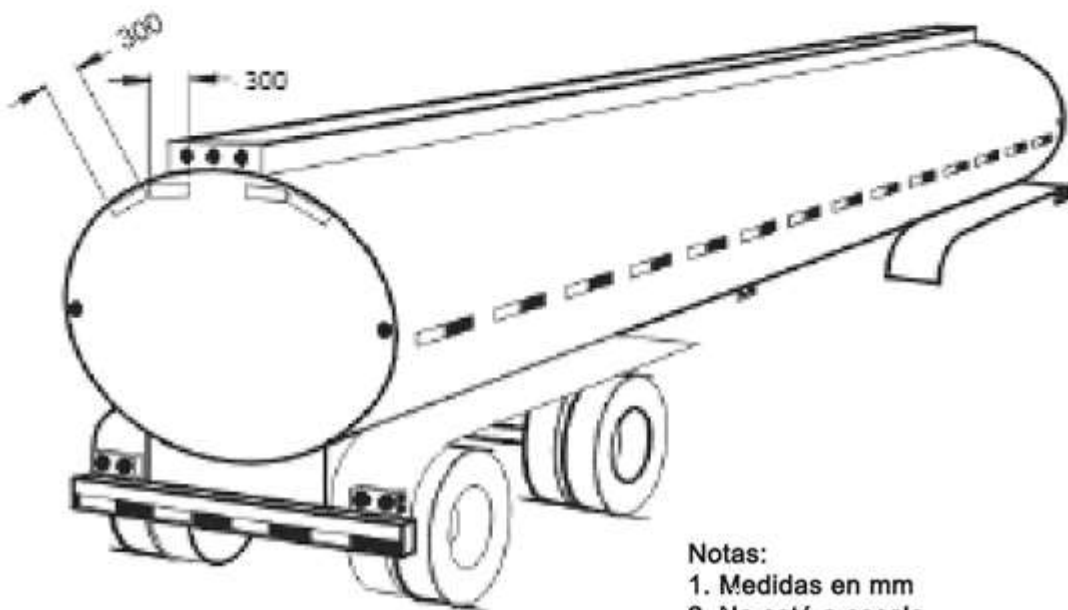
Configuraciones de alta visibilidad que toman en cuenta las bisagras superiores



- Notas:
1. Medidas en mm
2. No está a escala



Notas:
1. Medidas en mm
2. No está a escala



Notas:
1. Medidas en mm
2. No está a escala



ANEXO

Número mínimo de pernos por lado con base en el tipo y tamaño** del perno						
Índice de peso bruto vehicular máximo del remolque	ASTM A325 Tipo 1, 2 y 3 (Métrico 5.8)		SAE J429 Grado 5 (Métrico 8.8)		SAE J429 Grado 8 (Métrico 10.9)	
	12 mm (½")	16 mm (5/8") o mayor	12 mm (½")	16 mm (5/8") o mayor	12 mm (½")	16 mm (5/8") o mayor
30,844 kg (68,000 lb) o menos	6	4	6	4	5	4
30,845 – 38,555 kg (68,001 – 85,000 lb)	8	5	8	5	7	5
38,556 – 47,627 kg (85,001 – 105,000 lb)	10	6	10	6	8	5

** El tamaño del perno se refiere al diámetro exterior de la cuerda (rosca del perno)

- Los pernos de ½" tienen cabezas y tuercas de ¾"
- Los pernos de 5/8" tienen cabezas y tuercas de 15/16"
- Los pernos de 12 mm tienen cabezas y tuercas de 19 mm
- Los pernos de 16 mm tienen cabezas y tuercas de 24 mm

MARCAS DE IDENTIFICACION DE GRADO DE LA CABEZA DE LOS PERNOS

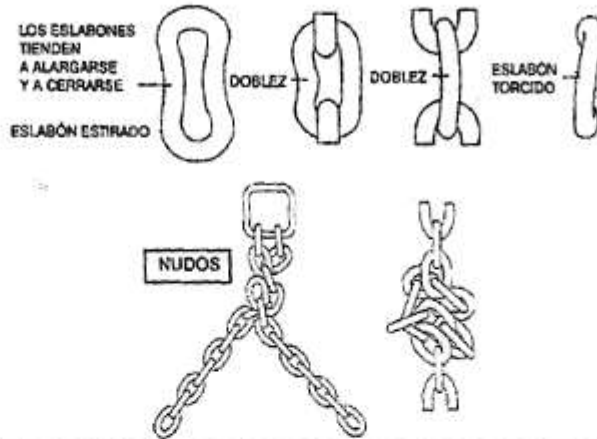
ASTM A325 Tipo 1	ASTM A325 Tipo 2	ASTM A325 Tipo 3	SAE J429 Grado 5	SAE J429 Grado 8	Métrico 5.8	Métrico 8.8	Métrico 10.9

TABLA DE DEFECTOS DE AMARRES

Cadena

- Cadena floja

- Contiene cortes, muescas, abrasiones o eslabones rotos, agrietados, torcidos, doblados, anudados o estirados.



- Desgaste excesivo que causa un 20% o más de reducción del grosor del material original.



- Cualquier soldadura en la cadena, excepto la soldadura original de la cadena en cada eslabón

NOTA: Reparaciones. Los eslabones del tipo pasador de horquilla, que tienen una fortaleza igual o mayor a la de la cadena nominal son aceptables.



- La cadena está dañada como resultado de la falta de la protección del borde.

TABLA DE DEFECTOS DE AMARRES




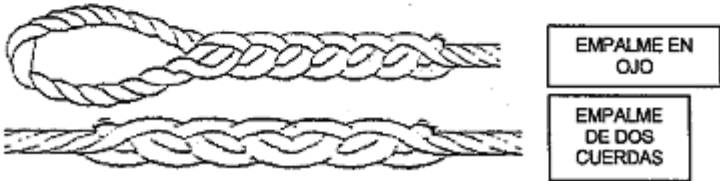
Cables	<ul style="list-style-type: none"> • Cable flojo
	<ul style="list-style-type: none"> • Torceduras, cuerda deshilada, alma reventada o nudos en la sección de trabajo del cable.
	
	<ul style="list-style-type: none"> • Decoloración por calor excesivo o arco eléctrico en el ojal o cuerpo principal del cable.
	<ul style="list-style-type: none"> • Alambres externos o internos corroídos y picados
	<ul style="list-style-type: none"> • Más de 11 alambres rotos en 6 diámetros de longitud. Por ejemplo: con cable de 13 mm (1/2"), más de 11 alambres rotos en (6 x 1/2) o 3 pulgadas de longitud (6 x 13 = 78 mm)
	
<ul style="list-style-type: none"> • Más de tres alambres rotos en cualquier ramal. 	
<ul style="list-style-type: none"> • Más de dos alambres rotos en el extremo de la conexión o del accesorio de sujeción. <p>NOTA: Reparaciones. El cable que se use en un conjunto de amarres no deberá estar reparado ni empalmado. (Los empalmes de dos cuerdas y los empalmes en ojo son aceptables.)</p>	
<ul style="list-style-type: none"> • El cable está dañado como resultado de la falta de la protección del borde. 	

TABLA DE DEFECTOS DE AMARRES



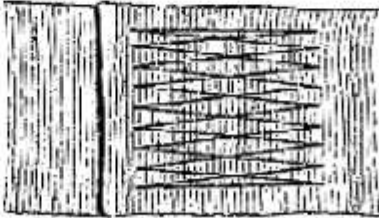
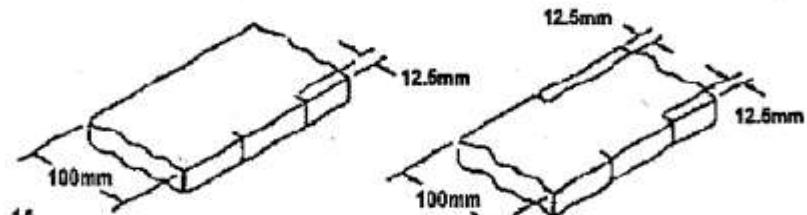
Cordaje (cuerdas de fibra)	<ul style="list-style-type: none"> • Cordaje flojo (cuerdas de fibra)
	<ul style="list-style-type: none"> • Fibras quemadas o fundidas, excepto en cabos sellados con calor
	<ul style="list-style-type: none"> • Nudos ineficaces formados con el fin de conectar o de reparar sujetadores
	<ul style="list-style-type: none"> • ** Evidencia de desgaste excesivo en fibras interiores o exteriores <p>** Cualquier evidencia de pérdida de fuerza, como sería una marcada reducción del diámetro.</p> <p>** NOTA: El diámetro real de la cuerda de fibra reducido en 20 por ciento es excesivo. Reparaciones: Las cuerdas que se usen en el conjunto de amarres no deberán estar reparadas. (Las longitudes separadas de cuerda, empalmadas de manera adecuada, no se consideran reparaciones.)</p> <div style="display: flex; justify-content: space-around; align-items: center;"> <div style="text-align: center;">  </div> <div style="border: 1px solid black; padding: 5px; text-align: center;"> <p>HILOS ROZADOS O DESHILACHADOS</p> </div> </div> <div style="display: flex; justify-content: space-around; align-items: center; margin-top: 10px;"> <div style="text-align: center;">  </div> <div style="border: 1px solid black; padding: 5px; text-align: center;"> <p>ABRASIÓN O ROZADURAS MENORES. ES ACEPTABLE</p> </div> </div>
<ul style="list-style-type: none"> • Cordaje (cuerdas de fibra) dañado como resultado de falta de la protección del borde 	
Correas sintéticas	<ul style="list-style-type: none"> • Correas sintéticas flojas
	<ul style="list-style-type: none"> • El amarre contiene separaciones de el (los) patrón(es) de puntadas que soporta(n) la carga en más de un cuarto del total del área de puntadas. <p>Gráfica de un ejemplo de patrón de puntadas de soporte de carga en un extremo para gancho.</p> <div style="text-align: center;">  </div>
	<ul style="list-style-type: none"> • El amarre contiene cualquier accesorio, dispositivo de tensión o herraje que está roto, se ve forzado, doblado, torcido o contiene grietas visibles o rupturas o muescas significativas.
	<ul style="list-style-type: none"> • El amarre contiene nudos, reparaciones, empalmes o cualquier otro defecto aparente (i.e. áreas aplastadas, cabos de lazo dañados, abrasiones severas, etc.)

TABLA DE DEFECTOS DE AMARRES

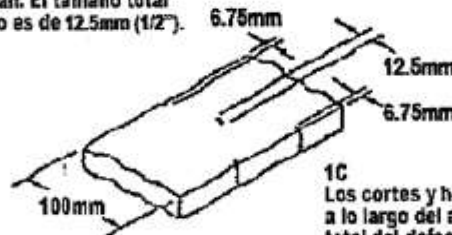
Correas sintéticas

- El amarre contiene corte(s), quemadura(s), y/u hoyo(s) a lo largo de la correa que suma(n) más de lo que muestra la Tabla de Clasificación de Defectos.



1A
Los cortes en el mismo borde no se suman. El tamaño total del defecto es de 12.5mm (1/2").

1B
Los cortes en los bordes opuestos se suman. El tamaño total del defecto es de 25mm (1").



1C
Los cortes y hoyos en diferentes lugares a lo largo del ancho se suman. El tamaño total del defecto es de 25mm (1").

TABLA DE CLASIFICACIÓN DE DEFECTOS
Tamaño total del defecto

Tamaño de la correa milímetros (")	Rango de fuera de servicio milímetros (")
100 (4)	Longitud mayor de 19 (3/4)
75 (3)	Longitud mayor de 16 (5/8)
50 (2)	Longitud mayor de 10 (3/8)
45 (1.75)	Longitud mayor de 10 (3/8)

Todo(s) (los) corte(s), quemadura(s) y/u hoyo(s) en toda la correa se suma(n) de un lado a otro del ancho de la cara de la correa para calcular toda su longitud eficaz. Pero sólo un defecto se suma para cualquier ancho específico.

NOTA: Reparaciones. Las correas que se usan en los amarres no deberán repararse ni empalmarse.

- Correas sintéticas dañadas como resultado de falta de riel de protección del borde.

